

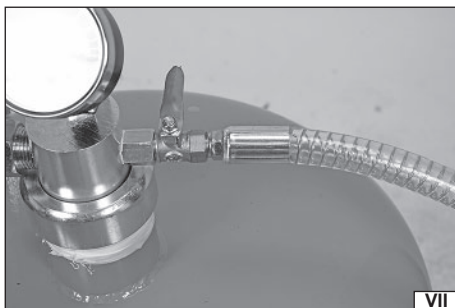
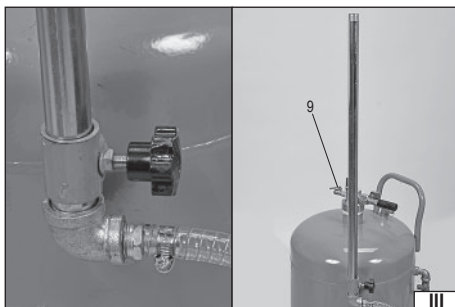
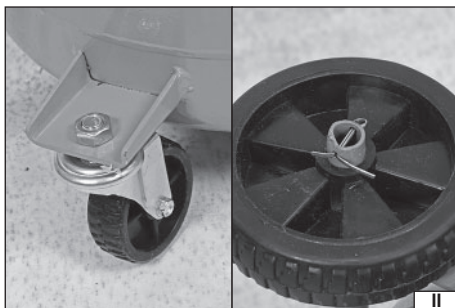
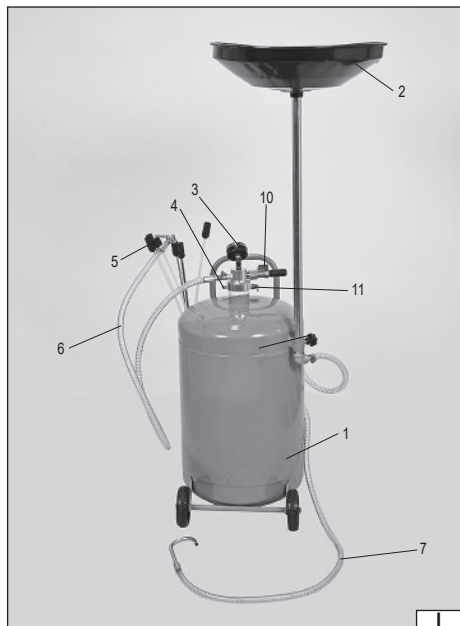
YATO

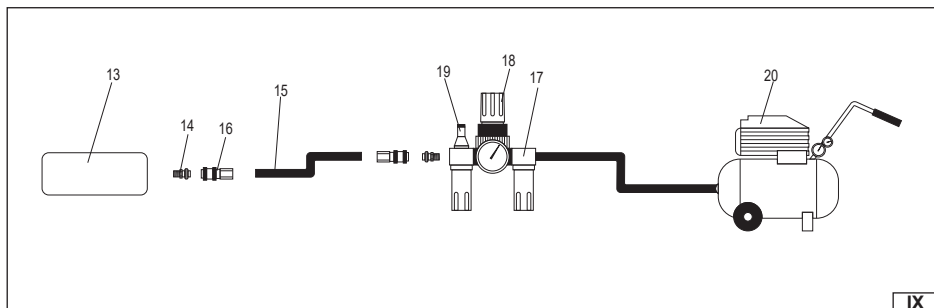
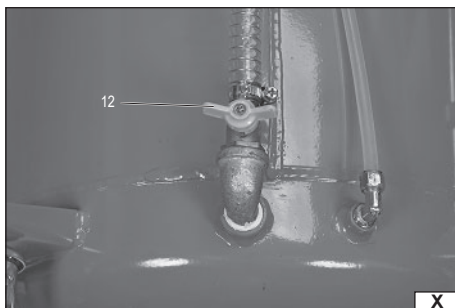


- PL ZLEWARKO-WYSYSARKA PNEUMATYCZNA
EN PNEUMATIC OIL DRAIN EXTRACTOR
DE DRUCKLUFT ÖLABSAUGGERÄT / ÖLAUFFANGGERÄT
RU МАСЛОБОРНАЯ УСТАНОВКА ПНЕВМАТИЧЕСКАЯ
UA ОБЛАДНАННЯ ДЛЯ ЗАМІНИ МАСЛА
LT PANAUDOTOS ALYVOS SURINKIMO INDAS SU ATSIURBĖJŲ
LV PNEIMATISKS EĻĻAS SAVĀKŠANAS TRAUKS
CZ PNEUMATICKÁ ODSÁVAČKA VYJETÉHO OLEJE
SK PNEUMATICKÁ ODSÁVAČKA VYJAZDENÉHO OLEJA
HU PNEUMATIKUS FÁRADTOLAJ GYŰJTŐ/LESZÍVÓ
RO REZERVOR DECANTARE ULEI UZAT
ES RECUPERADOR DE ACEITE DE SUCCIÓN
FR RÉCUPÉRATEUR DE HUILE PAR ASPIRATION
IT ASPIRATORE-RECUPERATORE PNEUMATICO
NL PNEUMATISCH OLIE-AFZUIGAPPARAAT
GR ΣΥΛΛΕΚΤΗΡΑΣ-ΑΠΟΡΡΟΦΗΤΗΡΑΣ ΑΕΡΟΣ

YT-07191







PL	EN	DE	RU
1. zbiornik	1. tank	1. Behälter	1. бак
2. misa	2. pan	2. Schüssel	2. чаша
3. manometr	3. pressure gauge	3. Manometer	3. манометр
4. wlot powietrza	4. air inlet	4. Lufteinlass	4. отверстие впуска воздуха
5. sonda ekstrakcyjna	5. extraction probe	5. Entnahmesonde	5. экстракционный зонд
6. waż elastyczny sondy	6. flexible probe hose	6. Flexibler Schlauch der Sonde	6. гибкий шланг зонда
7. waż do opróżniania zbiornika	7. tank emptying hose	7. Behälter-Entleerschlauch	7. шланг для опорожнения бака
8. zawór misy	8. pan valve	8. Schüsselventil	8. клапан чаши
9. zawór wlotu powietrza do zbiornika	9. tank air intake valve	9. Lufteinlassventil zum Behälter	9. клапан входного отверстия для воздуха бака
10. zawór zbiornika	10. tank valve	10. Behälterventil	10. клапан бака
11. zawór bezpieczeństwa	10. safety valve	11. Sicherheitsventil	11. предохранительный клапан
12. zawór spustowy	12. drain valve	12. Ablassventil	12. спусковой клапан
13. narzędzie	13. tool	13. Werkzeug	13. инструмент
14. gniazdo węża	14. hose socket	14. Anschluss des Druckluftschlauchs	14. гнездо шланга
15. waż	15. hose	15. Schlauch	15. шланг
16. złączka węża	16. hose connector	16. Schlauchkupplung	16. разъем шланга
17. smarownica	17. lubricator	17. Schmiervorrichtung	17. масленка
18. reduktor	18. reducer	18. Reduzierventil	18. редуктор
19. filtr	19. filter	19. Filter	19. фильтр
20. kompresor	20. compressor	20. Kompressor	20. компрессор

UA	LT	LV	CZ
1. бак	1. bakas	1. tvertne	1. nádrž
2. чаша	2. dubuo	2. bļoda	2. trychtýř
3. манометр	3. manometras	3. manometrs	3. manometr
4. входний отвір повітря	4. oro įleidimo anga	4. gaisa ieeja	4. přívod vzduchu
5. екстракційний зонд	5. ekstrahavimo zondas	5. ekstrakcijas zonde	5. saci sonda
6. зонд гнучкий шлангу	6. lanksti zondo žarna	6. zondes elastīga šūtene	6. pružná hadice sondy
7. шланг для зливу бака	7. bako ištuštinimo žarna	7. šūtene tvertnes iztukšošanai	7. hadice pro vypouštění nádrže
8. клапан чаши	8. dubens vožtuvas	8. bļodas vārsts	8. ventil trychtýře
9. клапан подачі повітря в бак	9. bako oro įleidimo angos vožtuvas	9. tvertnes gaisa ieejas vārsts	9. ventil přívodu vzduchu do nádrže
10. клапан бака	10. bako vožtuvas	10. tvertnes vārsts	10. ventil nádrže
11. запобіжний клапан	11. apsauginis vožtuvas	11. drošības vārsts	11. pojistný ventil
12. зливний клапан	12. nuleidimo vožtuvas	12. izlaidības vārsts	12. vypouštěcí ventil
13. інструмент	13. įrankis	13. instruments	13. nářadí
14. гніздо шланга	14. žarnos lizdas	14. šūtenes ligzda	14. konektor hadice
15. шланг	15. žarna	15. šūtene	15. hadice
16. штуцер шланга	16. žarnos jungtis	16. šūtenes savienotājs	16. hadicová spojka
17. маслянка	17. tepalinė	17. eļļotājs	17. maznička
18. редуктор	18. reduktorius	18. reduktors	18. reduktor
19. фільтр	19. filtras	19. filtrs	19. filtr
20. компресор	20. kompresorius	20. kompresors	20. kompresor

SK	HU	RO	ES
1. nádrž	1. tartály	1. rezervor	1. depósito
2. misa	2. táj	2. tavá	2. cubeta
3. tlakomer	3. manométer	3. manometru	3. manómetro
4. prívod vzduchu	4. légbemlő nyílás	4. intrare aer	4. entrada de aire
5. odsávacia sonda	5. extrakciós sonda	5. sondă extracție	5. sonda de extracción
6. flexibilná hadica sondy	6. szonda flexibilis tömlője	6. furtun flexibil sondá	6. manguera flexible de la sonda
7. hadica na vyprázdňovanie nádrže	7. fő tartály leeresztő tömlője	7. furtun golire rezervor	7. manguera de vaciado del depósito
8. ventil misy	8. edény szelep	8. ventil cuvă	8. válvula de cubeta
9. ventil prívodu vzduchu do nádrže	9. fő tartály léggelátó szelepe	9. ventil intrare aer rezervor	9. válvula de entrada de aire al depósito
10. ventil nádrže	10. tartály szelep	10. ventil rezervor	10. válvula del depósito
11. bezpečnostný ventil	11. biztonsági szelep	11. ventil de siguranță	11. válvula de seguridad
12. vypustný ventil	12. leeresztő szelep	12. ventil de scurgere	12. válvula de descarga
13. náradie	13. szerszám	13. mașină	13. útil
14. prípojka hadice	14. tömlő adapter	14. muřá furtun	14. ranura de la manguera
15. hadica	15. tömlő	15. furtun	15. manguera
16. spojka hadice	16. tömlőcsatlakozó	16. conector furtun	16. conector de la manguera
17. maznica	17. olajozó	17. dispozitiv de lubrifiere	17. engrasador
18. reduktor	18. reduktor	18. reductor	18. reductor
19. filtr	19. szűrő	19. filtru	19. filtro
20. kompresor	20. kompreszor	20. compresor	20. compresor

NL

1. tank
2. opvangkom
3. manometer
4. luchtinlaat
5. aanzuigsonde
6. flexibele slang van de aanzuigsonde
7. hoofdslang voor het legen van de tank
8. klep van de opvangkom
9. luchtinlaatklep naar de tank
10. tankklep
11. veiligheidsventiel
12. aftapkraan
13. gereedschap
14. slangaansluiting
15. slang
16. slangkoppelstuk
17. smeertoestel
18. reductor
19. filter
20. compressor

FR

1. réservoir
2. bol
3. manomètre
4. entrée d'air
5. sonde d'extraction
6. tuyau flexible de la sonde
7. tuyau de vidange du réservoir
8. robinet du bol
9. robinet d'entrée d'air dans le réservoir
10. robinet du réservoir
11. robinet de sécurité
12. robinet de vidange
13. outil
14. douille du tuyau flexible
15. tuyau flexible
16. raccord du tuyau flexible
17. graisseur
18. réducteur
19. filtre
20. compresseur

IT

1. serbatoio
2. coppa
3. manometro
4. presa d'aria
5. sonda di aspirazione
6. tubo flessibile della sonda
7. tubo flessibile per lo svuotamento del serbatoio
8. valvola della coppa
9. valvola di ingresso dell'aria nel serbatoio
10. valvola del serbatoio
11. valvola di sicurezza
12. valvola di scarico
13. attrezzo
14. presa del tubo flessibile
15. tubo flessibile
16. raccordo del tubo flessibile
17. lubrificatore
18. riduttore
19. filtro
20. compressore

GR

1. δεξαμενή
2. μπολ
3. μανόμετρο
4. εισόδος αέρα
5. καθετήρας εξανγωγής
6. εύκαμπτος σωλήνας καθετήρα
7. εύκαμπτος σωλήνας για την εκκένωση δεξαμενής
8. βαλβίδα μπολ
9. βαλβίδα εισόδου αέρα στη δεξαμενή
10. βαλβίδα δεξαμενής
11. βαλβίδα ασφαλείας
12. βαλβίδα παροχέτευσης
13. εργαλείο
14. υποδοχή σωλήνα
15. ελαστικός σωλήνας
16. σύνδεση σωλήνα
17. λιπαντική διάταξη
18. μειωτήρας
19. φίλτρο
20. συμπιεστής



Przeczytać instrukcję
Read the operating instruction
Bedienungsanleitung durchgelesen
Прочитать инструкцию
Προσβάλλει την οδηγία
Perskaityti instrukciją
Jālasa instrukciju
Přečteť návod k použití
Prečítať návod k obsluhu
Olvasni utasítást
Citești instrucțiunile
Lea la instrucción
Lire les instructions d'utilisation
Leggere l'istruzione operativa
Lees de gebruiksaanwijzing
Διαβάστε τις οδηγίες λειτουργίας



Używać gogle ochronne
Wear protective goggles
Schutzbrille tragen
Пользоваться защитными очками
Користуйтесь захисними окулярами
Vartok apsauginius akinius
Jālieto drošības brilles
Používaj ochranné brýle
Používaj ochranné okuliare
Intrebuiți ează ochelari de protecție
Use protectores del oído
Porter des lunettes de protection
Indossare occhiali protettivi
Draag beschermende bril
Φορέστε προστατευτικά γυαλιά



Używać ochrony słuchu
Wear hearing protectors
Gehörschutz tragen
Пользоваться средствами защиты слуха
Користуйтесь засобами захисту слуху
Vartoti ausines klausai apsaugoti
Jālieto dzirdes drošības līdzekļi
Používaj chrániče sluchu
Používaj chrániče sluchu
Használjon fülvédőt!
Intrebuiți ează antifoaane
Use protectores de la vista
Porter des protecteurs auditifs
Indossare protezioni acustiche
Draag gehoorbeschermers
Φορέστε προστατευτικά ακοής



STANDARD
Šrednica priłącza powietrza
Air connection diameter
Durchmesser des Luftanschlusses
Диаметр воздушного присоединителя
Диаметр повітряного зєднувача
Oro jvado diametras
Gaisa savienojuma diametrs
Průměr vzduchové připojky
Priemer vzduchovej pripojky
A levegő csatlakozásának átmérője
Diametrul de racordare cu aer
Diámetro del conector del aire
Diamètre du raccord d'air
Diametro allacciamento aria
Diameter van de luchtaansluiting
Διάμετρος σύνδεσης αέρος

CHARAKTERYSTYKA PRODUKTU

Zlewarko-wysysarka pozwala na szybkie, wydajne i bezpieczne usuwanie oraz gromadzenie płynów eksploatacyjnych w postaci oleju silnikowego, przekładniowego itp. z pojazdów oraz innych maszyn wyposażonych w silnik spalinowy. Produkt nie służy do gromadzenia płynów palnych np. benzyny, rozpuszczalników, oleju napędowego, alkoholu itd. oraz płynów żrących, np. płynu hamulcowego. Prawidłowa, niezawodna i bezpieczna praca produktu zależy jest od właściwej eksploatacji, dlatego:

Przed przystąpieniem do pracy z narzędziem należy przeczytać całą instrukcję i zachować ją.

Ze szkody powstałe w wyniku nie przestrzegania przepisów bezpieczeństwa i zaleceń niniejszej instrukcji dostawca nie ponosi odpowiedzialności.

WYPOSAŻENIE

Produkt jest dostarczany w stanie kompletnym, ale wymaga zmontowania przed użyciem. Wraz z produktem są dostarczane sondy, umożliwiające dotarcie do zbiorników płynów eksploatacyjnych w silnikach spalinowych.

DANE TECHNICZNE

Parametr	Jednostka miary	Wartość
Numer katalogowy		YT-07191
Maksymalne ciśnienie ekstrakcji	[MPa]	0,8
Zalecane ciśnienie ekstrakcji	[MPa]	0,7
Maksymalne ciśnienie opróżniania zbiornika	[MPa]	0,18
Wymagany przepływ powietrza	[l/min]	150
Pojemność zbiornika głównego	[l]	65
Pojemność misy	[l]	5
Temperatura płynu	[°C]	40-60
Wytwarzane podciśnienie	[MPa]	0 ~ -1
Hałas		
- ciśnienie akustyczne	[dB(A)]	101,2±3
- moc akustyczna	[dB(A)]	119,8±3
Masa	[kg]	17,5

OGÓLNE WARUNKI BEZPIECZEŃSTWA

OSTRZEŻENIE! Podczas pracy narzędziem pneumatycznym zaleca się zawsze przestrzegać podstawowych zasad bezpieczeństwa pracy, łącznie z podanymi niżej, w celu ograniczenia zagrożenia pożarem, porażenia prądem elektrycznym oraz uniknięcia obrażeń.

Przed przystąpieniem do eksploatacji niniejszego narzędzia przeczytać całą instrukcję i zachować ją.

UWAGA! Przeczytać wszystkie poniższe instrukcje. Nieprzestrzeganie ich może prowadzić do porażenia elektrycznego, pożaru albo do uszkodzeń ciała. Pojęcie „narzędzie pneumatyczne” użyte w instrukcjach odnosi się do wszystkich narzędzi napędzanych sprężonym strumieniem powietrza pod odpowiednim ciśnieniem.

PRZESTRZEGAĆ PONIŻSZE INSTRUKCJE

Ogólne zasady bezpieczeństwa

Przed rozpoczęciem instalacji, pracy, naprawy, konserwacji oraz zmiany akcesoriów lub w przypadku pracy w pobliżu narzędzia pneumatycznego z powodu wielu zagrożeń, należy przeczytać i zrozumieć instrukcje bezpieczeństwa. Nie wykonanie powyższych czynności może skutkować poważnymi obrażeniami ciała. Instalacja, regulacja i montaż narzędzi pneumatycznych może być wykonywany tylko przez wykwalifikowany i wyszkolony personel. Nie modyfikować narzędzia pneumatycznego. Modyfikacje mogą zmniejszyć efektywność oraz poziom bezpieczeństwa oraz zwiększyć ryzyko operatora narzędzia. Nie wyrzucać instrukcji bezpieczeństwa, należy je przekazać operatorowi narzędzia. Nie używać narzędzia pneumatycznego, jeżeli jest uszkodzone. Pracodawca/ użytkownik powinien skontaktować się z producentem w celu wymiany tabliczki znamionowej za każdym razem gdy jest to konieczne.

Zagrożenia związane z pracą

Użytkowanie narzędzia może wystawić ciało operatora na zagrożenie wstrzyknięcia pod wysokim ciśnieniem lub kontaktem

z podciśnieniem. Nie kierować wylotu oleju ze zbiornika oraz wlotu sondy w swoją stronę ani stronę innych ludzi i zwierząt. Nie przykładać wylotu oraz wlotu do skóry. Należy ubierać właściwe rękawice do ochrony rąk. Operator oraz personel konserwujący powinni być fizycznie zdolni do poradzenia sobie z ilością, masą oraz mocą narzędzia. Trzymać narzędzie poprawnie. Być gotowym na przeciwdziałanie normalnym lub gwałtownym ruchom oraz mieć obie ręce dostępne. Zachować równowagę oraz zapewniające bezpieczeństwo ustawienie stóp. Należy zwolnić nacisk na urządzenie startu i stopu w przypadku przerwy w dostawie energii zasilającej. Używać tylko środków smarnych zalecanych przez producenta. Unikać niewygodnych postaw, a także pozycji, które nie pozwolą przeciwdziałać normalnemu lub nagłemu ruchowi narzędzia.

Zagrożenia związane z powtarzalnymi ruchami

Podczas stosowania narzędzia pneumatycznego do pracy polegającej na powtarzaniu ruchów, operator jest narażony na doświadczenie dyskomfortu dłoni, ramion, barków, szyi lub innych części ciała. W przypadku użytkowania narzędzia pneumatycznego, operator powinien przyjąć komfortową postawę zapewniającą właściwe ustawienie stóp oraz unikać dziwnych lub nie zapewniających bezpieczeństwa ustawienie stóp. Należy zwolnić nacisk na urządzenie startu i stopu w przypadku przerwy w dostawie energii zasilającej. Używać tylko środków smarnych zalecanych przez producenta. Unikać niewygodnych postaw, a także pozycji, które nie pozwolą przeciwdziałać normalnemu lub nagłemu ruchowi narzędzia.

Zagrożenia związane z akcesoriami

Odłączyć narzędzie od źródła zasilania przed zmianą narzędzia wstawionego lub akcesoria. Stosować akcesoria i materiały eksploatacyjne tylko w rozmiarach i typach, które są zalecane przez producenta. Nie używać popękanych lub zniekształconych akcesoriów. Sprawdzać stan akcesoriów przed każdym użyciem.

Zagrożenia związane z miejscem pracy

Poślizgnięcia, potknięcia i upadki są głównymi przyczynami obrażeń. Wystrzegać się, śliskich powierzchni spowodowanych użytkowaniem narzędzia, a także zagrożeń potknięciem spowodowanym instalacją powietrzną. Postępować ostrożnie w nieznanym otoczeniu. Mogą istnieć ukryte zagrożenia, takie jak elektryczność lub inne linii użytkowe. Narzędzie pneumatyczne nie jest przeznaczone do stosowania w strefach zagrożonych wybuchem i nie jest izolowane od kontaktu z energią elektryczną. Upewnić się, że nie istnieją żadne przewody elektryczne, rury gazowe, itp., które mogą powodować zagrożenie w przypadku uszkodzenia przy użyciu narzędzia.

Zagrożenie hałasem

Narażenie na wysoki poziom hałasu może spowodować trwałą i nieodwracalną utratę słuchu oraz inne problemy, takie jak szum w uszach (dzwonienie, brzęczenie, gwizdanie lub buczenie w uszach). Niezbędna jest ocena ryzyka oraz wdrożenie odpowiednich środków kontroli w odniesieniu do tych zagrożeń. Używać ochrony słuchu zgodnie z instrukcjami pracodawcy oraz zgodnie z wymogami higieny i bezpieczeństwa. Obsługę i konserwację narzędzia pneumatycznego należy przeprowadzać według zaleceń instrukcji obsługi, pozwoli uniknąć niepotrzebnego wzrostu poziomu hałasu. Wybór, konserwację oraz wymianę elementów zużywalnych/ narzędzia wstawianego należy przeprowadzać zgodnie z zaleceniami instrukcji obsługi, aby zapobiec niepotrzebnemu wzrostowi hałasu. Jeżeli narzędzie pneumatyczne posiada tłumik, zawsze należy upewnić się, że jest prawidłowo zamontowany podczas użytkowania narzędzia.

Dodatkowe instrukcje bezpieczeństwa dotyczące narzędzi pneumatycznych

Powietrze pod ciśnieniem może spowodować poważne obrażenia:

- zawsze odciąć dopływ powietrza, opróżnić wąż z ciśnienia powietrza i odłączyć narzędzie od dopływu powietrza, gdy: nie jest używane, przed wymianą akcesoriów lub przy wykonywaniu napraw;
- nigdy nie kierować powietrza na siebie lub kogokolwiek innego.

Uderzenie wężem może spowodować poważne obrażenia. Zawsze należy przeprowadzić kontrolę pod kątem uszkodzonych lub luźnych węży i złączek. Zimne powietrze należy kierować z dala od rąk. Za każdym razem gdy są stosowane uniwersalne połączenia zakręcane (połączenia kłowe), należy zastosować trzpienie zabezpieczające i łączniki zabezpieczające przeciwko możliwości uszkodzenia połączeń pomiędzy wężami oraz pomiędzy wężem i narzędziem. Nie przekraczać maksymalnego ciśnienia powietrza podanego dla narzędzia. Nigdy nie przenosić narzędzia, trzymając za wąż.

WARUNKI EKSPLOATACJI

Zlewarko-wysysarka może być stosowana tylko do ekstrakcji oraz tymczasowego gromadzenia oleju silnikowego, przekładniowego itp. z pojazdów oraz innych maszyn wyposażonych w silnik spalinowy. Produkt nie służy do ekstrakcji oraz tymczasowego gromadzenia płynów palnych np. benzyny, rozpuszczalników, oleju napędowego, alkoholu itd. oraz płynów żrących, np. płynu hamulcowego.

Należy upewnić się, że źródło sprężonego powietrza pozwala wytworzyć właściwe ciśnienie robocze oraz zapewnić wymagany przepływ powietrza. W przypadku zbyt dużego ciśnienia powietrza zasilającego należy zastosować reduktor wraz z zaworem bezpieczeństwa. Zastosowanie zbyt dużego ciśnienia może doprowadzić do rozerwania elementów produktu, co może być przyczyną poważnych obrażeń.

Narzędzie pneumatyczne należy zasilać przez układ filtra i smarownicy. Zapewni to jednocześnie czystość i nawilżenie powietrza olejem. Stan filtra i smarownicy należy sprawdzać przed każdym użyciem i ewentualnie oczyścić filtr lub uzupełnić niedobór oleju w smarownicy. Zapewni to właściwą eksploatację narzędzia i przedłuży jego żywotność.

W przypadku dużych obciążeń może powstać siła odrzutu skierowana w stronę obsługującego narzędzie. Należy przyjąć taką postawę podczas pracy, aby móc skutecznie przeciwdziałać tym siłom.

Zawsze należy się upewnić, że wszelkie klucze i narzędzia użyte do regulacji zostały usunięte przed rozpoczęciem pracy.

Zawsze należy stosować gogle ochronne podczas regulacji i użytkowania produktu.

Przed każdym użyciem należy sprawdzić przewody i adaptery pod kątem przecieków.

Przed podłączeniem do źródła sprężonego powietrza, upewnić się, że wszystkie zawory i wyłączniki znajdują się w pozycji wyłączony – „OFF”

Nie przekraczaj maksymalnego ciśnienia powietrza 0,8 MPa / 0,18 MPa dla odsysania / opróżniania zbiornika

Nigdy nie należy przekraczać zakresu temperatur oleju przeznaczonego do ekstrakcji. Temperatura oleju silnikowego przed odsysaniem powinna zawierać się pomiędzy 40°C, a 60°C. Zbyt niska temperatura oleju spowoduje że będzie on zbyt gęsty, aby go efektywnie odessać. Zbyt wysoka temperatura może uszkodzić elementy produktu wykonane z tworzyw sztucznych, a także być przyczyną poważnych poparzeń.

Nie używaj tej maszyny do zastosowań niewymienionych w instrukcji. Ekstrakcja innych płynów niż wymienione w instrukcji może być przyczyną urazów i pożaru, a także spowodować uszkodzenie produktu.

Podczas ekstrakcji oleju z silnika spalinyowego, silnik nie może być w ruchu.

Należy stosować się do miejscowych zasad utylizacji zużytego oleju. Olej nie jest substancją obojętną dla środowiska naturalnego.

Zużyty olej silnikowy powinien być prawidłowo zutilizowany lub poddany recyklingowi. Należy skontaktować się z miejscowym organem ds. odpadów, aby zasięgnąć informacji o recyklingu. Nigdy nie należy stosować zużytego oleju silnikowego ponownie.

W trakcie ekstrakcji oleju nie zbliżać się z ogniem do maszyny, unikać także silnych źródeł ciepła jak grzejniki czy nagrzewnice.

Nie palić w trakcie obsługi maszyny.

OBŚLUGA PRODUKTU

Uwaga! Przed rozpoczęciem wszystkich czynności montażowych lub demontażowych należy się upewnić, że produkt został odłączony od zasilania sprężonym powietrzem. Należy także się upewnić, że ciśnienie zgromadzone w zbiornikach produktu zostało uwolnione. W tym celu należy otworzyć wszystkie zawory. Zawór jest otwarty, jeżeli jego dźwignia jest równoległa do linii zaworu. Przesławienie dźwigni w położenie prostopadłe do linii zaworu zamyka zawór.

Połączenia gwintowe należy dokręcać z siłą nie większa niż jest wymagana do uzyskania szczelności. Zbyt silne dokręcenie połączeń gwintowych może uszkodzić uszczelnienia. Można użyć taśmy PTFE do poprawy szczelności połączeń gwintowych.

Montaż produktu

W pierwszej kolejności należy zamontować koła do zbiornika. Koła obrotowe należy przykręcić za pomocą nakrętki i podkładki do uchwytych znajdujących się w dolnej części zbiornika, a koła nieobrotowe, należy nałożyć na oś i zabezpieczyć za pomocą zawleczeni (II).

Rurę łączą misę ze zbiornikiem wsunąć w obejmę i unieruchomić dokręcając pokrętło (III). Pokrętła nie dokręcać zbyt silnie, aby nie uszkodzić rury. Na szczycie rury zamontować misę, nakręcając ją na gwint rury. Waż łączący rurę ze zbiornikiem zamocować za pomocą opaski zaciskowej (V). Opaski nie zaciskać zbyt mocno, aby nie uszkodzić węża.

Wkręcić manometr w podstawę przyłącza sondy ekstrakcyjnej (VI). Do zaworu znajdującego się pod manometrem przykręcić wąż sondy ekstrakcyjnej (VII). Upewnić się, że zawór sondy na końcu węża elastycznego jest zamknięty, a następnie na drugi koniec węża nasunąć jedną z sond ekstrakcyjnych (VIII).

Podłączanie do układu pneumatycznego

Niezależnie od tego czy źródło sprężonego powietrza będzie podłączane w celu ekstrakcji oleju czy opróżniania zbiornika głównego, należy narzędzie podłączyć zgodnie z rysunkiem (IX). Rysunek pokazuje zalecany sposób podłączenia narzędzia do układu pneumatycznego. Pokazany sposób zapewni najbardziej efektywne wykorzystanie narzędzia, a także przedłuży żywotność narzędzia.

Wpuścić kilka kropli oleju przeznaczonego do narzędzi pneumatycznych o lepkości SAE 10 do wlotu powietrza.

Wydayność narzędzia może być regulowana przez zmianę ciśnienia powietrza zasilającego narzędzie.

Zabronione jest przekraczanie ciśnienia maksymalnego podanego w tabeli z danymi technicznymi.

Podłączyć narzędzie do układu pneumatycznego używając węża o wewnętrznej średnicy 10 mm / 3/8". Upewnić się, że wytrzymałość węża wynosi, co najmniej 1,38 MPa.

Ekstrakcja oleju metodą podciśnieniową

Upewnić się, że zawór sondy jest zamknięty. Sondy wykonane z tworzywa sztucznego mogą być do pewnego stopnia odkształcane, co może być przydatne jeżeli zajdzie potrzeba dotarcia do zakamarków zbiornika oleju. Należy jednak unikać załamania sondy, może to doprowadzić do zatkania sondy i jej trwałego uszkodzenia. Sondy z metalu nie mogą być odkształcane.

Upewnić się, że zawór zbiornika głównego jest zamknięty. Upewnić się, że zawór spustowy jest zamknięty.

Wyregulować ciśnienie w źródle sprężonego powietrza, aby nie przekroczyło maksymalnego ciśnienia ekstrakcji podanego w tabeli z danymi technicznymi.

Otworzyć zawór zbiornika, a następnie rozpocząć dostarczanie powietrza do zbiornika, które spowoduje wytworzenie podciśnienia w zbiorniku kontrolnym. Należy obserwować wskazanie manometru. Jeżeli wskazówka znajdzie na żółtym polu skali manometru, należy przerwać dostarczanie powietrza do zbiornika.

Wprowadzić sondę do zbiornika z którego olej ma zostać poddany ekstrakcji, a następnie otworzyć zawór sondy. Podciśnienie w zbiorniku spowoduje ekstrakcję oleju. Jeżeli wytworzone podciśnienie nie pozwoli na ekstrakcję całego oleju ze zbiornika, należy zamknąć zawór sondy, powtórzyć procedurę wytwarzania podciśnienia w zbiorniku kontrolnym, a następnie wznowić ekstrakcję oleju.

Nie ma potrzeby opróżniania zbiornika podczas wytwarzania podciśnienia, ale jest to zalecane ze względu na większą efektywność ekstrakcji oleju w przypadku pustego zbiornika.

Ekstrakcja oleju metodą grawitacyjną

W tej metodzie nie korzysta się ze źródła sprężonego powietrza.

Upewnić się, że zawór misy jest zamknięty. Upewnić się, że zawór spustowy jest zamknięty.

Następnie podstawić narzędzie tak, aby misa znalazła się pod wylotem oleju ze zbiornika. Otworzyć wylot zbiornika oleju i pozwolić wypłynąć olejowi do misy. Po opróżnieniu zbiornika, zamknąć zawór oleju, otworzyć zawór misy i pozwolić olejowi przepłynąć z misy do zbiornika. Po opróżnieniu misy zamknąć zawór misy.

Opróżnianie zbiornika głównego

Uwaga! Przed rozpoczęciem opróżniania zbiornika głównego należy się upewnić, że zawór zbiornika oraz zawór sondy zostały zamknięte.

Zbiornik posiada zamocowany na bocznej powierzchni wskaźnik poziomu oleju. Jeżeli olej sięgnie górnej krawędzi wskaźnika należy opróżnić zbiornik.

Końcówkę węża do opróżniania zbiornika zamocować w zbiorniku, do którego będzie przelewany olej ze zbiornika głównego.

Wyregulować ciśnienie w źródle sprężonego powietrza, aby nie przekroczyło maksymalnego ciśnienia opróżniania zbiornika podanego w tabeli z danymi technicznymi.

Upewnić się, że zawór wlotu powietrza do zbiornika jest zamknięty, a następnie podłączyć do wlotu źródło sprężonego powietrza (XI). Otworzyć zawór spustowy, jeżeli końcówka węża do opróżniania zbiornika znajdzie się poniżej poziomu oleju w zbiorniku głównym, olej zacznie samoczynnie wypływać ze zbiornika głównego na zasadzie naczyń połączonych. Sprężone powietrze dostające się do zbiornika głównego będzie wypierało olej w nim zgromadzony. Po tym jak olej przestanie wypływać ze zbiornika głównego, należy zamknąć zawór wlotu powietrza, odłączyć źródło sprężonego powietrza, a następnie odczekać, aby całe ciśnienie wciągane do zbiornika powietrza zostało rozładowane i zamknąć zawór spustowy.

Zbiornik główny jest wyposażony w zawór bezpieczeństwa, który w przypadku przekroczenia granicznej dla zbiornika wartości ciśnienia uwolni jego nadmiar. Zawór można też unieść ręcznie (XII), powodując wyrównanie ciśnienia w zbiorniku głównym.

KONSERWACJA, TRANSPORT I MAGAZYNOWANIE

Zewnętrzne powierzchnie produktu czyścić za pomocą rozcieńzonego wodnego środka czyszczącego, przeznaczonego do usuwania pozostałości oleju silnikowego. Nie stosować palnych środków czyszczących, rozpuszczalników, benzyny lub alkoholu. Nie stosować środków żrących lub ściernych. Miśę czyścić jak zewnętrzne powierzchnie.

Wnętrze produktu należy co najmniej raz na sześć miesięcy przepłukać wodnym środkiem czyszczącym, za pomocą metody podciśnieniowej oraz grawitacyjnej. Pozwoli to na usunięcie zanieczyszczeń, które dostały się do zbiorników razem ze użytym olejem. Produkt transportować na niewielkie odległości, np. w obrębie warsztatu korzystając z kół produktu. W przypadku transportu na większe odległości, produkt należy wyczyścić, rozmontować i transportować w opakowaniach fabrycznych. Niezależnie od odległości, produkt zawsze należy transportować odłączony od źródła sprężonego ciśnienia oraz wyrównanym ciśnieniem w obu zbiornikach. Produkt magazynować odłączony od źródła sprężonego ciśnienia oraz z wyrównanym ciśnieniem w obu zbiornikach. Zbiorniki oraz miśę należy opróżnić oraz wyczyścić na czas przechowywania. Produkt przechowywać można zmontowany lub rozmontowany. Przechowywać w miejscach niedostępnych dla osób postronnych, zwłaszcza dzieci. Miejsce przechowywania powinno chronić przed wpływem wysokich temperatur, bezpośredniego działania promieni słonecznych, a także zapewniać dobrą wentylację, aby na produkcie nie kondensowała się para wodna.

PRODUCT OVERVIEW

The oil drain and evacuator allows for quick, efficient and safe removal and collection of consumable fluids in the form of engine oil, transmission oil, etc. from vehicles and other machines equipped with a combustion engine. The product is not used to collect flammable liquids, e.g. petrol, solvents, diesel, alcohol, etc. and corrosive liquids, e.g. brake fluid. The correct, reliable and safe operation of the product depends on its proper use, therefore:

Read and keep the entire Manual before the first use of the tool.

The supplier shall not be liable for any damage resulting from failure to comply the safety instructions and recommendations specified in this manual.

ACCESSORIES

The product is delivered complete but requires assembly before operation. The product is delivered with probes which allow access to consumable fluid tanks in combustion engines.

SPECIFICATION

Parameter	Units	Value
Catalogue No.		YT-07191
Maximum extraction pressure	[MPa]	0.8
Recommended extraction pressure	[MPa]	0.7
Maximum tank-emptying pressure	[MPa]	0.18
Required air flow	[l/min.]	150
Main tank capacity	[l]	65
Bowl capacity	[l]	5
Liquid temperature (°C)	[°C]	40-60
Generated vacuum	[MPa]	0 ~ -1
Noise		
- sound pressure	[dB(A)]	101,2±3
- acoustic power	[dB(A)]	119,8±3
Weight	[kg]	17,5

GENERAL SAFETY CONDITIONS

WARNING! When operating a pneumatic tool, it is recommended that you always observe basic safety principles, including those listed below, in order to reduce the risk of fire, electric shock and injury.

Please read and keep the entirety of this instruction manual before using the tool.

CAUTION! Read all of the following instructions. Failure to do so may result in electric shock, fire, or personal injury. The term "pneumatic tool" used in these instructions refers to all tools operating by means of a compressed air stream at the correct pressure.

PLEASE OBSERVE THE FOLLOWING INSTRUCTIONS

General safety conditions

Due to multiple hazards, read and understand the safety instructions before starting installation, operation, repair, maintenance and alteration of accessories or when working in the vicinity of a pneumatic tool. Failure to do so may result in serious injury. Pneumatic tools may only be installed, adjusted and assembled by qualified and trained personnel. Do not modify the pneumatic tool. Modifications can reduce efficiency and safety and increase the risk for the tool operator. Do not throw away the safety instructions, they should be handed over to the tool operator. Do not use the pneumatic tool if it is damaged. The employer/user should contact the manufacturer to replace the rating plate whenever necessary.

Hazards connected with work

Use of the tool may expose the operator's body to the risk of high-pressure injections or contact with vacuum. Do not point the tank oil outlet and the probe inlet in your direction or towards other people and animals. Do not apply the outlet or inlet to the skin. Wear suitable gloves to protect your hands. The operator and the maintenance personnel should be physically able to cope with the quantity, weight and power of the tool. Hold the tool correctly. Be prepared to counter normal or sudden movements and have both hands free. Keep your feet in balance and in a safe position. The pressure on the start and stop device should be released

in the event of a power failure. Use only the lubricants recommended by the manufacturer. Avoid uncomfortable postures as well as positions which prevent countering normal or sudden movement of the tool.

Hazards connected with repetitive movements

When using a pneumatic tool for work entailing repetitive movements, the operator is exposed to the discomfort of hands, arms, shoulders, neck or other parts of the body. When using a pneumatic tool, the operator should take a comfortable posture to ensure the feet are correctly positioned, and avoid strange or unbalanced postures. The operator should change the posture over a long period of time to avoid discomfort and fatigue. If the operator experiences symptoms such as persistent or repeated discomfort, pain, pulsating pain, tingling, numbness, burning or stiffness, they should not ignore them, inform the employer and consult a physician.

Hazards connected with accessories

Disconnect the tool from the power source before changing the inserted tool or accessory. Use accessories and consumables only in the sizes and types recommended by the manufacturer. Do not use cracked or deformed accessories. Check the condition of the accessories prior to each use.

Hazards connected with the workplace

Slips, stumbles and falls are the main causes of injury. Beware of slippery surfaces caused by using the tool, as well as tripping hazards caused by the air system. Proceed with caution in an unfamiliar environment. There may be hidden hazards, such as electricity or other utility lines. The pneumatic tool is not intended for use in potentially explosive zones and is not insulated from contact with electricity. Make sure that there are no electric cables, gas pipes, etc. which could pose a risk in the case of damage with the tool.

Noise hazard

Exposure to high levels of noise can cause permanent and irreversible hearing loss and other problems such as tinnitus (ringing, buzzing, whistling or buzzing in ears). A risk assessment and the implementation of appropriate control measures for these hazards are necessary. Use hearing protection in accordance with the employer's instructions and in accordance with hygiene and safety requirements. The operation and maintenance of the pneumatic tool must be carried out in accordance with the instructions in the manual in order to avoid an unnecessary increase in noise levels. Selection, maintenance and replacement of wear parts/inserted tools must be carried out in accordance with the instructions in the manual in order to prevent unnecessary noise build-up. If the pneumatic tool has a silencer, always make sure that it is installed correctly when using the tool.

Additional safety instructions for pneumatic tools

Pressurised air can cause serious injury:

- always disconnect the air supply, release the air pressure from the hose and disconnect the tool from the air supply when not in use, before changing accessories or carrying out repairs;
- never point the air stream at yourself or anyone else.

Hitting with the hose can cause serious injury. Always check for damaged or loose hoses and connectors. Direct cold air away from hands. Whenever universal screwed connections (dog connections) are used, safety pins and safety connectors must be used to prevent damage to the connections between the hoses and between the hose and the tool. Do not exceed the maximum air pressure specified for the tool. Never carry the tool holding it by the hose.

OPERATING CONDITIONS

The oil drain and evacuator may only be used for the extraction and temporary storage of engine oil, transmission oil, etc. from vehicles and other machines equipped with a combustion engine. The product is not used for extraction and temporary storage of flammable liquids, e.g. petrol, solvents, diesel, alcohol, etc. and corrosive liquids, e.g. brake fluid.

Make sure that the compressed air source generates the correct working pressure and provides the required airflow. If the supply air pressure is too high, a pressure reducer with a safety valve must be used. Applying too high a pressure can lead to rupture of the product components, which can cause serious injury.

The pneumatic tool must be fed through the filter and lubricator system. This will ensure that the air is both clean and moistened with oil. Check the condition of the filter and lubricator before each use and clean the filter if necessary or make up for oil shortage in the lubricator. This will ensure the correct operation of the tool and extend its service life.

In the case of heavy loads, a recoil force may be generated towards the tool operator. It is necessary to adopt such a posture during work to be able to counteract these forces effectively.

Always make sure that all wrenches and tools used for adjusting are removed before starting work.

Always use protective goggles when adjusting and using the product.

Check the cables and adapters for leaks before each use.

Before connecting to the compressed air source, make sure that all valves and switches are in the "OFF" position

Do not exceed the maximum air pressure of 0.8 MPa / 0.18 MPa for extracting / emptying the contents of the tank

Never exceed the temperature range of the oil to be extracted. The engine oil temperature should be between 40°C and 60°C before extraction. If the oil temperature is too low, the oil will be too dense for effective extraction. Excessive heat can damage the

plastic parts of the product and cause serious burns.

Do not use this machine for applications not listed in the manual. Extraction of fluids other than those specified in the manual may cause injuries and fire, as well as damage to the product.

When extracting oil from a combustion engine, the engine must not be in motion.

Observe local waste oil disposal regulations. Oil is not an environmentally inert substance. Used motor oil should be properly disposed of or recycled. Contact your local waste authority for information on recycling. Never reuse the used motor oil.

During oil extraction do not approach the machine with fire, also avoid strong sources of heat such as radiators or heaters. Do not smoke while operating the machine.

PRODUCT OPERATION

Caution! Make sure that the product has been disconnected from the compressed air supply before starting any assembly or disassembly operations. Also make sure that the pressure accumulated in the product tanks has been released. To do so, open all valves. The valve is open if its lever is parallel to the valve line. Moving the lever to the position perpendicular to the valve line closes the valve.

Threaded connections must be tightened with a force not greater than is required to achieve tightness. Tightening the threaded connections with too great a force can damage the seals. PTFE tape can be used to improve the tightness of threaded connections.

Product assembly

First of all, attach the wheels to the tank. Screw the rotary wheels using a nut and washer to the brackets located at the bottom of the tank, and the non-rotary wheels must be placed on the axle and secured with a pin (II).

Slide the pipe between the pan and the tank into the pipe clamp and fix it by tightening the knob (iii). Do not tighten the knob too much to avoid damaging the pipe. Mount the pan on top of the pipe by screwing it onto the pipe thread. Secure the hose connecting the pipe to the tank with the clamp (V). Do not tighten the clamp too much to avoid damaging the hose.

Screw the pressure gauge into the base of the extraction probe connection (VI). Screw the extraction probe hose (vii) to the valve located under the pressure gauge. Make sure the probe valve at the end of the flexible hose is closed and then slide one of the extraction probes to the other end of the hose (VIII).

Connecting to the pneumatic system

Regardless of whether the compressed air source is connected for oil extraction or main tank emptying, the tool should be connected as shown in the figure (IX). The figure shows the recommended manner of connecting the tool to the pneumatic system. This will ensure the most efficient use of the tool and also prolong the tool's service life.

Apply a few drops of SAE 10 viscous oil used for pneumatic tools into the air inlet.

The output of the tool can be adjusted by changing the air pressure supplied to the tool.

It is forbidden to exceed the maximum pressure specified in the technical data table.

Connect the tool to the pneumatic system using a hose with an internal diameter of 10 mm / 3/8". Make sure the hose has a durability of at least 1.38 MPa.

Extraction of oil by vacuum method

Make sure that the water probe valve is closed. Plastic probes can be shaped to some extent, which can be useful if you need to access the difficult-to-reach parts of the oil tank. However, excessive bending of the probe should be avoided, as it may lead to clogging of the probe and its permanent damage. Metal probes cannot be shaped.

Make sure that the main tank valve is closed. Make sure that the water drain valve is closed.

Adjust the pressure in the compressed air source so that it does not exceed the maximum extraction pressure given in the technical data table.

Open the tank valve, then start supplying air to the tank, which will create a vacuum in the test tank. Observe the pressure gauge. If the pointer is in the yellow area of the pressure gauge scale, stop the supply of air to the tank.

Insert the probe into the tank from which the oil is to be extracted and then open the probe valve. Vacuum in the tank will result in oil extraction. If the vacuum generated does not permit extraction of all the oil from the tank, close the probe valve, repeat the vacuum generation procedure in the test tank, and then resume oil extraction.

There is no need to empty the tank during vacuum generation, but this is recommended because of the higher oil extraction efficiency of an empty tank.

Extraction of oil by gravity method

This method does not use the compressed air source.

Make sure that the pan valve is closed. Make sure that the water drain valve is closed.

Then place the tool so that the pan is under the tank oil outlet. Open the tank oil outlet and allow the oil to drain into the pan. After emptying the tank, close the oil outlet, open the pan valve and allow the oil to flow from the pan into the tank. After emptying the pan, close the pan valve.

Emptying the main tank

Caution! Before emptying the main tank, make sure that the tank valve and the probe valve are closed.

The tank has an oil level indicator on the side surface. If the oil reaches the top edge of the indicator, empty the tank.

Fix the end of the tank emptying hose to the tank into which the oil from the main tank will be transferred.

Adjust the pressure in the compressed air source so that it does not exceed the maximum tank emptying pressure given in the technical data table.

Make sure the air inlet valve on the container is closed and then connect the compressed air source to the inlet (XI).

Open the drain valve if the tip of the tank emptying hose is below the oil level in the main tank, the oil will automatically drain from the main tank on the principle of connected vessels. The compressed air entering the main tank will displace the oil stored in the main tank. After the oil has ceased to flow out of the main tank, close the air inlet valve, disconnect the compressed air source, and then wait until all pressure of the air injected into the main tank has been discharged, and close the drain valve.

The main tank shall be equipped with a safety valve which, if the pressure limit for the tank is exceeded, releases excess pressure. The valve can also be lifted manually (XII) to equalise the pressure in the main tank.

MAINTENANCE, TRANSPORT AND STORAGE

Clean the external surfaces of the product with a diluted water-based cleaning agent designed to remove engine oil residues. Do not use flammable cleaning agents, solvents, petrol or alcohol. Do not use corrosive or abrasive agents. Clean the pan in the same manner as the external surfaces.

The interior of the product should be rinsed at least once every six months with water-based cleaning agents, using vacuum and gravity methods. This will allow the removal of contaminants which have entered the tanks together with the used oil.

Transport the product over short distances, e.g. within the workshop when using the product wheels. In the case of transport over longer distances, the product should be cleaned, disassembled and transported in the factory packaging. Regardless of the distance, the product should always be transported disconnected from the compressed air source and with equal pressure in both tanks.

The product should be stored disconnected from the compressed air source and with equal pressure in both tanks. The tanks and the pan should be emptied and cleaned for storage. The product can be stored assembled or disassembled. Keep out of reach of unauthorised persons, especially children. The place of storage should protect against high temperatures, direct sunlight, and provide good ventilation so that no condensation of water vapour can form on the product.

GERÄTEBESCHREIBUNG

Der pneumatische Absauggerät für Ölsorgung ermöglicht das schnelle, effiziente und sichere Entsorgen und Sammeln von Betriebsflüssigkeiten in Form von Motoröl, Getriebeöl usw. aus Fahrzeugen und anderen mit einem Verbrennungsmotor ausgestatteten Maschinen. Das Produkt wird nicht zum Sammeln von brennbaren Flüssigkeiten, wie Benzin, Lösungsmitteln, Dieselöl, Alkohol usw., und ätzenden Flüssigkeiten z.B. Bremsflüssigkeit verwendet werden. Der störungsfreie, sichere und zuverlässige Betrieb des Produktes hängt von seinem ordnungsgemäßen Gebrauch ab, deshalb:

Lesen Sie vor dem Betrieb die gesamte Bedienungsanleitung durch und bewahren Sie sie auf.

Der Lieferant haftet nicht für jegliche Schäden und Verletzungen infolge der Nichtbeachtung der Sicherheitsvorschriften und der Bestimmungen dieser Bedienungsanleitung.

ZUBEHÖR

Das Produkt wird in einem vollständigen Zustand geliefert, muss jedoch vor der Verwendung montiert werden. Zusammen mit dem Produkt werden Sonden geliefert, um die Behälter für Betriebsflüssigkeiten in Verbrennungsmotoren zu erreichen.

TECHNISCHE DATEN

Parameter	Maßeinheit	Wert
Katalog-Nr.		YT-07191
Maximaler Absaugung-Druck	[MPa]	0,8
Empfohlener Absaugung-Druck	[MPa]	0,7
Maximaler Behälter-Entleerungsdruck	[MPa]	0,18
Erforderlicher Luftdurchfluss	[l/min]	150
Hauptbehälterkapazität	[l]	65
Kapazität der Auffangwanne	[l]	5
Temperatur der Flüssigkeit	[°C]	40-60
Erzeugter Unterdruck	[MPa]	0 ~ -1
Lärmpegel		
- Schalldruck	[dB(A)]	101,2 ± 3
- Schalleistungspegel	[dB(A)]	119,8 ± 3
Gewicht	[kg]	17,5

ALLGEMEINE SICHERHEITSGRUNDSÄTZE

WARNUNG! Beim Einsatz eines druckluftbetriebenen Werkzeuges sind allgemeine Grundsätze der Arbeitssicherheit - der folgend genannten inklusive - zu beachten, um den möglichen Brand oder die Gefahr des elektrischen Schlages einzuschränken und Körperverletzungen zu verhindern.

Bedienungsanleitung vor Erstgebrauch gründlich lesen und für künftigen Gebrauch aufbewahren.

ACHTUNG! Lesen Sie alle folgenden Anweisungen durch. Die Nichtbeachtung dieser Hinweise kann zu einem Stromschlag, Brand oder zu Verletzungen führen. Der in den folgenden Hinweisen verwendete Begriff „Druckluftwerkzeug“ bezieht sich auf alle druckluftbetriebenen Geräte.

FOLGENDE HINWEISE LESEN

Allgemeine Sicherheitsregeln

Vor Installation, Betrieb, Reparatur, Wartung, Zubehörwechsel sowie bei den Arbeiten in der Nähe eines Druckluftwerkzeuges sind die Sicherheitshinweise gründlich zu lesen und zu begreifen, weil damit viele Gefahren verbunden sind. Sonst sind ernsthafte Körperverletzungen möglich. Die Druckluftwerkzeuge dürfen nur vom entsprechend qualifizierten und unterwiesenen Personal installiert, eingestellt und zusammengebaut werden. Das Druckluftwerkzeug nicht modifizieren. Modifizierungen die Leistung und das Sicherheitsniveau reduzieren und die Gefahren für den Bediener erhöhen können. Sicherheitshinweise sicher aufbewahren und dem Bediener zur Verfügung stellen. Beschädigtes Druckluftwerkzeug nicht gebrauchen. Bei Bedarf ist Kontaktaufnahme des Arbeitgebers / Betreibers mit dem Hersteller erforderlich, um beschädigtes Typenschild zu erneuern.

Mit der Arbeit verbundene Gefahren

Die Verwendung des Werkzeuges kann den Körper des Bedieners der Gefahr aussetzen, unter hohem Druck injiziert zu werden

oder Kontakt mit dem Unterdruck zu haben. Den Auslass des Öles aus dem Behälter und dem Sonden Einlass nicht auf sich oder auf die Seite anderer Personen oder Tier richten. Den Auslass und den Einlass nicht auf die Haut auftragen. Immer entsprechende Schutzhandschuhe tragen. Der Bediener und das Wartungspersonal müssen das Gerät in seinem Gewicht und der Leistung körperlich beherrschen können. Gerät immer korrekt halten. Bereit sein, normalen oder gewalttätigen Bewegungen entgegenzuwirken, und beide Hände frei zu halten. Gleichgewicht behalten und Füße sicher stellen. Auslöser des Gerätes bei Versorgungsausfall lösen. Nur vom Hersteller empfohlene Schmiermittel verwenden. Eine ungünstige Körperhaltungen, sowie Positionen, die der normalen oder plötzlichen Bewegung des Werkzeugs nicht entgegenstehen, vermeiden.

Mit wiederholten Bewegungen verbundene Gefahren

Beim Einsatz eines Druckluftgerätes und bei erforderlichen wiederholten Bewegungen ist der Bediener den Hand-, Arm-, Rücken-, Halsbeschwerden bzw. Beschwerden von anderen Körperteilen ausgesetzt. Bei der Arbeit mit einem Druckluftgerät muss der Bediener eine komfortable Körperlage mit zuverlässig gestellten Füßen einnehmen sowie abnormale oder derartige Positionen vermeiden, die kein Gleichgewicht gewährleisten. Der Bediener muss seine Körperlage bei einer längeren Arbeit ändern, um Beschwerden und Müdigkeit zu vermeiden. Der Bediener hat Symptome wie: dauerhafte oder wiederholte Beschwerden, Schmerzen, pochende Schmerzen, Kribbeln, Taubheit, Brennen oder Steifheit. Diese Symptome nicht ignorieren, sie dem Arbeitgeber mitteilen und einen Arzt aufsuchen.

Mit dem Zubehör verbundene Gefahren

Gerät vor Einbauwerkzeug- oder Zubehörwechsel von der Versorgungsquelle trennen. Nur vom Hersteller empfohlene Zubehörtypen und Hilfsmittel verwenden. Kein gesprungenes oder verzerrtes Zubehör verwenden. Vor jeder Verwendung den Zustand des Zubehörs überprüfen.

Mit dem Arbeitsplatz verbundene Gefahren

Ausrutschen, Stolpern und Sturz sind die Hauptursachen für Körperverletzungen. Aufgrund des Gerätegebrauches rutschig gewordene Flächen sowie Stolpern durch die Druckluftinstallation vermeiden. Mit Vorsicht in einer unbekanntem Umgebung gehen. Verdeckte Gefahren, wie elektrische oder sonstige Nutzleitungen, können vorhanden sein. Die Druckluftgeräte sind nicht für den Gebrauch in Ex-Bereichen bestimmt, auch sind sie nicht elektrisch isoliert. Sicherstellen, dass keine Elektroleitungen, Gasrohre u. dgl. am Arbeitsplatz vorhanden sind, die eine Gefahr bei ihrer Beschädigung durch das Gerät herbeiführen können.

Lärmgefährdung

Eine sehr starke Lärmexposition kann zum irreversiblen Gehörverlust sowie zu anderen Problemen, wie Gehörstörungen (Tinnitus, Brummen usw.) führen. Es ist daher erforderlich, Risiken zu beurteilen und entsprechende Kontrollmaßnahmen im Zusammenhang mit diesen Gefahren zu treffen. Isolierungsmaterialien gegen die Lärmentwicklung durch bearbeiteten Gegenstand umfassen. Gehörschutz gemäß den Vorgaben des Arbeitgebers bzw. entsprechend den Hygiene- und Sicherheitsanforderungen gebrauchen. Auswahl, Wartung und Wechsel von Verbrauchsmaterialien/ Einsatzwerkzeug sollten gemäß den Anweisungen der Bedienungsanleitung durchgeführt werden, um eine unnötige Geräusentwicklung zu vermeiden. Ist das Druckluftgerät mit einem Schalldämpfer ausgestattet, so ist es immer vor dem Gerateinsatz sicherzustellen, dass er korrekt eingebaut ist.

Zusätzliche Sicherheitshinweise für Druckluftgeräte

Die Druckluft kann ernsthafte Körperverletzungen verursachen:

- Druckluftzuführung trennen, Druckluftschlauch drucklos machen und Druckluftgerät trennen, wenn das Gerät nicht gebraucht, die Zubehörteile gewechselt oder Reparaturen durchgeführt werden;
- Druckluftstrom niemals gegen sich selbst oder gegen andere Personen richten.

Ein Druckluftschlauchs Schlag kann ernsthafte Verletzungen verursachen. Häufige Kontrollen auf beschädigte oder gelöste Schläuche und Anschlüsse durchführen. Kalte Druckluft fern von den Händen halten. Immer wenn schraubbare Mehrzweckanschlüsse (Klauenanschlüsse) verwendet werden, sind Sicherungsbolzen und -verbindungsstücke gegen mögliches Lösen der Verbindungen der Schläuche selbst und der Schläuche mit dem Gerät zu verwenden. Für jeweiliges Gerät vorgeschriebenen Luftdruck nicht überschreiten. Gerät niemals am Schlauch gefasst tragen.

BETRIEBSBEDINGUNGEN

Der Absauggerät für Ölsorgung darf nur zum Absaugen und vorübergehenden Lagern von Motoröl, Getriebeöl usw. aus Fahrzeugen und anderen mit einem Verbrennungsmotor ausgestatteten Maschinen verwendet werden. Das Produkt wird nicht zu einer Gewinnung und einem vorläufigen Sammeln von brennbaren Flüssigkeiten, wie Benzin, Lösungsmitteln, Dieselöl, Alkohol usw., und ätzenden Flüssigkeiten z.B. Bremsflüssigkeit verwendet werden.

Sicherstellen, dass die Druckluftquelle den richtigen Betriebsdruck und den erforderlichen Druckluftdurchfluss liefern kann. Bei zu hohem Versorgungsdruck ist ein Reduzierventil mit dem Sicherheitsventil einzusetzen. Bei zu hohem Druck können die Produktkomponenten zerreißen und schwere Verletzungen verursachen.

Die Luftversorgung des Druckluftgerätes hat über einen Luftfilter und eine Schmiervorrichtung zu erfolgen. Dann bleibt die Druckluft sauber und enthält die erforderliche Ölmenge. Der Luftfilter und die Schmiervorrichtung sind vor jedem Gebrauch auf ihre Beschaffenheit zu kontrollieren, bei Bedarf ist der Luftfilter zu reinigen oder das Öl in der Schmiervorrichtung nachzufüllen. Somit

wird der korrekte Gerätebetrieb sichergestellt und die Lebensdauer verlängert.

Bei hohen Beanspruchungen kann eine Rückprallkraft zum Gerätebediener hin entstehen. Es ist daher eine derartige Körperposition zu halten, um diesen Kräften effizient entgegenzuwirken.

Vor der erneuten Arbeitsaufnahme immer sicherstellen, dass alle, für die Einstellung verwendeten Schlüssel und Werkzeuge entfernt wurden. Immer bei der Einstellung und Verwendung von Werkzeug eine Schutzbrille verwenden.

Vor jedem Gebrauch die Kabel und Adapter auf Lecks überprüfen.

Vor dem Anschluss an eine Druckluftquelle sicher stellen, dass sich alle Ventile und Schalter in der Aus-Position befinden - „OFF“. Den maximalen Luftdruck von 0,8 MPa / 0,18 MPa für Absaugen / Entleeren des Behälters nicht überschreiten

Niemals den Temperaturbereich des zu absaugenden Öls überschreiten. Die Temperatur des Motoröls vor dem Absaugen sollte zwischen 40°C und 60°C liegen. Eine zu niedrige Öltemperatur führt dazu, dass das Öl zu dick ist, um effektiv zu abgesaugt zu sein. Eine zu hohe Temperatur kann die Kunststoffkomponenten des Produkts beschädigen und schwere Verbrennungen verursachen.

Dieses Gerät darf nicht für Anwendungen, die nicht in der Anleitung aufgeführt sind, verwendet werden. Das Absaugen von anderen als den in der Bedienungsanleitung genannten Flüssigkeiten kann zu Verletzungen und Feuer sowie zu Schäden am Produkt führen.

Bei dem Absaugen von Öl aus einem Verbrennungsmotor kann der Motor nicht gestartet werden.

Die örtlichen Regeln für die Verwendung von Altöl sollten beachtet werden. Öl ist keine neutrale Substanz für die natürliche Umwelt. Altes Motoröl muss ordnungsgemäß entsorgt oder recycelt werden. An Ihre örtliche Abfallbehörde sich wenden, um Informationen zum Recycling zu erhalten. Nie wieder gebrauchtes Motoröl verwenden.

Beim Absaugen von Öl nicht mit Feuer an der Maschine sich zu nähern, starke Wärmequellen wie Heizkörper oder Erhitzer vermeiden. Während des Betriebs der Maschine nicht rauchen.

GERÄTEBEDIENUNG

Achtung! Vor Beginn von Montage- oder Demontearbeiten sich vergewissern, dass das Produkt von der Druckluftversorgung getrennt wurde. Sicherstellen, dass der in den Behälter angesammelte Druck abgelassen wurde. Dazu alle Ventile öffnen. Das Ventil ist geöffnet, wenn sich der Hebel parallel zur Ventilleitung befindet. Durch Bewegen des Hebels in eine Position senkrecht zur Ventilleitung wird das Ventil geschlossen.

Gewindeanschlüsse mit einer Kraft festziehen, die nicht größer als zur Erzielung der Luftdichtheit erforderlich ist. Zu festes Anziehen der Gewindeanschlüsse kann die Dichtung beschädigen. Die PTFE-Band verwenden, um die Dichtheit der Gewindeanschlüsse zu verbessern.

Montage des Produkts

Zuerst werden die Räder des Behälters montiert. Die schwenkbaren Räder werden mit einer Mutter und einer Unterlegscheibe an die Halterungen am Boden des Behälters geschraubt, die nicht schwenkbaren Räder werden auf die Achse gesetzt und mit einem Splint (II) gesichert.

Schieben Sie das Rohr, das die Schüssel mit dem Tank verbindet, in die Schelle und fixieren Sie es durch Anziehen des Knopfes (III). Ziehen Sie den Knopf nicht zu fest an, um eine Beschädigung des Rohrs zu vermeiden. Montieren Sie die Schüssel oben auf dem Rohr, indem Sie sie auf das Gewinde des Rohrs schrauben. Befestigen Sie den Schlauch, der das Rohr mit dem Behälter verbindet, mit einem Klemmband (V). Klemmen Sie die Schelle nicht zu fest, um eine Beschädigung des Schlauchs zu vermeiden. Schrauben Sie das Manometer in den Boden des Entnahmesondenanschlusses (VI). Schrauben Sie den Entnahmesondenschlauch (VII) an das Ventil unter dem Manometer. Vergewissern Sie sich, dass das Sondenventil am Schlauchende geschlossen ist, und schieben Sie dann eine der Entnahmesonden (VIII) auf das andere Ende des Schlauches.

Anschluss an die Druckluftanlage

Unabhängig davon, ob die Druckluftquelle zur Ölabsaugung oder zur Entleerung des Hauptbehälters angeschlossen wird, schließen Sie das Werkzeug wie in Abbildung (IX) gezeigt an. Die Abbildung zeigt die empfohlene Methode zum Anschluss des Werkzeuges an das Druckluftsystem. Die dargestellte Methode gewährleistet den effizientesten Einsatz des Werkzeuges und verlängert die Lebensdauer des Werkzeuges.

Geben Sie ein paar Tropfen Druckluftwerkzeugöl mit SAE-Viskosität 10 in den Lufteinlass.

Die Leistung des Werkzeuges kann durch Ändern des Luftdrucks der Werkzeugversorgung eingestellt werden.

Es ist verboten, den in der Tabelle mit den technischen Daten angegebenen Maximaldruck zu überschreiten.

Das Werkzeug an die Druckluftanlage mit einem Druckluftschlauch mit dem Innendurchmesser von 10 mm / 3/8" anschließen. Stellen Sie sicher, dass die Schlauchstärke mindestens 1,38 MPa beträgt.

Absaugung von Öl durch Vakuumverfahren

Stellen Sie sicher, dass das Ventil des Hauptbehälters geschlossen ist. Sonden aus Kunststoff können bis zu einem gewissen Grad verformt werden, was nützlich sein kann, wenn Sie in die Ecken und Kanten des Ölbehälters gelangen müssen. Vermeiden Sie jedoch ein Abknicken der Sonde, dies kann zu einem Verstopfen der Sonde und zu dauerhaften Schäden führen. Metallsonden dürfen nicht verformt werden.

Stellen Sie sicher, dass das Ventil des Hauptbehälters geschlossen ist. Stellen Sie sicher, dass das Ablassventil geschlossen ist.

Stellen Sie den Druck in der Druckluftquelle so ein, dass er den in der Tabelle der technischen Daten aufgeführten maximalen Entnahmedruck nicht überschreitet.

Öffnen Sie das Behälterventil und starten Sie dann die Luftzufuhr zum Behälter, wodurch ein Vakuum im Prüfbehälter erzeugt wird. Beachten Sie die Manometeranzeige. Wenn sich der Zeiger im gelben Bereich der Manometerskala befindet, unterbrechen Sie die Luftzufuhr zum Steuerbehälter.

Führen Sie die Sonde in den Tank ein, aus dem Öl abgesaugt werden soll, und öffnen Sie dann das Sondenventil. Das Vakuum im Behälter führt zum Ölablass. Wenn durch das erzeugte Vakuum nicht das gesamte Öl aus dem Behälter abgesaugt werden kann, schließen Sie das Sondenventil, wiederholen Sie den Vorgang der Vakuumzeugung im Kontrollbehälter und setzen Sie die Ölabmung dann fort.

Ein Entleeren des Behälters während der Erzeugung von Unterdruck ist nicht erforderlich, wird aber aufgrund der höheren Ölabmungleistung bei leerem Behälter empfohlen.

Ölablass durch Schwerkraft

Bei diesem Verfahren wird keine Druckluftquelle verwendet.

Stellen Sie sicher, dass das Behälterventil geschlossen ist. Stellen Sie sicher, dass das Ablassventil geschlossen ist.

Stellen Sie das Werkzeug dann so auf, dass sich die Schüssel unter dem Ölaustritt aus dem Behälter befindet. Öffnen Sie den Auslauf des Ölbehälters und lassen Sie das Öl in die Schüssel ablaufen. Nach dem Entleeren des Behälters den Ölauslass schließen, das Behälterventil öffnen und das Öl aus der Schüssel in den Behälter fließen lassen. Nach dem Entleeren der Schüssel das Ventil der Schüssel schließen.

Entleeren des Hauptbehälters

Achtung! Vor dem Entleeren des Hauptbehälters ist sicherzustellen, dass das Ventil unter dem Prüfbehälter und das Sondenventil geschlossen sind.

Der Behälter verfügt über eine Ölstandsanzeige auf der Seitenfläche. Wenn das Öl die Oberkante der Anzeige erreicht, entleeren Sie den Behälter.

Befestigen Sie das Ende des Entleerschlauchs am Behälter, in den das Öl aus dem Hauptbehälter geleitet wird.

Stellen Sie den Druck in der Druckluftquelle so ein, dass er den maximalen Entleerungsdruck des in der Tabelle der technischen Daten angegebenen Behälters nicht überschreitet.

Stellen Sie sicher, dass das Einlassventil des Behälter geschlossen ist, und schließen Sie dann die Druckluftquelle (XI) an den Einlass an.

Öffnen Sie das Ablassventil. Wenn das Ende des Ablassschlauchs unter dem Ölstand im Hauptbehälter liegt, beginnt das Öl nach dem Prinzip der kommunizierenden Gefäße automatisch aus dem Hauptbehälter zu fließen. Öffnen Sie das Lufteinlassventil zum Hauptbehälter, die in den Hauptbehälter eintretende Druckluft verdrängt das im Hauptbehälter gespeicherte Öl. Nachdem das Öl nicht mehr aus dem Hauptbehälter abfließt, schließen Sie das Lufteinlassventil, trennen Sie die Druckluftquelle und warten Sie dann, bis der gesamte Druck der eingespritzten Luft in den Hauptbehälter abgelassen wurde, und schließen Sie das Ventil des Hauptbehälters.

Der Hauptbehälter muss mit einem Sicherheitsventil ausgestattet sein, das bei Überschreitung der Druckgrenze für den Behälter den Überdruck freigibt. Das Ventil kann auch manuell angehoben werden (XII), um den Druck im Hauptbehälter auszugleichen.

WARTUNG, TRANSPORT UND LAGERUNG

Die Außenflächen des Produkts mit verdünnten wässrigen Reinigungsmitteln reinigen, um Rückständen von Motoröl zu entfernen. Keine brennbaren Reinigungsmittel, Lösungsmittel, Benzin oder Alkohol verwenden. Keine abrasive oder scheuernden Mittel verwenden. Die Auffangwanne wie die Außenflächen reinigen.

Das Innere des Produkts mindestens alle sechs Monate mit einem wässrigen Reinigungsmittel mit Vakuum- und Schwerkraftmethode spülen. Dadurch können Verunreinigungen entfernt werden, die zusammen mit dem Altöl in die Behälter gelangt sind.

Das Produkt über kurze Strecken, z.B. innerhalb einer Werkstatt mit Produkträdern transportieren. Beim Transport über weite Strecken, das Produkt gereinigt, demontiert und in Fabrikverpackung transportieren. Unabhängig von der Entfernung das Produkt immer getrennt von der Druckquelle und mit ausgeglichenem Druck in beiden Behältern transportieren.

Produkt getrennt von der Druckquelle und mit ausgeglichenem Druck in beiden Behältern lagern. Die Behälter und die Auffangwanne zur Lagerung entleeren und reinigen. Das Produkt zusammengebaut oder demontiert lagern. Das Produkt an Orten, die für Unbefugte, insbesondere Kinder, nicht zugänglich sind, aufbewahren. Der Lagerort vor hohen Temperaturen und direkter Sonneneinstrahlung schützen und für gute Belüftung sorgen, damit kein Wasserdampf auf dem Produkt kondensiert.

ХАРАКТЕРИСТИКИ УСТАНОВКИ

Установка для слива и откачки позволяет быстро, эффективно и безопасно удалять и собирать эксплуатационные жидкости в виде моторного масла, трансмиссионного масла и т. п. из транспортных средств и других машин, оснащенных двигателем внутреннего сгорания. Установка не служит для сбора горючих жидкостей, например, бензина, растворителей, дизельного топлива, спирта и т. д., и едких жидкостей, например, тормозной жидкости. Правильная, надежная и безопасная работа установки зависит от правильной эксплуатации, поэтому:

Прежде чем приступить к работе с установкой, необходимо ознакомиться с руководством по ее эксплуатации и сохранить ее для дальнейшего использования.

Поставщик не несет ответственности за ущерб, возникший в результате несоблюдения правил безопасности и рекомендаций, которые содержатся в настоящем руководстве.

ОСНАЩЕНИЕ

Установка поставляется в комплекте, но перед использованием она требует сборки. Вместе с установкой поставляются зонды, которые позволяют на доступ к бачкам с эксплуатационными жидкостями в двигателях внутреннего сгорания.

ТЕХНИЧЕСКИЕ ХАРАКТЕРИСТИКИ

Параметр	Единица измерения	Значение
Номер по каталогу		УТ-07191
Максимальное давление при откачке	[МПа]	0,8
Рекомендуемое давление при откачке	[МПа]	0,7
Максимальное давление при опорожнении резервуара	[МПа]	0,18
Необходимый поток воздуха	[л/мин.]	150
Вместимость главного резервуара	[л]	65
Вместимость воронки	[л]	5
Температура жидкости	[°C]	40-60
Образующийся вакуум	[МПа]	0 ~ -1
Шум		
- звуковое давление	[дБ (А)]	101,2±3
- акустическая мощность	[дБ (А)]	119,8±3
Масса	[кг]	17,5

ОБЩИЕ ПРАВИЛА ТЕХНИКИ БЕЗОПАСНОСТИ

ВНИМАНИЕ! Во время работы с помощью пневматической установки всегда рекомендуется соблюдать основные правила техники безопасности, вместе с нижеуказанными, для ограничения угрозы возникновения пожара, поражения электрическим током и чтобы избежать травм.

Перед тем как приступить к эксплуатации настоящей установки прочитайте всю инструкцию и сохраните ее.

ВНИМАНИЕ! Прочитайте все нижеприведенные инструкции. Их несоблюдение может привести к поражению электрическим током, пожару или к травме. Понятие «пневматическая установка», используемое в инструкциях, относится ко всем установкам, приводимым в движение сжатым воздухом, подаваемым под соответствующим давлением.

СОБЛЮДАЙТЕ НИЖЕУКАЗАННЫЕ ИНСТРУКЦИИ

Общие правила техники безопасности

Перед началом монтажа, работы, ремонта, технического ухода и замены принадлежностей, или в случае работы поблизости пневматической установки, из-за многочисленных опасностей, прочитайте и поймите инструкции по технике безопасности. Не выполнение вышеуказанных операций может привести к серьезным повреждениям тела. Подсоединение, регулировка и монтаж пневматической установки могут быть выполнены только квалифицированным и пришедшим обучение персоналом. Не вносите модификаций в пневматическую установку. Модификации могут уменьшить эффективность и уровень безопасности и увеличить риск для оператора установки. Не выбрасывайте инструкции по безопасности, передайте ее оператору установки. Не используйте пневматической установки, если она повреждена. Работодатель / пользователь должен связаться с производителем с целью заменить заводской щиток каждый раз, когда это необходимо.

Опасности, связанные с работой

Эксплуатация установки может подвергнуть тело оператора угрозе выброса под высоким давлением или контакта с высоким давлением. Не направляйте выходного отверстия масла резервуара и входного отверстия зонда в свою сторону, ни в сторону других людей и животных. Не прикладывайте входного и выходного отверстия к коже. Всегда одевайте соответствующие рукавицы для защиты рук. Оператор и персонал по техническому уходу должны физически способными справиться с количеством, массой и мощностью установки. Правильно держите установку. Будьте готовы противодействовать нормальным и резким движениям и имейте обе руки свободны. Соблюдайте равновесие и обеспечивайте безопасное положение ног. Перестаньте нажимать на кнопку старт и стоп в случае перебоя в поставке электроэнергии. Используйте только смазочные материалы, рекомендуемые производителем. Избегайте неудобного положения тела, а также положение, которое не позволяет противодействовать нормальному или резкому движению установки.

Опасности, связанные с повторяющимися движениями

При использовании пневматической установки для работы заключающейся в повторении движений, оператор подвержен чувству дискомфорта ладоней, рук, плечей, шеи или других частей тела. В случае эксплуатации пневматической установки, оператор должен занять комфортное положение тела, обеспечивающее соответствующее положение ног и избегать странных и не обеспечивающих равновесие положений тела. Оператор должен изменять положение тела во время длительной работы, это поможет избежать дискомфорта и усталости. Если оператор испытывает такие симптомы, как: постоянный или повторяющийся дискомфорт, боль, ноющая боль, покалывание, онемение, жжение или скованность. Он не должен их игнорировать, он должен сказать об этом руководителю и обратиться к врачу.

Опасности, связанные с принадлежностями

Отсоединить установку от источника питания перед заменой установленного инструмента или принадлежностей. Используйте только принадлежности и эксплуатационные материалы размера и типа, которые указаны производителем. Не используйте треснувших или деформированных принадлежностей. Проверяйте состояние принадлежностей перед каждым использованием.

Опасности, связанные с рабочим местом

Опасность споткнуться, споткнуться и упасть - это главные причины травм. Избегайте скользких поверхностей, вызванных эксплуатацией установки, а также опасности споткнуться, вызванной системой подачи воздуха. Соблюдайте осторожность в неизвестном окружении. Могут быть скрытые опасности, такие как электричество или другие инженерные сети. Пневматическая установка не предназначена для использования в взрывоопасных зонах, и она не изолирована от контакта с электроэнергией. Убедитесь в том, что нет никаких электропроводов, труб газоснабжения и т. п., которые могут приводить к опасности в случае их повреждения при использовании установки.

Опасность шума

Воздействие высокого уровня шума может привести к постоянной и необратимой потере слуха и другим проблемам, таким как шум в ушах (звон, жужжание, свист или гул в ушах). Необходима оценка риска и внедрение соответствующих мер контроля в отношении этих опасностей. Используйте средства защиты органов слуха в соответствии с инструкциями работодателя и в соответствии с требованиями техники безопасности. Обслуживание и технический уход за пневматической установкой производителем в соответствии с указаниями в инструкции по обслуживанию, позволит избежать ненужного увеличения уровня шума. Выбор, технический уход и замену изнашивающихся элементов / устанавливаемого инструмента производителем в соответствии с указаниями в инструкции по обслуживанию, так чтобы предотвратить ненужное увеличение шума. Если у пневматической установки глушитель, всегда убедитесь в том, что он правильно установлен во время эксплуатации установки.

Дополнительные инструкции по технике безопасности для пневматических установок

Сжатый воздух может привести к серьезным травмам:

- всегда отрезайте подачу воздуха, удаляйте со шланга сжатый воздух и отключайте установку от подачи воздуха, когда она не используется, перед заменой принадлежностей или при выполнении ремонтов;
- никогда не направляйте воздух на себя или кого-либо другого.

Удар нанесенный шлангом может привести к серьезным травмам. Всегда производите контроль на наличие поврежденных или ослабленных шлангов и соединений. Холодный воздух направляйте подальше от рук. Каждый раз, когда используются универсальные резьбовые соединения (кулачковые муфты), используйте защитные пальцы и соединители, защищающие от возможности повредить соединения между шлангами и между шлангом и установкой. Не превышайте значения максимального давления воздуха, указанного для установки. Никогда не переносите установки, держа его за шланг.

УСЛОВИЯ ЭКСПЛУАТАЦИИ

Установка для слива и откачки может использоваться только для откачки и временного сбора моторного масла, трансмиссионного масла и т. п. транспортных средств и других машин, оснащенных двигателем внутреннего сгорания. Установка не служит для откачки и временного сбора горючих жидкостей например, бензина, растворителей, дизельного топлива, спирта и т. д., и едких жидкостей, например, тормозной жидкости.

Убедитесь в том, что источник сжатого воздуха позволяет создать соответствующее рабочее давление и обеспечивает

необходимый поток воздуха. В случае слишком высокого давления питающего воздуха используйте редуктор вместе с предохранительным клапаном. Использование слишком высокого давления может привести к разрыву элементов установки, что может быть причиной серьезных травм.

Пневматическую установку питайте через систему состоящую из фильтра и масленки. Обеспечит это одновременно чистоту и распыление масла в воздухе. Состояние фильтра и масленки проверяйте перед каждым использованием и эвентуально очищайте фильтр или пополняйте недостающее масло в масленке. Обеспечит это соответствующую эксплуатацию установки и продлит его срок службы.

В случае больших нагрузок может появиться сила отдачи, направленная в сторону лица, обслуживающего установку. Примите такое положение тела во время работы, чтобы можно было эффективно противодействовать этим силам.

Всегда убедитесь в том, что все ключи и весь инструмент, используемые для регулировки, перед началом работы были удалены. Во время регулировки и эксплуатации установки всегда применяйте защитные гогглы.

Перед каждым использованием проверяйте провода и адаптеры на наличие утечек.

Перед подсоединением к источнику сжатого воздуха, убедитесь в том, что все клапаны и выключатели находятся в положении выключено – «OFF»

Не превышайте значение максимального давления воздуха 0,8 МПа / 0,18 МПа для откачки / опорожнения резервуара.

Никогда не превышайте диапазона температур масла, предназначенного для откачки. Температура моторного масла перед откачкой должна находиться в пределах от 40 °C до 60 °C. Слишком низкая температура масла приводит к тому, что оно будет слишком густым для того, чтобы его эффективно откачивать. Слишком высокая температура может повредить элементы установки, выполненные из пластика, а также может быть причиной серьезных ожогов.

Не используйте эту машину для применений, не указанных в инструкции. Откачка других жидкостей, чем указанные в инструкции, может быть причиной травм и пожара, а также привести к поломке установки.

Во время откачки масла из двигателя внутреннего сгорания, двигатель не может работать.

Соблюдайте местные правила утилизации отработанного масла. Масло не является нейтральным веществом к окружающей среде. Отработанное моторное масло необходимо правильно утилизировать или передать в утилизацию. Свяжитесь с местным органом по отходам, чтобы получить информацию об утилизации. Никогда не применяйте повторно отработанное моторное масло.

Во время откачки масла не приближаться к установке, избегайте сильных источников тепла, таких как радиаторы или нагреватели. Не курите во время обслуживания установки.

ЭКСПЛУАТАЦИЯ УСТАНОВКИ

Внимание! Перед началом выполнения всех операций по монтажу или демонтажу, убедитесь в том, что установка отключена от подачи сжатого воздуха. Также убедитесь в том, что давление в резервуарах установки было снято. С этой целью откройте все клапаны. Клапан открыт, если его рычаг параллелен линии клапана. Перемещение рычага в положение, перпендикулярное линии клапана, закрывает клапан.

Резьбовые соединения затягивайте силой не больше чем необходима для получения герметичности. Слишком сильное затягивание резьбовых соединений может повредить прокладки. Можно использовать ленту PTFE для улучшения герметичности резьбовых соединений.

Установка изделия

В первую очередь следует установить колеса на бак. Вращающиеся колеса должны быть прикручены гайкой и шайбой к ручкам, расположенным в нижней части бака, а не вращающиеся колеса должны быть размещены на оси и закреплены штифтом (II). Вставьте трубу между чашей и баком в зажим и зафиксируйте, затянув ручку (III). Не затягивайте ручку слишком сильно, чтобы не повредить трубу. Установите чашу поверх трубы, закрутив ее на резьбу трубы. Закрепите шланг, соединяющий трубу с резервуаром с помощью зажимного хомута (V). Не затягивайте хомут слишком сильно, чтобы не повредить шланг. Вставьте манометр в основание разъема экстракционного зонда (VI). Прикрутите шланг экстракционного зонда (VII) к клапану, расположенному под манометром. Убедитесь в том, что клапан зонда на конце гибкого шланга закрыт, а затем вставьте один из зондов (VIII) на другой конец шланга.

Подсоединение к пневматической системе

Независимо от того, будет ли подсоединен источник сжатого воздуха, с целью откачки масла или опорожнения главного резервуара, подсоедините установку в соответствии с рисунком (IX). Рисунок показывает рекомендуемый способ подключения инструмента к пневматической системе. Указанный способ обеспечит наиболее эффективное использование инструмента, а также продлит срок службы инструмента.

Впустите несколько капель масла, предназначенного для пневматической установки, с вязкостью SAE 10, во входное отверстие для воздуха.

Производительность установки можно регулировать путем изменения давления воздуха, питающего установку.

Запрещено превышать максимального давления, указанное в таблице с техническими характеристиками.

Подсоедините инструмент к пневматической системе, используя шланг с внутренним диаметром 10 мм/3/8". Убедитесь в том, что прочность шланга составляет не менее 1,38 МПа.

Откачка масла вакуумным методом

Убедитесь, что кран зонда закрыт. Зонды, которые выполнены из пластика, могут в некоторой степени деформироваться, что может быть полезно, если возникнет необходимость добраться до уголков масляного резервуара. Избегайте однако изгиба зонда - это может привести к забиванию зонда и его необратимому повреждению. Металлические зонды не могут деформироваться.

Убедитесь в том, что клапан главного резервуара закрыт. Убедитесь, что спускной клапан закрыт.

Отрегулируйте давление источника сжатого воздуха, так чтобы оно не превысило значение максимального давления откачки, указанное в таблице с техническими характеристиками.

Откройте клапан бака, затем начните подавать воздух в бак, что приведет к созданию вакуума в контрольном резервуаре. Наблюдайте за показанием манометра. Если стрелка находится на желтом поле шкалы манометра, прекратите подавать воздух в контрольный резервуар.

Введите зонд в бак, из которого должно быть откачено масло, а затем откройте клапан зонда. Вакуум в контрольном резервуаре приведет к откачке масла. Если образовавшийся вакуум не позволит откачать все масло из бака, закройте клапан зонда, повторите процедуру создания вакуума в контрольном резервуаре, а затем возобновите откачку масла.

Нет необходимости опорожнять контрольный резервуар во время создания вакуума, но рекомендуется это из-за большей эффективности откачки масла в случае пустого контрольного резервуара.

Откачка масла гравитационным методом

При этом методе не используется источник сжатого воздуха.

Убедитесь, что клапан чаши закрыт. Убедитесь, что спускной клапан закрыт.

Затем расположите установку таким образом, чтобы воронка нашлась под выходным отверстием резервуара для масла.

Откройте выходное отверстие масляного резервуара и позвольте маслу стекать в воронку. После опорожнения бака закройте выходное отверстие масла, откройте клапан чаши и позвольте маслу стечь из чаши в бак. После опорожнения воронки закройте клапан воронки.

Опорожнение главного бака

Внимание! Перед началом опорожнения главного бака убедитесь в том, что клапан под контрольным резервуаром и клапан зонда закрыты.

На главном баке на боковой поверхности закреплен указатель уровня масла. Если масло достигнет верхней кромки указателя, опорожните бак.

Конец шланга для опорожнения резервуара подсоединить к резервуару, в который будет течь масло из главного резервуара.

Отрегулируйте давление источника сжатого воздуха таким образом, чтобы оно не превысило значение максимального давления при опорожнении резервуара, которое указано в таблице с техническими характеристиками.

Убедитесь в том, что клапан входного отверстия воздуха в бак закрыт, а затем подсоедините к входному отверстию источник сжатого воздуха (XI).

Откройте спускной клапан, если конец шланга для опорожнения резервуара находится ниже уровня масла для главного бака, масло начнет самостоятельно течь из главного бака согласно принципу сообщающихся сосудов. Сжатый воздух, который поступает в главный бак, будет вытеснять собранное в нем масло. После того, как масло перестанет вытекать из главного бака, закройте клапан входного отверстия для воздуха, отсоедините источник сжатого воздуха, а затем подождите, пока не будет сброшено давление нагнетаемого в бак воздуха, и закройте спускной клапан.

Главный резервуар оснащен предохранительным клапаном, который в случае превышения предельного для резервуара значения давления снимет его излишек. Клапан можно тоже поднять вручную (XII), приводя к выравниванию давления в главном резервуаре.

ТЕХНИЧЕСКИЙ УХОД, ТРАНСПОРТИРОВКА И ХРАНЕНИЕ

Наружные поверхности установки очистите с помощью разбавленного чистящего средства на водной основе, предназначенного для удаления остатков моторного масла. Не используйте легковоспламеняющихся чистящих средств, растворителей, бензина или спирта. Не используйте едких или абразивных средств. Воронку очищайте также же как и наружные поверхности. Внутреннюю часть установки, по крайней мере один раз в шесть месяцев, полощите чистящим средством на водяной основе, с помощью вакуумного и гравитационного метода. Позволит это удалить загрязнения, которые проникли в резервуары вместе с отработанным маслом.

Установку транспортировать на небольшие расстояния, например, в пределах мастерской, используя колеса установки. В случае транспортировки на большие расстояния, очистите установку, демонтируйте и транспортируйте в заводских упаковках. Независимо от расстояния, установку всегда транспортировать отсоединенной от источника сжатого давления и с выравненным давлением в обоих резервуарах.

Установку складируйте отсоединенной от источника сжатого давления и с выравненным давлением в обоих резервуарах. Резервуары и воронку опорожните и очистите на время хранения. Установку можно хранить в собранном или демонтированном виде. Храните в месте недоступном для посторонних лиц, особенно детей. Место хранения должно быть защищено от воздействия высоких температур, прямых солнечных лучей, а также должно обеспечивать хорошую вентиляцию, так чтобы на поверхности установки не имела места конденсация водяного пара.

ХАРАКТЕРИСТИКИ ПРИСТРОЮ

Всмоктуючий маслосбірник дозволяє швидко, ефективно і безпечно видаляти і збирати витратні рідини у вигляді моторного масла, мастила і т. д. з транспортних засобів та інших машин, оснащених двигуном внутрішнього згорання. Продукт не призначений для збору горючих рідин, наприклад, бензину, розчинників, дизельного палива, спирту і т. д. і корозійних рідин, наприклад, гальмівної рідини. Правильна, надійна і безпечна робота виробу залежить від правильної експлуатації, тому:

Перед використанням пристрою прочитайте цю інструкцію збережіть її.

Постачальник не несе відповідальності за збитки які виникли в результаті недотримання правил техніки безпеки і рекомендацій цієї інструкції.

ОСНАЩЕННЯ

Продукт поставляється в комплектному стані, але вимагає збирання перед початком роботи. Разом з продуктом поставляються зонди, що дозволяють дістатися до резервуарів робочих рідин в двигунах внутрішнього згорання.

ТЕХНІЧНІ ХАРАКТЕРИСТИКИ

Параметр	Одиниця вимірювання	Значення
Каталожний номер		УТ-07191
Максимальний тиск вилучення	[МПа]	0,8
Максимальний тиск вилучення	[МПа]	0,7
Максимальний тиск спорожнення резервуара	[МПа]	0,18
Необхідний потік повітря	[л/хв]	150
Ємність головного резервуару	[л]	65
Ємність чаші	[л]	5
Температура рідини	[°C]	40-60
Вироблений вакуум	[МПа]	0 ~ -1
Шум		
- звуковий тиск	[dB(A)]	101,2±3
- акустична потужність	[dB(A)]	119,8±3
Маса	[кг]	17,5

ЗАГАЛЬНІ ВИМОГИ БЕЗПЕКИ

УВАГА! При роботі пневматичним інструментом рекомендується завжди дотримуватися основних правил безпеки роботи, в тому числі, наведених нижче, для зменшення ризику виникнення пожежі, ураження електричним струмом і запобігання травм.

Перед початком роботи з даним пристроєм слід ознайомитися з інструкцією та зберегти її.

УВАГА! Прочитати всі наступні інструкції. Недотримання їх може призвести до ураження електричним струмом, пожежі або до тілесних ушкоджень. Поняття «Пневматичний інструмент», використовуване в інструкції, відноситься до всіх інструментів, приводних струменем стисненого повітря під відповідним тиском.

ДОТРИМУВАТИСЯ НАСТУПНИХ ІНСТРУКЦІЙ

Загальні принципи безпеки

Перш ніж приступати до установки, експлуатації, ремонту, обслуговування або заміни приладдя або при роботі поблизу пневматичного пристрою в зв'язку з багатьма небезпеками, слід прочитати і зрозуміти інструкції з техніки безпеки. Недодержання вищезазначених вимог може призвести до серйозної травми. Установка, регулювання і збірка пневматичних пристроїв може виконуватися тільки кваліфікованим і навченим персоналом. Не змінюйте пневматичне обладнання. Модифікації можуть знизити ефективність і рівень безпеки і збільшити ризик оператора пристрою. Не викидайте інструкцію з безпеки, передайте її оператору пристрою. Не використовуйте пневматичний пристрій, якщо він пошкоджений. Роботодавець/ користувач повинен зв'язатися з виробником для заміни щитка кожен раз, коли це необхідно.

Загрози, пов'язані з роботою

Використання інструменту може піддати тіло оператора небезпеці виприскування при високому тиску або контакті з вакуумом. Не направляйте потік виходу масла з бака і на вході зонда в свою сторону і сторону інших людей і тварин. Не торкатися виходу і входу шкірою. Необхідно одягати відповідні рукавички для захисту рук. Оператор та обслуговуючий персонал

повинні фізично справлятися з кількістю, масою і потужністю інструменту. Тримати інструмент правильно. Будьте готові протистояти нормальним або швидким рухам і мати вільними обидві руки. Тримати баланс, що забезпечує безпечне положення ніг. При відключенні електроживлення необхідно зняти тиск на пристрій запуску і зупинки. Використовуйте тільки мастильні матеріали, рекомендовані виробником. Уникати дискомфортних положень, а також позицій, які не дозволяють протидіяти нормальному або несподіваній руху інструменту.

Ризики, пов'язані з повторюваними рухами

При застосуванні пневматичного інструменту для роботи, що полягає в повторенні рухів, оператор може відчувати дискомфорт долонь, рук, плечей, шиї та інших частин тіла. При використанні пневматичного інструменту оператор повинен прийняти зручну позу, що забезпечує правильне положення ніг, і уникати дивних, або незабезпечуючих рівновагу положень. Оператор повинен міняти положення під час довгої роботи, це допоможе уникнути дискомфорту і втоми. Якщо оператор відчуває такі симптоми, як: постійний або періодичний дискомфорт, біль, ниючий біль, поколювання, оніміння, печіння або скутість. Не має їх ігнорувати, повинен сказати про це роботодавцю і звернутися до лікаря.

Ризики, пов'язані з додатками

Вимкніть інструмент від джерела живлення перед заміною вставленого інструменту або додатку. Використовувати додатки та витратні матеріали тільки таких розмірів і типів, які рекомендовані виробником. Не використовуйте пошкоджені або деформовані додатки. Перевіряти стан додатків перед кожним використанням.

Загрози, пов'язані з місцем роботи

Ковзання, спотикання і падіння є основними причинами травм. Остерігатися слизьких поверхонь внаслідок використання будь-якого інструменту, а також загроз активації, викликаного установкою повітря. Дотримуватися обережності в незнайомій обстановці. Можуть бути приховані загрози, такі як електрика або інші комунальні лінії. Пневматичний інструмент не призначений для використання у вибухонебезпечних середовищах і не ізолюваний від контакту з електроенергією. Переконайтеся, що немає електричних проводів, газових труб і т. д., які можуть викликати небезпеку в разі пошкодження інструментом.

Шумова загроза

Вплив високого рівня шуму може призвести до сталої й незворотної втрати слуху і інших проблем, такі як шум у вухах (дзвін, гудіння, свист або гул у вухах). Необхідна оцінка ризиків і впровадження необхідних заходів контролю щодо цих ризиків. Використовуйте захист слуху відповідно до інструкцій роботодавця і відповідно до вимог гігієни та безпеки. Експлуатація і технічне обслуговування пневматичного інструменту слід виконувати відповідно до інструкцій з експлуатації, щоб уникнути непотрібного підвищення рівня шуму. Вибір, обслуговування і заміна використаних елементів/ вставленого інструменту повинні виконуватися відповідно до інструкцій з експлуатації, щоб запобігти непотрібному підвищенню рівня шуму. Якщо пневматичний інструмент оснащений глушником, завжди переконайтеся, що він правильно встановлений під час використання інструмента.

Додаткові інструкції з техніки безпеки для пневматичних інструментів

Повітря під тиском може призвести до серйозних травм:

- завжди перекивати подачу повітря, спорожнювати шланг від тиску повітря і від'єднуйте інструмент від подачі повітря, коли він не використовується, перед заміною аксесуарів або при виконанні ремонтних робіт;
- ніколи не направляти повітря на себе або кого-небудь іншого.

Удар шлангом може призвести до серйозних травм. Завжди необхідно проводити перевірку на наявність пошкоджених або незакріплених шлангів і фітінгів. Холодне повітря слід направляти подалі від рук. Кожен раз, коли використовуються універсальні гвинтові з'єднання (кулачкові з'єднання), необхідно використовувати фіксатори та з'єднувачі для захисту проти пошкодження з'єднань між шлангами або між шлангом і інструментом. Не перевищуйте максимального тиску, зазначеного для інструменту. Ніколи не переносьте інструмент, тримаючи його за шланг.

УМОВИ ЕКСПЛУАТАЦІЇ

Всмоктуючий маслозбірник може використовуватися тільки для вилучення і тимчасового збору моторного масла, мастила і т. д. з транспортних засобів та інших машин, оснащених двигуном внутрішнього згорання. Продукт не призначений для вилучення та тимчасового збору горючих рідин, наприклад, бензину, розчинників, дизельного палива, спирту і т. д. і корозійних рідин, наприклад, гальмівної рідини.

Переконайтеся, що джерело стисненого повітря дозволяє створити потрібний робочий тиск і забезпечує необхідну витрату повітря. При дуже великому тиску подачі повітря слід використовувати редуктор разом з запобіжним клапаном. Використання занадто великого тиску може призвести до вибуху елементів продукту, що може стати причиною серйозних травм. Пневматичний інструмент необхідно підключати через систему фільтра і масянки. Це одночасно забезпечить чистоту і зволоження повітря маслом. Стан фільтра і масянки слід перевіряти перед кожним використанням і, при необхідності, очистити фільтр або заповнити нестачу масла в масянці. Це забезпечить належну експлуатацію інструменту і продовжить його термін служби.

У разі великих навантажень може виникнути сила віддачі, направлена в сторону оператора інструменту. Слід прийняти

таку позицію під час роботи, щоб мати можливість ефективно протидіяти цим силам.

Завжди необхідно переконатися, що всі ключі та інструменти, що використовуються для регулювання, були видалені перед початком роботи.

Завжди використовуйте захисні окуляри при налаштуванні та експлуатації продукту.

Перед кожним використанням слід перевірити кабелі та адаптери на наявність витоків.

Перед підключенням до джерела стисненого повітря, переконайтеся, що всі клапани і вимикачі знаходяться в положенні вкл - «OFF»

Не перевищуйте максимальний тиск повітря 0,8 Мпа / 0,18 Мпа для всмоктування / спорожнення резервуара

Ніколи не перевищуйте діапазон температур масла, призначеного для вилучення. Температура масла перед відсмоктуванням повинна бути між 40°C до 60°C. Занадто низька температура масла призведе до того, що воно буде занадто густим, щоб його ефективно відкачати. Занадто висока температура може пошкодити компоненти продукту, що виготовлені з пластику, а також бути причиною серйозних опіків.

Не використовуйте цю машину для дій, не вказаних в інструкції. Видобуток інших рідин, крім перерахованих в інструкції, може бути причиною травм і пожежі, а також привести до пошкодження продукту.

При екстракції масла з двигуна внутрішнього згоряння двигун не може бути в русі.

Дотримуйтеся місцевих правил утилізації відпрацьованого масла. Масло не є нейтральною речовиною для навколишнього середовища. Відпрацьоване моторне масло повинно бути правильно утилізовано або перероблено. Зв'яжіться з місцевим органом з питань відходів, щоб отримати інформацію про утилізацію. Ніколи не використовуйте використаного моторного масла знову.

У процесі видобутку нафти, не підходити з вогнем до машини, уникати сильних джерел тепла, таких як радіатори або нагрівачі. Не палити під час роботи машини.

ЕКСПЛУАТАЦІЯ ВИРОБУ

Увага! Перед початком монтажних або демонтажних робіт переконайтеся, що продукт відключений від подачі стисненого повітря. Також слід переконатися, що тиск, накопичений в резервуарах продукту, було звільнено. Для цього необхідно відкрити всі клапани. Клапан відкритий, коли його рукоятка паралельна лінії клапана. Переміщення важеля в перпендикулярне положення до лінії клапана закриває клапан.

Різьбові з'єднання слід затягувати із зусиллям не більше, ніж потрібно для отримання герметичності. Занадто сильне затягування різьбових з'єднань може пошкодити ущільнення. Можна використовувати стрічки PTFE для поліпшення герметичності різьбових з'єднань.

Збірка продукту

В першу чергу слід встановити колеса на бак. Колеса, що обертаються, повинні бути прикручені гайкою та шайбою до ручок, розташованих у нижній частині бака, а колеса, що не обертаються, повинні бути розміщені на осі і закріплені за допомогою штифта (II).

Вставте трубу між чашею та резервуаром у затискач і зафіксуйте, затягнувши ручку (III). Не затягуйте ручку занадто сильно, щоб не пошкодити трубу. Встановіть чашу попереху труби, вкрутивши її на різьбу труби. Закріпіть шланг, що з'єднує трубу з баком за допомогою затискного хомута (V). Не затягуйте хомут занадто сильно, щоб не пошкодити шланг.

Закрутіть манометр у підставу роз'єму екстракційного зонда (VI). Прикрутіть шланг екстракційного зонда (VII) до клапана, розташованого під манометром. Переконайтеся, що клапан в кінці шланга закритий, а потім насуньте один з екстракційних зондів (VIII) на інший кінець шланга.

Підключення до пневматичної системи

Незалежно від того, чи є джерело стисненого повітря, встановлюване в цілях витягання масла або спорожнення головного резервуара, інструмент слід підключити згідно з рисунком (IX). Малюнок показує рекомендований спосіб підключення інструменту до пневматичної системи. Показаний метод забезпечить найбільш ефективне використання інструменту і продовжить термін служби інструменту.

Пустити кілька крапель масла, призначеного для пневматичних інструментів в'язкістю SAE 10 для впуску повітря.

Ефективність засобу може регулюватися шляхом зміни тиску повітря живлення інструменту.

Заборонено перевищення максимального тиску зазначеного в таблиці з технічними характеристиками.

Підключити інструмент до пневматичної системи за допомогою шланга з внутрішнім діаметром 10 мм / 3/8». Переконайтеся в тому, що міцність шланга становить не менше 1,38 Мпа.

Витяг масла вакуумним методом

Переконайтеся, що клапан зонда закритий. Зонди, виготовлені з пластику, можуть бути в деякій мірі деформовані під впливом, що може бути корисно, якщо вам необхідно дістатися до кутків масла. Слід уникати перекручування зонда, що може призвести до засмічення зонда і його незворотного пошкодження. Металеві зонди не можуть бути деформовані.

Переконайтеся, що клапан головного резервуара закритий. Переконайтеся, що спускний клапан закритий.

Відрегулюйте тиск в джерелі стисненого повітря, щоб не перевищував максимального тиску екстракції, зазначеного в

таблиці з технічними характеристиками.

Відкрийте клапан бака, потім почніть подачу повітря до бака, що призведе до створення вакууму в контрольному резервуарі. Необхідно спостерігати за показанням манометра. Якщо індикатор знаходиться на жовтому полі шкали манометра, припиніть подачу повітря в контрольний резервуар.

Введіть зонд в бак, масло з якого має бути піддано екстракції, а потім відкрити клапан зонда. Вакуум в контрольному резервуарі призведе до вилучення масла. Якщо вакуум не дозволить витягти всьому маслу з бака, необхідно закрити клапан зонда, повторити процедуру створення вакууму в контрольному резервуарі, а потім відновити екстракцію масла. Немає необхідності спорожнити контрольний резервуар при створенні вакууму, але це рекомендується через більшу ефективність екстракції масла в разі порожнього контрольного резервуару.

Витяг масла методом гравітації

У цьому методі не використовується джерело стисненого повітря.

Переконайтеся, що клапан чаші закритий. Переконайтеся, що спускний клапан закритий.

Потім встановіть інструмент так, щоб чаша опинилася у виході масла з резервуару. Відкрийте вихід масляного бака і почекайте, поки масло витече до чаші. Після спорожнення бака закрийте вихід масла, відкрийте клапан чаші і дозвольте маслу перелитись із чаші в бак. Після спорожнення чаші закрийте клапан чаші.

Спорожнення головного бака

Увага! Перед початком спорожнення головного бака переконайтеся, що клапан бака і клапан чаші закриті.

Бак має встановлений на бічній поверхні індикатор рівня масла. Якщо масло досягне верхнього краю індикатора, спорожніть бак.

Кінець шланга для спорожнення резервуару закріпити в резервуарі, в який буде перетікати масло з головного резервуару. Відрегулювати тиск в джерелі стисненого повітря, щоб не перевищував максимального тиску спорожнення резервуару, зазначеного в таблиці з технічними характеристиками.

Переконайтеся, що клапан впуску повітря в бак закритий, а потім підключити до входу джерело стисненого повітря (XI).

Відкрийте спускний клапан, якщо наконечник шланга для спорожнення бака буде знаходитися нижче рівня масла в головному баку, масло почне само витікати з основного бака на принципі сполучених посудин. Стиснене повітря, що потрапляє в головний бак, витісняє накопичене масло в ньому. Після того як масло припинить випливати з головного бака, закрийте вихідний повітряний клапан, від'єднайте джерело стисненого повітря, а потім почекайте, поки не знизиться тиск стиснутого повітря і закрийте спускного клапана.

Головний бак оснащений запобіжним клапаном, який у разі перевищення граничного значення тиску, звільнить його надлишок. Клапан можна підняти вручну (XII), в результаті чого вирівнювання тиск в головному баку.

ТЕХНІЧНЕ ОБСЛУГОВУВАННЯ ТРАНСПОРТУВАННЯ І ЗБЕРІГАННЯ

Зовнішні поверхні продукту очищати за допомогою розведеного водного миючого засобу, призначеного для видалення залишків масла. Не застосовувати легкозаймистих чистячих засобів, розчинників, бензину або спирту. Не використовуйте агресивні або абразивні засоби. Чаші очищайте як зовнішні поверхні.

Внутрішню частину виробу слід не рідше одного разу на півроку промивати водним миючим засобом за допомогою вакуумного і гравітаційного методу. Це дозволить видалити забруднення, які потрапили в резервуари разом з використаним маслом.

Транспортувати продукт на невеликі відстані, наприклад, в майстерні, використовуючи колеса продукту. При транспортуванні на великі відстані продукт слід очистити, розібрати і транспортувати в заводській упаковці. Незалежно від відстані, продукт завжди необхідно транспортувати від'єднаним від джерела стиснутого тиску і рівним тиском в обох резервуарах. Продукт зберігати від'єднаним від джерела стисненого тиску і з вирівняним тиском в обох резервуарах. Резервуари і чашу необхідно спорожнити і очистити на час зберігання. Зберігати продукт можна зібраним або розібраним. Зберігати в місцях, недоступних для сторонніх осіб, особливо дітей. Місце зберігання повинно захищати від впливу високих температур, прямих сонячних променів, а також забезпечувати хорошу вентиляцію, щоб на виробі не конденсувався водяна пара.

PRODUKTO CHARAKTERISTIKA

Surinktuvas- ištrauktuvus leidžia greitai, efektyviai ir saugiai šalinti ir surinkti darbinius skysčius variklio alyvos, transmisinės alyvos ir kt. pavidalu iš transporto priemonių ir kitų mašinų su vidaus degimo varikliu. Produktas negali būti naudojamas degiems skysčiams, pvz., benziniui, tirpikliams, dyzelinui, alkoholiui ir kt., rinkti. Tinkamas, patikimas ir saugus prietaiso veikimas priklauso nuo to, ar tinkamai veikia, todėl:

Prieš naudodami įrankį reikia perskaityti visą darbo su produktu instrukciją ir ją išsaugoti ateičiai.

Tiekėjas neatsako už nuostolius, atsiradusius dėl saugos taisyklių ir šio vadovo rekomendacijų nesilaikymo.

KOMPLEKTACIJA

Produktas pristatomas pilnai surinktas, tačiau prieš pradėdant naudoti jis turi būti sumontuotas. Kartu su gaminiu tiekiami zondai, skirti pasiekti vidaus degimo variklių darbinių skysčių talpyklas.

TECHNINIAI DUOMENYS

Parametras	Matavimo vietas	Vertė
Katalogo numeris		YT-07191
Maksimalus ekstrahavimo slėgis	[MPa]	0,8
Rekomenduojamas ekstrahavimo slėgis	[MPa]	0,7
Maksimalus slėgis rezervuaro ištuštinimui	[MPa]	0,18
Rekomenduojamas oro srautas	[l/min]	150
Pagrindinio bako talpa	[l]	65
Dubens talpa	[l]	5
Skysčio temperatūra	[°C]	40-60
Neigiamo slėgio kūrimas	[MPa]	0 ~ -1
Triukšmas		
- akustinis slėgis	[dB(A)]	101,2±3
- akustinė galia	[dB(A)]	119,8±3
Masė	[kg]	17,5

BENDROSIOS SAUGUMO SĄLYGOS

ATSARGIA! Jei naudojate pneumatinį įrankį, visada patariama laikytis pagrindinių saugos taisyklių, įskaitant toliau pateiktas, siekiant sumažinti gaisro pavojų, išvengti elektros smūgio ir sužeidimų.

Prieš naudodami įrankį reikia perskaityti visą prietaiso naudojimo instrukciją ir ją išsaugoti ateičiai.

DĖMESIO! Perskaityti žemiau esančias instrukcijas. Jų nesilaikymas gali sukelti elektros smūgį, gaisrą arba kūno sužalojimus. Instrukcijose vartojamas terminas „pneumatinis įrankis“ taikomas visiems įrankiams, kuriuos varo atitinkamo slėgio suslėgto oro srautas.

LAIKYTESI ŠIŲ INSTRUKCIJŲ.

Bendrosios saugumo sąlygos

Prieš pradėdami montuoti, dirbti, taisyti, prižiūrėti ar keisti priedus arba dirbant šalia pneumatinio įrankio dėl daugelio pavojų, perskaitykite ir suprasite saugos nurodymus. Pirmiau minėtų veiksmų neatlikimas gali sukelti sunkius sužeidimus. Pneumatinį įrankių montavimą, reguliavimą ir surinkimą gali atlikti tik kvalifikuotas ir apmokytas personalas. Nekeiskite pneumatinio įrankio konstrukcijos. Pakeitimai gali sumažinti efektyvumą ir saugumo lygį bei didinti riziką įrankio operatoriui. Neišmeskite saugos nurodymų, perduokite juos įrankio operatoriui. Nenaudokite pneumatinio įrankio, jei jis sugadintas. Darbdavys/naudotojas kiekvieną kartą turėtų kreiptis į gamintoją, kai tai yra būtina pakeisti duomenų lentelę.

Su darbu susiję pavojai

Naudojant įrankį, operatoriaus kūnas gali būti paveikiamas dideliu slėgiu arba vakuumu. Negalima nukreipti alyvos išleidimo iš rezervuaro ir zondo įleidimo angos link kitų žmonių ir gyvūnų. Nedėkite išleidimo ir įleidimo angos prie odos. Turite dėvėti tinkamas apsaugines pirštines. Operatorius ir techninės priežiūros personalas turėtų fiziškai sugebėti susidoroti su įrankio kiekiu, svoriu ir galia. Laikykite įrankį teisingai. Būkite pasirengę veikti prieš normalius ar staigius judesius ir turėti abi rankas laisvas. Laikykite pusiausvyrą ir užtikrinkite saugų pėdų išdėstymą. Atleiskite įjungimo ir stabdymo įrenginio slėgį elektros energijos tiekimo nutraukimo atveju. Naudokite tik gamintojo rekomenduojamus tepalus. Venkite nepatogių kūno padėčių, taip pat padėčių, kurios neleidžia prieš normalius ar staigius judesius.

Pavojai susiję su kartojamais judesiais

Naudojant pneumatinį įrankį pasikartojantiems judėjimams, operatorius susiduria su delnų, rankų, pečių, kaklo ar kitų kūno dalių diskomfortu. Naudojant pneumatiniu įrankiu, operatorius turėtų prisiminti patogią padėtį, kuri užtikrintų tinkamą kojų padėjimą ir vengti keistų ar nesubalansuotų laikysenų. Ilgo darbo metu operatorius turėtų keisti savo laikyseną, tai padės išvengti nepatogumų ir nuovargio. Jei operatoriumi pasireiškia tokie simptomai: nuolatinis arba pakartotinis diskomfortas, skausmas, pulsuojančias skausmas, dilgčiojimas, tirpimas, deginimas ar standumas. Jis neturėtų ignoruoti jų, tik turėtų pasakyti darbdaviui ir pasikonsultuoti su gydytoju.

Su priedais susiję pavojai

Prieš pakeisdami įdėtą įrankį ar priedus, atjunkite įrankį iš maitinimo šaltinio. Naudokite priedus ir eksploatacines medžiagas tik pagal gamintojo rekomenduojamus dydžius ir tipus. Nenaudokite įtrūkusių ar iškraipytų priedų. Prieš kiekvieną naudojimą patikrinkite priedų būklę.

Su darbo vieta susiję pavojai

Pagrindinėmis sužalojimų priežastimis yra paslydimai, užkliuvimai ir kritimai. Saugokitės slidžių paviršių, kuriuos sukėlė įrankio naudojimas, taip pat oro instaliacijos keliamų pavojų. Elgtis atsargiai nepažįstamoje aplinkoje. Gali būti paslėptų grėsmių, tokių kaip elektros ar kitos linijos. Pneumatinis įrankis neskirtas naudoti potencialiai sprogiose srityse ir nėra izoliuotas nuo sąlyčio su elektra. Įsitikinkite, kad nėra elektrinių laidų, dujų vamzdžių ir tt, kurie gali būti pavojingi sugadinus įrankio pagalba.

Triukšmo keliami pavojai

Didelio triukšmo lygis gali sukelti nuolatinį ir negrįžtamą klausos praradimą ir kitas problemas, tokias kaip garsai ausyse (skambėjimas, burzgėjimas, švilpimas ar kiti garsai ausyse). Būtina įvertinti riziką ir įgyvendinti atitinkamas su šiomis grėsmėmis susijusias kontrolės priemones. Naudokite klausos apsaugą pagal darbdavio nurodymus ir laikydamiesi higienos bei saugos reikalavimų. Pneumatinio įrankio valdymas ir priežiūra turėtų būti atliekama vadovaujantis naudojimo instrukcijos nurodymais, taip išvengiant nereikalingo triukšmo ir sumažinant jo lygį. Susidėvintų elementų / įstatomo įrankio pasirinkimas, priežiūra ir iškeitimas turėtų būti atliekami pagal naudojimo instrukciją, kad būtų išvengta nereikalingo triukšmo padidėjimo. Jei pneumatinis įrankis turi triukšmo slopintuvą, visada įsitikinkite, kad naudojant įrankį jis tinkamai sumontuotas.

Papildomos pneumatinio įrenginio naudojimo saugumo instrukcijos

Suslėgtas oras gali sukelti rimtus sužalojimus:

- visada atjunkite oro tiekimą, išleiskite iš žarnos oro slėgį ir atjunkite įrankį nuo oro tiekimo, kai: jis nenaudojamas prieš keičiant priedus arba atliekant remontą;
- niekada nenukreipkite oro į save ar kitus asmenis.

Smūgis su žarna gali sukelti rimtą sužalojimą. Visada patikrinkite, ar nėra pažeistos ar laisvos žarnos ir jungčių. Šaltą orą nukreipti atokiau nuo rankų. Kai naudojamas universalios varžtinės jungtys, turi būti naudojamas apsauginis kaištis ir saugos jungtys, kad būtų išvengta jungčių tarp žarnų ir tarp žarnos ir įrankio sugadinimo. Neviršykite įrankiu nustatyto didžiausio oro slėgio. Niekada neperneskite įrankio laikydami už žarnos.

EKSPLOATACIJOS SĄLYGOS

Surinktuvas- ištrauktuvas gali būti naudojamas tik variklinės alyvos, transmisinės alyvos ir kt. ištraukimui ir laikinam surinkimui iš transporto priemonių ir kitų įrenginių su vidaus degimo varikliu. Produktas negali būti naudojamas degiems skysčiams, pvz., benzinui, tirpikliams, dyzelinui, alkoholiui ir kt., laikinam rinkimui ar ekstrahavimui.

Įsitikinkite, kad suspausto oro šaltinis leidžia sukurti tinkamą darbinį slėgį ir užtikrinti reikiamą oro srautą. Jei tiekimo oro slėgis yra per didelis, naudokite reduktorių su apsauginiu vožtuvu. Per aukšto slėgio panaudojimas gali sukelti staigų pripučiamo produkto sprogią, kas gali sukelti rimtų sužalojimų.

Pneumatinis įrankis turi būti maitinamas per filtrą ir tepimo sistemą. Tuo pačiu metu bus užtikrintas oro švarumas ir hidratacija su aliejumi. Prieš kiekvieną naudojimą reikia patikrinti filtro ir tepimo sistemos būklę, o prireikus - išvalyti filtrą arba papildyti tepalo sistemą alyva. Tai užtikrins tinkamą įrankio naudojimą ir ilgesnį jo naudojimo laiką.

Didelių apkrovų atveju atstūmimo jėga gali būti nukreipta į operatorių. Darbo metu turite laikytis tokios kūno padėties, kad galėtumėte veiksmingai kovoti su šiomis jėgomis.

Prieš pradėdami dirbti, visada įsitikinkite, kad visi reguliavimai naudojami raktai ir įrankiai buvo pašalinti.

Reguliuodami ir naudodami gaminį visada naudokite apsauginius akinius.

Prieš kiekvieną naudojimą patikrinkite laidus ir adapterius nuotėkių atžvilgiu.

Prieš prijungdami prie suslėgto oro šaltinio, įsitikinkite, kad visi vožtuvai ir jungikliai yra išjungtoje padėtyje - „OFF“

Negalima viršyti maksimalaus 0,8 MPa / 0,18 MPa oro slėgio bako siurbimui / ištuštinimui

Niekada neviršykite ištraukiamos alyvos temperatūros diapazono. Variklio alyvos temperatūra prieš įsiurbimą turėtų būti nuo 40°C iki 60°C. Per žema alyvos temperatūra sukels, kad alyva bus pernelyg tiršta, kad būtų veiksmingai ištraukta. Per aukšta temperatūra gali sugadinti iš plastiko pagamintus gaminio komponentus, taip pat sukelti rimtų nudegimų.

Nenaudokite šio įrenginio instrukcijoje nenurodytiems tikslams. Kitų nei instrukcijoje paminėtų skysčių ekstrahavimas gali sukelti sužalojimą ir gaisrą, taip pat sugadinti gaminį.

Ekstrahuojant alyvą iš vidaus degimo variklio, variklis negali veikti.

Turi būti laikomasi vietinių naudotų alyvos utilizavimo taisyklių. Alyva nėra gamtinei aplinkai neutralia medžiaga. Naudota variklio alyva turi būti tinkamai pašalinta arba perdirbta. Dėl informacijos apie perdirbimą kreipkitės į vietinę atliekų tvarkymo instituciją. Niekada pakartotinai nenaudokite sunaudotos variklio alyvos.

Ekstrahuojant alyvą, neprisiartinkite prie mašinos su ugnimi, venkite stiprių šilumos šaltinių, pvz., radiatorių ar šildytuvų. Draudžiama rūkyti dirbant su mašina.

PRODUKTO VALDYMAS

Dėmesio! Prieš pradėdami surinkimo darbus, įsitinkinkite, kad gaminys atjungtas nuo suslėgto oro tiekimo. Taip pat įsitinkinkite, kad gaminio bakuose susikaupęs slėgis buvo išleistas. Norėdami tai padaryti, atidarykite visus vožtuvus. Vožtuvus atidarytas, jei jo svirtis yra lygiagrečiai vožtuvo linijai. Perstumiant svirtį statmenai vožtuvo linijai vožtuvus uždarytas. Srieginės jungtys turi būti prisukamos su jėga, kuri nėra didesnė nei būtina, kad būtų užtikrintas sandarumas. Per stiprus srieginių jungčių priveržimas gali sugadinti tarpiklius. Srieginių jungčių sandarumo pagerinimui galima naudoti PTFE juosteles.

Produkto montavimas

Pirmiausiai būtina primontuoti prie bako ratus. Besisukantys ratai turi būti prisukti veržle ir poveržle prie bako apačioje esančių laikiklių, o nesisukantys ratai turi būti uždėti ant ašies ir pritvirtinti kaiščiu (II).

Įkiškite vamzdį tarp dubens ir bako į apkabą ir užfiksukite priverždami rankenėlę (III). Nepriveržkite rankenėlės per stipriai, kad nepažeistumėte vamzdžio. Sumontuokite dubenį ant vamzdžio viršaus prisukdami jį prie vamzdžio sriegio. Pritvirtinkite su sąvarža vamzdį su baku jungiančią žarną (V). Sąvaržos nespauskite per stipriai, kad nepažeistumėte žarnos.

Įsukite manometrą į ekstrahavimo zondo jungties pagrindą (VI). Prisukite ekstrahavimo zondo žarną prie po manometru esančio vožtuvo (VII) įsitinkinkite, kad žarnos gale esantis zondo vožtuvas yra uždarytas ir tada įstumkite vieną iš ekstrahavimo zondu (VIII) į kitą žarnos galą.

Prijungimas prie pneumatinės sistemos

Nepriklausomai nuo to, ar suspausto oro šaltinis bus prijungtas dėl alyvos ištraukimo, ar pagrindinio bako ištuštinimo, įrankis turi būti prijungtas pagal paveikslėlį (IX). Piešinys rodo rekomenduojamą įrankio prijungimą prie pneumatinės sistemos. Parodytas metodas užtikrins efektyviausią įrankio naudojimą ir ilgesnį įrankio tarnavimo laiką.

Į oro išleidimo angą įpilti kelis lašus pneumatiniams įrankiams skirtos ASE 10 klampumo alyvos.

Įrankio efektyvumą galima reguliuoti keičiant įrankį maitinančio oro slėgį.

Draudžiama viršyti lentelėje su techniniais duomenimis nurodytą maksimalų slėgį.

Naudojant išorinį 10 mm / 3/8" skersmens žarną prijunkti įrankį prie pneumatinės sistemos. Įsitinkinti, ar žarnos atsparumas tai mažiausiai 1,38 MPa.

Alyvos ekstrahavimas naudojant neigiamą slėgio metodą

Įsitinkinkite, kad zondo vožtuvas yra uždarytas. Zondai, pagaminti iš plastiko, gali deformuotis tam tikru mastu, o tai gali būti naudinga, jei reikia pasiekti giliausias alyvos bako vietas. Tačiau reikėtų vengti, kad zondas būtų labai išlenktas, nes tai gali užkšti zondą arba jį pažeisti. Metaliniai zondai negali būti deformuojami.

Įsitinkinkite, kad pagrindinio bako vožtuvas yra uždarytas. Įsitinkinkite, kad nuleidimo vožtuvas yra uždarytas.

Sureguliuokite slėgį suslėgto oro šaltinyje taip, kad jis neviršytų didžiausio ekstrahavimo slėgio, nurodyto lentelėje su techniniais duomenimis.

Atidarykite bako vožtuvą, tada pradėkite tiekti orą į baką, tai sukels slėgį kontroliniame bake. Stebėkite manometrą. Jei rodyklė yra geltoname manometro skalės lauke, sustabdykite oro tiekimą į baką.

Įkiškite zondą į baką, iš kurio bus ištraukiama alyva, ir tada atidarykite zondo vožtuvą. Neigiamas slėgis bake sukels alyvos ekstrahavimą. Jei sukurtas neigiamas slėgis neleidžia ekstrahuoti visos alyvos iš bako, uždarykite zondo vožtuvą, pakartokite procedūrą, kad sukurtumėte neigiamą slėgį kontroliniame bake ir tada tęskite alyvos ekstrahavimą.

Kuriant neigiamą slėgį, nereikia ištuštinti bako, bet tai rekomenduojama dėl didesnio alyvos ekstrahavimo efektyvumo tuščio kontrolinio bako atveju.

Alyvos ekstrahavimas naudojant gravitacinį metodą

Šiame metode nenaudojamas suspausto oro šaltinis.

Įsitinkinkite, kad dubens vožtuvas yra uždarytas. Įsitinkinkite, kad nuleidimo vožtuvas yra uždarytas.

Tada padėkite įrankį taip, kad dubuo būtų po bako esančiu alyvos išleidimo anga. Atidarykite alyvos bako išleidimo angą ir leiskite alyvai ištekėti į dubenį. Ištuštinus baką, uždarykite alyvos išleidimo angą, atidarykite dubens vožtuvą ir leiskite alyvai tekėti iš dubens į baką. Ištuštinus dubenį uždarykite dubens vožtuvą.

Pagrindinio bako ištuštinimas

Dėmesio! Prieš pradėdami ištuštinti pagrindinį baką, įsitinkinkite, kad bako vožtuvas ir zondo vožtuvas yra uždaryti.

Bake prie šoninio paviršiaus yra pritvirtintas yra alyvos lygio rodiklis. Jei alyva pasiekia viršutinį rodiklio kraštą, baką reikia ištuštinti.

Bako ištuštinimui skirtą žarną pritvirtinti prie bako į kurį bus perpilama alyva iš pagrindinio bako.

Sureguliuokite slėgį suslėgto oro šaltinyje taip, kad jis neviršytų didžiausio bako ištuštinimo slėgio, nurodyto lentelėje su techniniais duomenimis.

Įsitikinkite, kad bako oro įleidimo vožtuvus yra uždarytas ir tada prijunkite suspausto oro šaltinį prie įleidimo angos (XI).

Atidarykite nuleidimo vožtuvą, jei žarnos antgalis skirtas bako ištuštinimui yra žemiau alyvos lygio pagrindiniame bake, alyva pradės savaime tekėti iš pagrindinio bako prijungtų indų principu. Suslėgtas oras, patekęs į pagrindinį baką, išstumia jame esančią alyvą. Kai alyva nustojo tekėti iš pagrindinio bako, uždarykite oro įleidimo vožtuvą, atjunkite suslėgto oro šaltinį ir tada palaukite, kol visas išleidžiamo oro slėgis bus išleistas ir uždarykite bako nuleidimo vožtuvą.

Pagrindiniame bake yra apsauginis vožtuvas, kuris, viršijant slėgio ribą, išleidžia perteklių. Vožtuvą taip pat galima pakelti rankiniu būdu, taip sukeliant, kad pagrindiniame bake bus išlyginamas slėgis (XII).

RIEŽIŪRA, TRANSPORTAS IR LAIKYMAS

Produkto išorę valykite atskiestu vandeniniu valikliu, skirtu pašalinti variklio alyvos likučius. Nenaudokite degių valiklių, tirpiklių, benzino ar alkoholio. Nenaudokite tirpiklių, ėsdinančių ar abrazyvinių medžiagų. Valykite dubenį kaip išorinius paviršius.

Produkto vidus turi būti nuplaunamas vandeniniu valikliu bent kartą per šešis mėnesius, naudojant neigiamo slėgio ir gravitacijos metodą. Tai leis pašalinti nešvarumus, kurie pateko į baką kartu su išnaudotą alyva.

Produktas gali būti transportuojamas trumpais atstumais, pvz., dirbtuvėse, naudojant gaminio ratukus. Transportuojant ilgesiais atstumais, produktas turi būti išvalytas, išmontuojamas ir vežamas gamykliškoje pakuotėje. Nepriklausomai nuo atstumo, produktas turi būti visada transportuojamas atjungus nuo suslėgto oro šaltinio bei su išlygintu bakuose slėgiu.

Produktą sandėliuoti atjungus nuo suslėgto oro šaltinio bei su išlygintu bakuose slėgiu. Bakai ir dubuo turi būti ištuštinti ir išvalyti.

Produktas gali būti laikomas surinktas arba išmontuotas. Laikyti pašaliniam asmenims, ypač vaikams neprieinamose vietose.

Saugojimo vieta turi apsaugoti nuo aukštos temperatūros, tiesioginių saulės spindulių ir užtikrinti gerą vėdinimą, kad ant produkto nesikaupytų kondensuoti vandens garai.

IERĪCES APRAKSTS

Elļas izsūcējs/savācējs ļauj ātri, efektīvi un droši noliet un savākt ekspluatācijas šķidrumus, piemēram, motoreļļu, pārnenumkārbas eļļu u. tml. no transportlīdzekļiem un citām iekārtām, kas aprīkotas ar iekšdedzes dzinējiem. Ierīce nav paredzēta viegli uzliesmojošu šķidrumu, piemēram, benzīna, šķīdinātāju, dīzeļdegvielas, spirtu utt., un kodīgu šķidrumu, piemēram, bremžu šķidruma savākšanai. Pareiza, uzticama un droša ierīces darbība ir atkarīga no tās pareizas ekspluatācijas, tāpēc:

pirms instrumenta lietošanas sākšanas izlasiet visu instrukciju un saglabājiet to.

Piegādātājs neatbild par kaitējumiem, kas radušies, neievērojot drošības noteikumus un šīs instrukcijas norādījumus.

APRĪKOJUMS

Ierīce tiek piegādāta nokomplektētā stāvoklī, tomēr pirms lietošanas sākšanas tā ir jāsaliek. Kopā ar produktu tiek piegādātas zondes, kas ļauj piekļūt ekspluatācijas šķidrumu tvertnēm iekšdedzes dzinējos.

TEHNISKIE DATI

Parametrs	Mērvienība	Vērtība
Kataloga numurs		YT-07191
Maksimālais ekstrakcijas spiediens	[MPa]	0,8
Ieteicamais ekstrakcijas spiediens	[MPa]	0,7
Maksimālais tvertnes iztukšošanas spiediens	[MPa]	0,18
Nepieciešamā gaisa plūsma	[l/min]	150
Galvenās tvertnes tilpums	[l]	65
Blodas tilpums	[l]	5
Šķidruma temperatūra	[°C]	40–60
Radītais vakuums	[MPa]	0 ~ -1
Troksnis		
— akustiskais spiediens	[dB(A)]	101,2 ± 3
— akustiskā jauda	[dB(A)]	119,8 ± 3
Svars	[kg]	17,5

VISPĀRĪGIE DROŠĪBAS NOTEIKUMI

BRĪDINĀJUMS! Pneimatiskā instrumenta lietošanas laikā ieteicams vienmēr ievērot darba drošības pamatnoteikumus, tostarp tālāk sniegtos, lai samazinātu ugunsgrēka, elektrošoka un traumu risku.

Pirms sāciet lietot šo instrumentu, izlasiet visu instrukciju un saglabājiet to.

UZMANĪBU! Izlasiet visas tālāk sniegtās instrukcijas. To neievērošana var novest pie elektrošoka, ugunsgrēka vai traumām. Instrukcijā izmantotais jēdziens "pneimatiskais instruments" attiecas uz visiem instrumentiem, kas darbināmi ar saspiebtā gaisa plūsmu ar atbilstošu spiedienu.

IEVĒROJIET TĀLĀK SNIEGTĀS INSTRUKCIJAS

Vispārīgie drošības noteikumi

Pirms uzstādīšanas, darbības, remonta, tehniskās apkopes un piederumu nomaiņas sākšanas vai strādājot pneimatiskā instrumenta tuvumā, daudzu risku dēļ ir jāizlasa drošības instrukcija. Iepriekš minēto darbību neveikšana var novest pie nopietnām traumām. Pneimatisko instrumentu uzstādīšanu, regulēšanu un montāžu var veikt tikai kvalificēts un apmācīts personāls. Nemoģificējiet pneimatisko instrumentu. Modifikācijas var samazināt instrumenta veiktspēju un drošības līmeni, kā arī paaugstināt risku tā lietotājam. Neizmetiet drošības instrukciju, nododiet to instrumenta lietotājam. Neizmantojiet pneimatisko instrumentu, ja tas ir bojāts. Darba devējam/lietotājam ir jāpasazinās ar ražotāju par datu plāksnītes nomaiņu vienmēr, ja tas ir nepieciešams.

Riski, kas saistīti ar darbu

Instrumenta lietošana var pakļaut lietotāja ķermeni vielas nokļūšanas zem ādas augsta spiediena ietekmē vai saskares ar vakuumu riskam. Nevērsiet eļļas izeju no tvertnes un zondes ieeju sava un citu cilvēku un dzīvnieku virzienā. Nepielieciet izeju un ieeju pie ādas. Izmantojiet atbilstošus aizsargcimdus roku aizsardzībai. Lietotājam un personālam, kas veic tehnisko apkopi, ir jābūt fiziski spējīgam tikt galā ar instrumenta daudzumu, svaru un jaudu. Turiet instrumentu pareizi. Esiet gatavs pretoties normālam un straujām kustībām, saglabājiet abas rokas brīvas. Saglabājiet līdzsvaru un drošu pēdu pozīciju. Elektroenerģijas padeves

pārtraukuma gadījumā atļaidiet spiedienu uz iedarbināšanas un apturēšanas ierīci. Izmantojiet tikai ražotāja ieteiktās smērvielas. Izvairieties no neērtām pozām un pozām, kas neļauj pretoties normālām vai pēkšņām instrumenta kustībām.

Riski, kas saistīti ar atkārtotām kustībām

Izmantojot pneimatisko instrumentu darbam, kas saistīts ar kustību atkārtošānu, lietotājs tiek pakļauts diskomforta sajūtai plaukstās, rokās, plecos, kaklā vai citās ķermeņa daļās. Lietojot pneimatisko instrumentu, lietotājam ir jāieņem ērta poza, kas nodrošina pareizu pēdu pozīciju, un jāizvairās no dīvinām pozām un pozām, kas nenodrošina līdzsvaru. Ilgstoša darba laikā lietotājam ir jāmaina poza, lai izvairītos no diskomforta un noguruma. Ja lietotājam parādās tādi simptomi kā pastāvīgs vai atkārtots diskomforts, sāpes, pulsējošas sāpes, tirpšana, nejutīgums, dedzināšanas sajūta vai stīvums, viņš nedrīkst ignorēt tos un viņam ir jāinformē par to darba devējs un jākonsultējas ar ārstu.

Riski, kas saistīti ar piederumiem

Pirms ieliekamā instrumenta vai piederuma nomainas atslēdziet instrumentu no gaisa padeves avota. Izmantojiet tikai piederumus un ekspluatācijas materiālus ražotāja ieteiktos izmēros un tipos. Neizmantojiet saplīsušos vai deformētos piederumus. Pirms katras lietošanas reizes pārbaudiet piederumu stāvokli.

Riski, kas saistīti ar darba vietu

Slīdēšana, klupšana un krišana ir galvenie traumu iemesli. Izvairieties no slidenām virsmām, kas rodas instrumenta lietošanas rezultātā, kā arī klupšanas riska, kas saistīts ar gaisa sistēmu. Ritkojieties piesardzīgi nepazīstamā apkārtnē. Tajā var pastāvēt slēptie riski tādi kā elektroapgādes vai citas inženiersistēmas. Pneimatiskais instruments nav paredzēts lietošanai sprādzienbīstamās zonās un nav izolēts no saskares ar elektrību. Pārliedzieties, ka nav nekādu elektrisko vadu, gāzes cauruļu u. tml., kas var radīt risku, ja tie tikt bojāti instrumenta lietošanas laikā.

Trokšņa radītais risks

Pakļaušana augstam trokšņa līmenim var novest pie neatgriezeniskas dzirdes zaudēšanas un citām problēmām tādām kā troksnis ausīs (zvanišana, džiņkstēšana, svilpšana vai dunona ausīs). Jāveic riska novērtēšana un jāievieš atbilstoši kontroles pasākumi attiecībā uz šiem riskiem. Izmantojiet dzirdes aizsardzības līdzekļus atbilstoši darba devēja instrukcijām un darba aizsardzības prasībām. Pneimatiskā instrumenta apkalpošana un tehniskā apkope ir jāveic atbilstoši lietošanas instrukcijas norādījumiem, lai izvairītos no nevajadzīgas trokšņa līmeņa paaugstināšanās. Izmantojamo materiālu/ieliekamā instrumenta izvēle, tehniskā apkope un nomaina ir jāveic atbilstoši lietošanas instrukcijas norādījumiem, lai izvairītos no nevajadzīgas trokšņa līmeņa paaugstināšanās. Ja pneimatiskais instruments ir aprīkots ar trokšņa slāpētāju, vienmēr pārliedzieties, ka tas ir pareizi uzstādīts instrumenta lietošanas laikā.

Papildu drošības instrukcijas attiecībā uz pneimatiskajiem instrumentiem

Gaiss zem spiediena vai izraisīt nopietnas traumas.

— Ja instruments nav lietots un pirms piederumu nomainas vai remontu veikšanas vienmēr atslēdziet gaisa padevi, iztukšojiet šļūteni no gaisa spiediena un atslēdziet instrumentu no gaisa padeves.

— Nekad nevērsiet gaisu pret sevi vai jebkādu citu cilvēku.

Trieciens ar šļūteni var novest pie nopietnām traumām. Vienmēr veiciet pārbaudi, lai pārliedzētos, ka šļūtenes un savienojumi nav bojāti vai vaļīgi. Auksts gaiss ir jānovirza tālu no rokām. Izmantojot universālos skrūvējamos savienojumus, vienmēr izmantojiet aizsargtāpas un aizsargsavienotājus, kas nodrošina aizsardzību pret savienojumu starp šļūteni un starp šļūtenes un instrumentu bojāšanu. Nepārsniedziet maksimālo gaisa spiedienu, kas norādīts instrumentam. Nekad nepārsniedziet instrumentu, turot to aiz šļūtenes.

LIETOŠANAS APSTĀKĻI

Eļļas izsūcējs/savācējs var tikt izmantots tikai motoreļļas, pārnesumkārbas eļļas u. tml. ekstrakcijai un to īslaicīgai savākšanai no transportlīdzekļiem un citām iekārtām, kas aprīkotas ar iekšdedzes dzinēju. Ierīce nav paredzēta viegli uzliesmojošu šķidrums, piemēram, benzīna, šķīdinātāju, dīzeļdegvielas, spirtu utt., un kodīgu šķidrums, piemēram, bremžu šķidrums ekstrakcijai un to īslaicīgai savākšanai.

Pārliedzieties, ka saspīestā gaisa avots ļauj radīt atbilstošu darba spiedienu un nodrošina nepieciešamo gaisa plūsmu. Pārāk augsta padodamā gaisa spiediena gadījumā izmantojiet reduktoru ar drošības vārstu. Pārāk augstā spiediena izmantošana var novest pie ierīces elementu plīšanas, kas var kļūt par nopietnu traumu iemeslu.

Pneimatiskais instruments ir jādarbina, izmantojot filtra un eļļotāja sistēmu. Tas nodrošina tīrību un gaisa mitrināšanu ar eļļu. Pirms katras lietošanas reizes pārbaudiet filtra un eļļotāja stāvokli un, ja nepieciešams, iztīriet filtru vai papildiniet eļļu eļļotājā. Tas nodrošina pareizu instrumenta lietošanu un pagarina tā kalpošanas laiku.

Lielas slodzes gadījumā var tikt radīts atsitiņa spēks, kas vērsts instrumenta lietotāja virzienā. Darba laikā ieņemiet tādu pozu, lai būtu iespējams efektīvi pretoties šim spēkam.

Vienmēr pārliedzieties, ka visas atslēgtas un instrumenti, kas izmantoti regulēšanai, tika noņemti pirms darba sākšanas.

Ierīces regulēšanas un lietošanas laikā vienmēr izmantojiet aizsargbrilles.

Pirms katras lietošanas reizes pārbaudiet vadus un adapterus, lai pārliedzētos, ka tajos nav noplūdes.

Pirms pieslēgšanas saspiesta gaisa avotam pārlicinieties, ka visi vārsti un slēdži atrodas pozīcijā "izslēgts — OFF".

Nepārsniedziet maksimālo gaisa spiedienu 0,8 MPa/0,18 MPa eļļas izsūkšanai/tvertnes iztukšošanai.

Nekad nepārsniedziet ekstrākcijai paredzētās eļļas temperatūras diapazonu. Motoreļļas temperatūrai pirms izsūkšanas ir jābūt diapazonā no 40 °C līdz 60°C. Ja eļļas temperatūra ir pārāk zema, tā ir pārāk bieža, lai to būtu iespējams efektīvi izsūkt. Pārāk augsta temperatūra var novest pie ierīces plastmasas elementu bojāšanas un kļūt par nopietnu apdegumu iemeslu.

Neizmantojiet šo ierīci pielietojumiem, kas nav norādīti šajā instrukcijā. Citu šķidrumu ekstrakcija, izņemot instrukcijā minētos šķidrumus, var kļūt par traumu un ugunsgrēka iemeslu un novest pie ierīces bojāšanas.

Eļļas ekstrakcijas no iekšdedzes dzinēja laikā dzinējs nedrīkst darboties.

Ievērojiet vietējos izlietotas eļļas izlietācijas noteikumus. Eļļa nav neitrāla attiecībā uz apkārtējo vidi. Izlietotā eļļa ir pareizi jāneitralizē vai jānodod otrreizējai pārstrādei. Sazinieties ar vietējo iestādi, kas atbildīga par atkritumu apsaimniekošanu, lai saņemtu informāciju par otrreizējo pārstrādi. Nekad neizmantojiet atkārtoti izlietoto motoreļļu.

Eļļas ekstrakcijas laikā nepietuvojieties pie ierīces ar atklāta uguns avotu un izvairieties no spēcīgiem siltuma avotiem tādiem kā radiatoru vai sildītāji. Nesmēķējiet ierīces apkalpošanas laikā.

PRODUKTA LIETOŠANA

Uzmanību! Pirms visu uzstādīšanas un demontāžas darbību sākšanas pārlicinieties, ka ierīce ir atslēgta no saspiesta gaisa avota. Pārlicinieties arī, ka spiediens, kas uzkrājas tvertnē, ir atbrīvots. Šim mērķim atveriet visi vārsti. Vārsts ir atvērts, ja tā svira ir paralēla vārsta līnijai. Pārlēdzot sviru pozīcijā, kas perpendikulārā vārsta līnijai, vārsts tiek aizvērts. Vītņsavienojumi ir jāpievelk ar spēku, kas nepārsniedz hermētiskuma panākšanai nepieciešamo spēku. Pārāk spēcīga vītņsavienojumu pievilkšana var novest pie blīvējuma bojāšanas. Var izmantot PTFE lenti, lai uzlabotu vītņsavienojumu hermētiskumu.

Produkta uzstādīšana

Vispirms nostipriniet rītnes pie tvertnes. Pieskrūvējiet rotējošus rītnes pie turētājiem tvertnes apakšdaļā, izmantojot uzgriezni un paplāksni, uzliciet nerotējošus rītnes uz ass un nostipriniet tos ar šķeltlapu (II).

Ievadiet cauruli, kas savieno bļodu ar tvertni, skavā un bloķējiet to, pievelkot skrūvi (III). Nepievelciat skrūvi pārāk stingri, lai nesabojātu cauruli. Uzstādiēt bļodu uz caurules augšpusē, uzskrūvējot to uz caurules vītnes. Nostipriniet šļūteni, kas savieno cauruli ar tvertni, izmantojot skavu (V). Nesaspiediet šļūteni pārāk stingri, lai to nesabojātu.

Ieskrūvējiet manometru ekstrakcijas zondes pieslēguma pamatnē (VI). Pieskrūvējiet ekstrakcijas zondes šļūteni (VII) pie zem manometra esošā vārsta. Pārlicinieties, ka zondes vārsts uz elastīgās šļūtenes gala ir slēgts, pēc tam uzbīdi vienu no ekstrakcijas zondēm (VIII) uz otra šļūtenes gala.

Pievienošana pneimatiskajai sistēmai

Neatkarīgi no tā, vai saspiegtā gaisa avots tiek pievienots, lai veiktu eļļas ekstrakciju vai iztukšotu galveno tvertni, pievienojiet instrumentu, kā parādīts attēlā (IX). Attēlā ir parādīts ieteicamais instrumenta pievienošanas pneimatiskajai sistēmai veids. Parādītais veids nodrošina efektīvāko instrumenta izmantošanu un pagarina tā kalpošanas laiku.

Iepiliniet dažus pneimatiskajiem instrumentiem paredzētās eļļas ar viskozitāti SAE 10 pilienus gaisa ieejā.

Instrumenta veikspēju var regulēt, mainot gaisa spiedienu, kas darbina ierīci.

Nedrīkst pārsniegt maksimālo spiedienu, kas norādīts tabulā ar tehniskajiem datiem.

Pievienojiet instrumentu pneimatiskajai sistēmai, izmantojot šļūteni ar iekšējo diametru 10 mm / 3/8". Pārlicinieties, ka šļūtene iztur vismaz 1,38 Mpa spiedienu.

Eļļas ekstrakcija ar vakuuma metodi

Pārlicinieties, ka zondes vārsts ir slēgts. Plastmasas zondes var noteiktā mērā tikt izlietas, kas var būt noderīgs, ja nepieciešams piekļūt eļļas tvertnes stūniem. Taču ir jāizvairās no zondes izliekšanas, jo tas var novest pie zondes aizsprostošanas un tās neatgriezeniskas bojāšanas. Metāla zondes nav izlietamas.

Pārlicinieties, ka galvenās tvertnes vārsts ir slēgts. Pārlicinieties, ka izlaišanas vārsts ir slēgts.

Noregulējiet spiedienu saspiegtā gaisa avotā tā, lai tas nepārsniegtu maksimālo ekstrakcijas spiedienu, kas norādīts tabulā ar tehniskajiem datiem.

Atveriet tvertnes vārstu, pēc tam sāciet padot gaisu tvertnē, radot vakuumu kontroles tvertnē. Novērojiet manometra rādījumu. Ja rādītājs atrodas uz manometra skalas dzeltenā lauka, pārtrauciet gaisa padevi tvertnē.

Ievadiet zondi tvertnē, kur jāveic eļļas ekstrakcija, pēc tam atveriet zondes vārstu. Vakuums tvertnē noved pie eļļas ekstrakcijas. Ja izveidojies vakuums neļauj veikt visas eļļas ekstrakciju no tvertnes, aizveriet zondes vārstu, atkārtojiet vakuuma kontrolrtvertnē radīšanas procedūru un atsāciet eļļas ekstrakciju.

Nav nepieciešams iztukšot tvertni vakuuma radīšanas laikā, taču tas ir ieteicams, jo eļļas ekstrakcija ir efektīvāka, ja tvertne ir tukša.

Eļļas ekstrakcija ar gravitācijas metodi

Šajā metode netiek izmantots saspiegtā gaisa avots.

Pārliecinieties, ka bļodas vārsts ir slēgts. Pārliecinieties, ka izlaišanas vārsts ir slēgts.

Pēc tam uzstādi instrumentu tā, lai bļoda atrastos zem eļļas tvertnes izplūdes atveres. Atveriet eļļas tvertnes izplūdes atveri un ļaujiet eļļai izplūst bļodā. Pēc tvertnes iztukšošanas aizveriet eļļas izplūdes atveri, atveriet bļodas vārstu un ļaujiet eļļai izplūst no bļodas tvertnē. Pēc bļodas iztukšošanas aizveriet bļodas vārstu.

Galvenās tvertnes iztukšošana

Uzmanību! Pirms galvenās tvertnes iztukšošanas pārliecinieties, ka tvertnes vārsts un zondes vārsts ir slēgti.

Tvertne ir aprīkota ar eļļas līmeņa indikatoru, kas nostiprināts uz sānu sienīņas. Ja eļļa sasniedz indikatora augšējo malu, iztukšojiet tvertni.

Nostipriniet šļūtenes tvertnes iztukšošanai galu tvertnē, kur tiks izlieta eļļa no galvenās tvertnes.

Noregulējiet spiedienu saspiegtā gaisa avotā, lai tas nepārsniegtu maksimālo tvertnes iztukšošanas spiedienu, kas norādīts tabulā ar tehniskajiem datiem.

Pārliecinieties, ka gaisa ieejas vārsts ir slēgts, un pieslēdziet saspiegtā gaisa avotu (XI) ieejai.

Atveriet izlaišanas vārstu. Ja šļūtenes tvertnes iztukšošanai gais atrodas zem eļļas līmeņa galvenajā tvertnē, eļļa automātiski sāk izplūst no galvenās tvertnes pēc savienoto trauku principa. Saspiegtais gaiss, kas iekļūst galvenajā tvertnē, izspiež tajā uzkrājušos eļļu. Kad eļļa pārstāj izplūst no galvenās tvertnes, aizveriet gaisa ieejas vārstu, atslēdziet saspiegtā gaisa avotu, pagaidiet, līdz viss tvertnē padotā gaisa spiediens tiek atbrīvots, un aizveriet izlaišanas vārstu.

Galvenā tvertne ir aprīkota ar drošības vārstu, kas atbrīvo tā pārpalikumu spiediena robežvērtības pārsniegšanas gadījumā.

Vārstu var arī pacelt ar roku (XII), izlīdzinot spiedienu galvenajā tvertnē.

TEHNISKĀ APKOPE, TRANSPORTĒŠANA UN UZGLABĀŠANA

Tīriet ārējās ierīces virsmas ar izšķīdinātā ūdens tīrīšanas līdzekli, kas paredzēts motoreļļas atlieku noņemšanai. Neizmantojiet viegli uzliesmojošus tīrīšanas līdzekļus, šķīdinātājus, benzīnu vai spirtus. Neizmantojiet kodīgus vai abrazīvus līdzekļus. Tīriet bļodu kā ārējās virsmas.

Vismaz reizi sešos mēnešos izskalojiet ierīces iekšpusi ar ūdens tīrīšanas līdzekli, izmantojot vakuuma un gravitācijas metodi. Tas ļauj noņemt netīrumus, kas iekļuvuši tvertnēs kopā ar izlietoto eļļu.

Transportējiet ierīci uz nelieliem attālumiem, piemēram, darbnīcā, izmantojot ierīces riteņus. Transportējot ierīci uz lielākiem attālumiem, iztīriet, demontējiet un transportējiet to oriģinālajos iepakojumos. Neatkarīgi no attāluma vienmēr transportējiet ierīci atslēgtu no saspiegtā gaisa avota un ar izlīdzinātu spiedienu abās tvertnēs.

Uzglabājiet ierīci atslēgtu no saspiegtā gaisa avota un ar izlīdzinātu spiedienu abās tvertnēs. Tvertnes un bļoda ir jāiztukšo un jāiztīra uz uzglabāšanas laiku. Ierīci var uzglabāt gan saliktā gan demontētā stāvoklī. Uzglabājiet ierīci nepiederošām personām, jo īpaši bērniem nepieejamā vietā. Uzglabāšanas vietai ir jānodrošina aizsardzība pret augstas temperatūras un tiešu saules staru iedarbību, kā arī pareiza ventilācija, lai ūdens tvaiks nekondensētos uz ierīces.

CHARAKTERISTIKA VÝROBKU

Vypouštěčka a odsávačka umožňuje rychle, účinně a bezpečně vypustit nebo odsát provozní kapaliny, například motorový nebo převodový olej aj., z vozidel a dalších strojů, které jsou vybavené spalovacím motorem. Přístroj neslouží k odsávání hořlavých kapalin, například benzínu, rozpouštědel, motorové nafty, alkoholu atd., a žíravín, například brzdové kapaliny. Řádný, spolehlivý a bezpečný provoz výrobku závisí na jeho správném používání, a proto:

Před zahájením práce s přístrojem si přečtěte celý návod k obsluze a uschovejte jej pro pozdější potřebu.

Dodavatel nenese odpovědnost za škody vzniklé v důsledku nedodržení bezpečnostních zásad a pokynů tohoto návodu k obsluze.

VYBAVENÍ

Výrobek se dodává v kompletním stavu, ale před použitím musíte provést jeho montáž. Součástí balení přístroje jsou sací sondy, které umožňují odsávání provozních kapalin z nádrží spalovacích motorů.

TECHNICKÉ ÚDAJE

Parametr	Měrná jednotka	Hodnota
Katalogové číslo		YT-07191
Maximální tlak odsávání	[MPa]	0,8
Doporučený tlak odsávání	[MPa]	0,7
Maximální tlak pro vypouštění nádrže	[MPa]	0,18
Požadovaný průtok vzduchu	[l/min]	150
Objem hlavní nádrže	[l]	65
Objem trychtýře	[l]	5
Teplota kapaliny	[°C]	40-60
Vytvořený podtlak	[MPa]	0 - -1
Hluk		
- akustický tlak	[dB(A)]	101,2 ± 3
- akustický výkon	[dB(A)]	119,8 ± 3
Hmotnost	[kg]	17,5

VŠEOBECNÉ BEZPEČNOSTNÍ POKYNY

UPOZORNĚNÍ! Během provozu pneumatického přístroje vždy dodržujte základní pravidla bezpečnosti práce, včetně níže uvedených pokynů. Ve všech případech je jejich účelem předejít nebezpečí vzniku požáru, úrazu elektrickým proudem a zranění.

Dříve než začnete používat tento přístroj, přečtěte si pečlivě celý návod k obsluze a uschovejte ho pro pozdější použití.

UPOZORNĚNÍ! Přečtěte si všechny níže uvedené pokyny. Pokud je nedodržíte, může dojít k úrazu elektrickým proudem, požáru nebo zranění. Pojem „pneumatický přístroj“, který se užívá v návodu k obsluze, se vztahuje na všechny přístroje, které využívají pohon na vzduch stlačený pod určitým tlakem.

DODRŽUJTE NÁSLEDUJÍCÍ POKYNY

Všeobecné bezpečnostní zásady

Dříve než zahájíte instalaci přístroje nebo přistoupíte k jeho používání, opravě, údržbě, výměně příslušenství nebo práci v blízkosti pneumatického přístroje, se musíte seznámit s bezpečnostními pokyny a porozumět jim. Nedodržení výše uvedených pokynů může vést k těžkému úrazu. Instalaci, seřízení a montáž pneumatického přístroje mohou vykonávat pouze kvalifikované a proškolené osoby. Na pneumatickém přístroji je zakázáno provádět jakékoliv úpravy, protože mohou snížit jeho účinnost, úroveň bezpečnosti a zvýšit riziko pro operátora přístroje. Bezpečnostní pokyny uschovejte a předejte je operátorovi přístroje. Pokud je pneumatický přístroj poškozený, nepoužívejte ho. Zaměstnavatel nebo uživatel se v takovém případě musí obrátit na výrobce, aby ten pokaždé, kdy je to nutné, na přístroji vyměnil výrobní štítek.

Nebezpečí v souvislosti s provozem přístroje

Během používání přístroje je tělo operátora vystaveno nebezpečí vystříknutí kapaliny pod vysokým tlakem nebo kontaktu s podtlakem. Nemířte výpustí oleje z nádrže ani přípojkou na sondu na sebe ani na ostatní osoby nebo zvířata. Nepřikládejte výpust' ani přípojku na sondu ke kůži. Používejte vhodné rukavice k ochraně rukou. Operátor přístroje nebo zaměstnanci musejí být fyzicky schopni si poradit s velikostí, hmotností a výkonem přístroje. Držte přístroj ve správné poloze. Buďte připraveni reagovat na běžné

i náhlé pohyby a obě ruce mějte volně k použití. Udržujte rovnováhu a chodidla umístěte tak, abyste stáli bezpečně. Pokud dojde k výpadku elektrické energie, vypněte přístroj tlačítkem pro zapnutí a vypnutí. Používejte výhradně maziva, která doporučuje výrobce. Vyhněte se nepohodlnému postojí a také pozici, která vám neumožňuje reagovat na běžný nebo náhlý pohyb přístroje.

Nebezpečí v souvislosti s pravidelnými pohyby

Při práci s pneumatickým přístrojem, která spočívá v opakovaných pohybech, jsou dlaně, paže, ramena, krk a další části těla operátora vystaveny znatelnému nepohodlí. Operátor musí při používání pneumatického přístroje zaujmout pohodlný postoj, který mu zajišťuje správné umístění chodidel, a vyhnout se nepřírozené a nestabilní poloze. Operátor musí během dlouhé práce měnit svůj postoj tak, aby předcházel nepohodlí a únavě. Jestliže se u operátora projevují takové příznaky jako trvalý nebo opakující se pocit nepohodlí, bolest, pulzující bolest, mravenčení, trnutí, pálení nebo ztuhlost, nesmí je ignorovat, musí to oznámit zaměstnavateli a konzultovat tuto záležitost s lékařem.

Nebezpečí v souvislosti s příslušenstvím přístroje

Před změnou pracovního nástroje nebo příslušenství odpojte přístroj od zdroje napájení. Používejte výhradně takové příslušenství a spotřební materiál (typ a velikost), které doporučuje výrobce. Nepoužívejte popraskané nebo deformované příslušenství. Stav příslušenství zkontrolujte před každým jeho použitím.

Nebezpečí v souvislosti s pracovištěm

K hlavním příčinám úrazů patří uklouznutí, zakopnutí a pád. Předcházejte vzniku kluzkých ploch v souvislosti s používáním přístroje, předcházejte nebezpečí zakopnutí o vzduchové rozvody. V neznámém prostoru dbejte maximální opatrnosti. Mohou zde existovat skrytá nebezpečí, například elektroinstalace nebo jiné rozvodné soustavy. Pneumatický přístroj není určený k použití v prostředí s nebezpečím výbuchu a není izolovaný od kontaktu s elektrickou energií. Ujistěte se, že během provozu přístroje neexistuje riziko poškození jakýchkoliv elektrických kabelů, plynového potrubí atd., a tím vzniku ohrožení zdraví, života a majetku.

Nebezpečí v souvislosti s hlukem

Pokud bude operátor vystaven působení vysoké hladiny hluku, může to vést k trvalé a nevratné ztrátě sluchu a jiným problémům, například šumu v uších (zvonění, bzučení, pískání nebo hučení). V souvislosti s tímto ohrožením je nezbytné posoudit riziko a přijmout odpovídající bezpečnostní opatření. Používejte chrániče sluchu v souladu s pokyny zaměstnavatele a požadavky bezpečnosti a ochrany zdraví při práci. Obsluhu a údržbu pneumatického přístroje provádějte podle pokynů návodu k obsluze, předejete tím zbytečnému nárůstu hladiny hluku. Výběr, údržbu a výměnu opotřebovaných součástí nebo pracovního nástroje provádějte podle pokynů návodu k obsluze, předejete tím zbytečnému nárůstu hladiny hluku. Jestliže je pneumatický přístroj vybavený tlumičem, vždy se ujistěte, že je během používání přístroje řádně namontovaný.

Doplňující bezpečnostní pokyny k pneumatickým přístrojům

Stlačený vzduch může způsobit těžký úraz:

- vždy uzavřete přívod vzduchu, uvolněte tlak v hadici a odpojte přístroj od přívodu vzduchu, pokud: přístroj nepoužíváte, před výměnou příslušenství nebo při provádění oprav;
- nikdy nemířte proudem vzduchu na sebe nebo jiného člověka.

Úder hadicí může způsobit těžký úraz. Před použitím přístroje vždy proveďte kontrolu hadic a spojek, zda nejsou poškozené nebo uvolněné. Proud studeného vzduchu mířte vždy dostatečně daleko od rukou. Pokaždé, když používáte univerzální šroubovací spoje (trnové spoje), musíte použít pojistné trny a pojistné spojky proti poškození spojů mezi hadicemi a mezi hadicí a přístrojem. Nepřekračujte maximální tlak vzduchu, který stanovil výrobce. Nikdy nepřepínáte přístroj tak, že ho budete držet za hadici.

PROVOZNÍ PODMÍNKY

Vypouštěčku a odsávačku oleje lze používat pouze k odsávání nebo vypuštění motorového, převodového nebo jiného oleje z vozidel a jiných strojů, které používají spalovací motor. Výrobek neslouží k odsávání a dočasněmu napuštění hořlavých kapalin například benzínu, rozpouštědel, motorové nafty, alkoholu aj., a žíravín, například brzdové kapaliny.

Ujistěte se, že zdroj stlačeného vzduchu umožňuje dosáhnout požadovaného pracovního tlaku a zajišťuje dostatečný průtok vzduchu. Pokud má přiváděný vzduch příliš vysoký tlak, použijte reduktor s pojistným ventilem. Použití příliš vysokého tlaku může vést k roztržení součástí výrobku, což může být příčinou těžkého úrazu.

Vzduch přiváděný do pneumatického přístroje musí procházet filtrem a mazničkou. Takto bude zajištěna čistota vzduchu a jeho zvlhčení olejem. Stav filtru a mazničky kontrolujte před každým použitím přístroje. V případě nutnosti vyčistěte filtr nebo doplňte olej v mazničce. Takto zajistíte správný provoz nářadí a prodloužíte jeho životnost.

Při vysokém zatížení může vzniknout zpětná síla působící směrem k operátorovi přístroje. Během práce zaujměte takový postoj, abyste mohli na tuto sílu účinně reagovat.

Před zahájením provozu se vždy ujistěte, že jste uklidili veškeré klíče a nářadí, které jste použili k seřízení přístroje.

Během seřizování a používání výrobku vždy používejte ochranné brýle.

Před každým použitím přístroje zkontrolujte, zda jsou hadice a adaptéry těsné a zda nikde nedochází k úniku látek.

Před zapojením ke zdroji stlačeného vzduchu se ujistěte, že všechny ventily a spínače se nacházejí ve vypnuté pozici – „OFF“.

Nepřekračujte maximální tlak vzduchu 0,8 MPa pro odsávání a 0,18 MPa pro vypuštění nádrže.

Nikdy nepřekračujte rozsah teplot oleje, který je určený k odsávání. Teplota motorového oleje před odsáváním by se měla pohybovat mezi 40 a 60 °C. Příliš nízká teplota oleje zapříčiní, že olej bude příliš hustý a nebude ho možné zcela beze zbytku odsát. Příliš vysoká teplota může poškodit součásti výrobku, které jsou vyrobené z plastů, nebo zapříčinit těžké popáleniny.

Tento přístroj nepoužívejte k účelům, které nejsou uvedené v návodu k obsluze. Odsávání jiných kapalin než těch, které jsou uvedené v návodu k obsluze, může zapříčinit úraz, požár nebo poškození výrobku.

Spalovací motor nesmí být v provozu během odsávání oleje.

Dodržujte lokální předpisy pro likvidaci opotřebeného oleje. Olej není v životním prostředí chemicky netečná látka. Opotřebený motorový olej musí být řádně zlikvidován nebo odevzdán k recyklaci. Informace o recyklaci získáte od lokálního úřadu, který má na starosti nakládání s odpady. Nikdy znovu nepoužívejte jednu opotřebený motorový olej.

Nepřibližujte se k přístroji s ohněm během odsávání oleje, držte přístroj mimo dosah silných tepelných zdrojů, například radiátorů nebo topidel. Během obsluhy přístroje je zakázáno kouřit.

OBSLUHA PŘÍSTROJE

Upozornění! Před zahájením všech montážních nebo demontážních činností se musíte ujistit, že výrobek byl odpojen od přívodu stlačeného vzduchu. Ujistěte se rovněž, že jste vypustili tlak uzavřený v nádržích přístroje. Tlak uvolníte otevřením všech ventilů. Ventil je otevřený, jestliže se jeho páčka nachází s osou průtoku ventilu. Ventil uzavřete přesunutím páčky do kolmé pozice vůči ose průtoku ventilu.

Závitový spoj musíte dotáhnout silou, která nepřesahuje sílu požadovanou pro dosažení těsnosti. Příliš silné utažení šroubových spojů může poškodit těsnění. Ke zlepšení těsnosti závitových spojů můžete použít PTFE pásku.

Montáž výrobku

V první řadě je třeba k nádrži namontovat kola. Kola s otočnou vidlicí je třeba přišroubovat maticí a podložkou k rukojetím umístěným ve spodní části nádrže, pevná kola se nasadí na osu a zajistí závlačkou (II).

Trubku spojující trychtýř s nádrží zasuňte do svorky a zafixujte ji utažením knoflíku (III). Otočné knoflíky příliš neutahujte, mohlo by dojít k poškození trubky. Trychtýř našroubujte na závit v horní části trubky. Hadici spojující potrubí s nádrží upevněte svorkou (V). Neutahujte svorku příliš pevně, aby nedošlo k poškození hadice.

Manometr našroubujte do základny spojky sací sondy (VI). Hadici sací sondy (VII) našroubujte na ventil pod manometrem. Zajistěte, aby byl ventil sondy na konci ohebné hadice uzavřen, potom na druhý konec hadice nasuňte jednu z extrakčních sond (VIII).

Připojení k pneumatické soustavě

Bez ohledu na to, zda bude zdroj stlačeného vzduchu připojen kvůli odsávání oleje nebo vypouštění hlavní nádrže, je třeba přístroj zapojit podle obrázku (IX). Na obrázku je znázorněn doporučený způsob zapojení přístroje k pneumatickému systému. Uvedený způsob zajistí nejefektivnější provoz přístroje a prodlouží jeho životnost.

Do přívodu vzduchu kápněte několik kapek oleje pro pneumatické stroje s viskozitou SAE 10.

Účinnost přístroje můžete regulovat změnou tlaku přiváděného vzduchu.

Je zakázáno překračovat maximální tlak, který je uvedený v tabulce s technickými údaji.

Přístroj zapojte do pneumatické soustavy pomocí hadice s vnitřním průměrem 10 mm (3/8"). Zajistěte, aby odolnost hadice byla minimálně 1,38 MPa.

Odsávání oleje podtlakem

Zajistěte, aby byl ventil sondy zavřený. Sondy vyrobené z plastu lze do určité míry ohýbat, což může být užitečné, pokud je potřeba dosáhnout do všech míst olejové nádrže. Zamezte však zalomení sondy, může to vést k jejímu ucpaní a trvalému poškození. Kovové sondy není možné ohýbat.

Zajistěte, aby byl ventil hlavní nádrže uzavřený. Zajistěte, aby byl vypouštěcí ventil zavřený.

Upravte tlak na zdroji stlačeného vzduchu tak, aby nepřekročil maximální tlak odsávání uvedený v tabulce s technickými údaji.

Otevřete ventil nádrže a potom začněte do nádrže přivádět vzduch, který vytvoří v kontrolní nádrži podtlak. Sledujte přitom ukazatel tlakoměru. Jestliže se ukazatel bude nacházet ve žlutém poli stupnice tlakoměru, přerušte napouštění stlačeného vzduchu do kontrolní nádrže.

Zasuňte sondu do nádrže, ze které potřebujete odsát olej, potom otevřete ventil sondy. Podtlak v kontrolní nádrži vyvolá odsávání oleje. Jestliže vytvořený podtlak neumožní odsání veškerého obsahu oleje z nádrže, musíte uzavřít ventil sondy, zopakovat celý postup vytvoření podtlaku v kontrolní nádrži a potom odsávání oleje zopakovat.

Během tvorby podtlaku není potřeba vyprazdňovat kontrolní nádrž, ale doporučuje se to z důvodu vyšší účinnosti odsávání oleje s prázdnou kontrolní nádrží.

Vypouštění oleje gravitační metodou

U tohoto způsobu vypouštění se nepoužívá kontrolní nádrž ani zdroj stlačeného vzduchu.

Zajistěte, aby byl ventil trychtýře zavřený. Zajistěte, aby byl vypouštěcí ventil zavřený.

Potom přístroj umístěte tak, aby se trychtýř nacházel pod vypouštěcím otvorem olejové nádrže. Otevřete vypouštěcí otvor olejové

nádrže a nechte olej vytékat do trychtýře. Po vyprázdnění nádrže uzavřete vypouštěcí otvor olejové nádrže, otevřete ventil trychtýře a nechte z něj olej přetékat do hlavní nádrže. Po vyprázdnění trychtýře jeho ventil uzavřete.

Vypouštění hlavní nádrže

Upozornění! Před vypouštěním hlavní nádrže zkontrolujte, zda je ventil pod kontrolní nádrží a ventil trychtýře uzavřený. Hlavní nádrž má na boční straně připevněný ukazatel hladiny oleje. Pokud olej dosáhne horní hrany ukazatele, je třeba hlavní nádrž vyprázdnit.

Koncovku hadice pro vypouštění nádrže připevňte k nádrži, do které budete přelévat olej z hlavní nádrže.

Upravte tlak na zdroji stlačeného vzduchu tak, aby nepřekročil maximální tlak pro vypouštění nádrže uvedený v tabulce technických údajů.

Zajistěte se, aby byl ventil přívodu vzduchu do nádrže uzavřený a potom k přívodu připojte zdroj stlačeného vzduchu (XI).

Otevřete ventil hlavní nádrže. Jestliže bude koncovka hadice pro vypouštění nádrže pod hladinou oleje v hlavní nádrži, olej na principu spojených nádob začne z hlavní nádrže samočinně vytékat a stlačený vzduch pronikající do hlavní nádrže bude nahromaděný olej vytlačovat. Když olej přestane z hlavní nádrže vytékat, uzavřete ventil přívodu vzduchu, odpojte zdroj stlačeného vzduchu, potom vyčkejte, než se uvolní veškerý tlak vzduchu v nádrži, a uzavřete ventil hlavní nádrže.

Hlavní nádrž je vybavena pojistným ventilem, který v případě překročení mezní hodnoty tlaku nádrže uvolní jeho přebytek. Ventil je možné také zvednout ručně (XII), a vyrovnat tak tlak v hlavní nádrži.

ÚDRŽBA, DOPRAVA A SKLADOVÁNÍ

Vnější plochy výrobku čistěte pomocí zředěného čistícího prostředku na vodní bázi, který je určený k odstranění zbytků motorového oleje. Nepoužívejte hořlavé čistící prostředky, rozpouštědla, benzin ani alkohol. Nepoužívejte žraviny ani abraziva. Trychtýř vyčistěte jako vnější plochy.

Vnitřek přístroje musíte minimálně jednou za šest měsíců vypláchnout čistícím prostředkem na vodní bázi pomocí podtlaku nebo gravitace. Tím odstraníte nečistoty, které pronikly do nádrží společně s opotřebeným olejem.

Na krátké vzdálenosti, například v rámci dílny, přístroj přepravujte pomocí koleček. Při přepravě na delší vzdálenosti přístroj očistěte, demontujte a přepravujte v originálním obalu. Bez ohledu na vzdálenost přístroj vždy přepravujte tak, aby byl odpojený od zdroje stlačeného vzduchu a měl vyrovnaný tlak v obou nádržích.

Přístroj skladujte jako odpojený od zdroje stlačeného vzduchu a s vyrovnaným tlakem v obou nádržích. Před uskladněním přístroje vyprázdněte a vyčistěte jeho nádrže a trychtýř. Přístroj můžete skladovat ve smontovaném nebo demontovaném stavu. Skladujte ho v místnostech, kam nemají přístup nepovolané osoby, zejména děti. Místo pro uskladnění musí přístroj chránit proti vlivu vysoké teploty, bezprostřednímu působení slunečního záření a také zajišťovat dobrou ventilaci, aby na přístroji nekondenzovala vodní pára.

CHARAKTERISTIKA VÝROBKU

Zariadenie umožňuje rýchlo, efektívne a bezpečne odstraňovať a zbierať prevádzkové kvapaliny, ako je motorový olej, prevodový olej ap. z vozidiel a z iných strojov, ktoré majú spaľovacie motory. Výrobok nie je určený na zbieranie horľavých kvapalín, ako je benzín, rozpúšťadlá, nafta, alkohol ap., ani žieravých kvapalín, ako je brzdomá kvapalina. Správne, bezporuchové a bezpečné fungovanie zariadenia závisí od toho, či sa zariadenie správne používa, preto:

Predtým, než začnete výrobok používať, oboznámte sa s celou používateľskou príručkou. Príručku náležite uchovajte.

Za prípadné škody, ktoré vzniknú následkom nedodržania bezpečnostných pokynov a odporúčaní, ktoré sú uvedené v tejto príručke, výrobca ani dodávateľ nezodpovedá.

VYBAVENIE

Výrobok sa dodáva v kompletnom stave, avšak pred použitím sa musí zmontovať. Spolu s výrobkom sú dodané sondy, ktoré umožňujú dostať sa do zásobníkov a nádrží prevádzkových kvapalín spaľovacích motorov.

TECHNICKÉ PARAMETRE

Parameter	Merná jednotka	Hodnota
Katalógové číslo		YT-07191
Maximálny tlak extrakcie	[MPa]	0,8
Odporúčaný tlak extrakcie	[MPa]	0,7
Maximálny tlak vyprázdňovanie zásobníka	[MPa]	0,18
Požadovaný prietok vzduchu	[L/min]	150
Objem hlavného zásobníka	[L]	65
Objem misy	[L]	5
Teplota kvapaliny	[°C]	40-60
Vytváraný podtlak	[MPa]	0 ~ -1
Hluk		
- akustický tlak	[dB(A)]	101,2±3
- akustický výkon	[dB(A)]	119,8±3
Hmotnosť	[kg]	17,5

VŠEOBECNÉ BEZPEČNOSTNÉ PODMIENKY

VAROVANIE! Počas používania pneumatického náradia odporúčame, aby ste vždy dodržiavali základné zásady ochrany zdravia a bezpečnosti pri práci (BOZP), vrátane nižšie uvedených pokynov a odporúčaní, takým spôsobom môžete obmedziť ohrozenia a riziká, ako sú: požiar, zásah el. prúdom, a predišli úrazom a nehodám.

Predtým, než začnete používať toto náradie, oboznámte sa s celou používateľskou príručkou a náležite ju uchovajte.

POZOR! Prečítajte si všetky nasledujúce pokyny. Následkom ich nedodržania môže dôjsť k zásahu el. prúdom, požiaru alebo k úrazu či nehode. Pojem „pneumatické náradie“ používané v príručkách sa týka všetkých nástrojov a náradia, ktoré sú poháňané prúdom vzduchu stlačeného pod náležitým tlakom.

DODRŽIAVATE VŠETKY NASLEDOVNÉ POKYNY

Všeobecné bezpečnostné zásady

Predtým, než začnete pneumatické náradie montovať, používať, opravovať, vykonávať údržbu alebo vymieňať pracovné nástroje či príslušenstvo, alebo keď pracujete v blízkosti pneumatického náradia, vzhľadom na množstvo rizík a ohrození, dôkladne sa oboznámte so všetkými bezpečnostnými pokynmi. V prípade nevykonania vyššie uvedených činností môže dôjsť k úrazu či nehode. Pneumatické náradie môže montovať a nastavovať iba kvalifikovaný a zaškolený personál. Pneumatické náradie nijakým spôsobom neupravujte. Prípadné úpravy môžu znížiť efektívnosť ako aj úroveň bezpečnosti, a zvýšiť riziká pre operátora náradia. Používateľskú príručku nevyhadzujte, odovzdajte ju operátorovi náradia. Ak je pneumatické náradie poškodené, nepoužívajte ho. V prípade, ak je potrebné vymeniť výrobný štítko náradia, zamestnávateľ/používateľ musí kontaktovať priamo výrobcu.

Riziká a ohrozenia súvisiace s prácou

Používanie zariadenia môže telo operátora vystaviť na ohrozenia následkom vystreknutia pod vysokým tlakom, alebo následkom kontaktu. Výstupný otvor oleja z nádrže ani výstupný otvor sondy nemierne na seba ani smerom na iných ľudí či zvieratá. Výstupný

ani vstupný otvor neprikladajte ku koži. Používajte vhodné ochranné rukavice. Operátor a osoby vykonávajúce údržbu náradia, musia byť fyzicky schopní poradiť si s množstvom, hmotnosťou a silou náradia. Náradie vždy držte správnym spôsobom. Buďte pripravený zabrániť normálnym a prudkým pohybom, a vždy majte dostupné obe ruky. Zachovávajte rovnováhu, nohami a celým telom zaujmite takú polohu, ktorá zaručí bezpečnosť. V prípade, ak dôjde k prerušeniu el. napätia, v zariadení uvoľnite zapínač. Používajte iba mazivá odporúčané výrobcom. Vyhybajte sa nepohodlným polohám, a tiež pozíciám, ktoré neumožňujú zabrániť normálnym alebo náhlým pohybom zariadenia.

Ohrozenia súvisiace s opakovanými pohybmi

Pri používaní pneumatického náradia na prácu, pri ktorej sa vykonávajú opakované (monotónne) pohyby, operátor môže zažiť syndróm nepohodlia dlaní, ramien, pliec, krku alebo iných častí tela. Operátor pri používaní pneumatického náradia musí zaujať komfortnú polohu, ktorá zaručuje správne postavenie nôh; vyhýbajte sa čudným, neprirodzeným polohám, ako aj polohám, v ktorých nemôžete zachovať dostatočnú rovnováhu. Operátor počas dlhotrvajúcej práce musí meniť polohu, vďaka tomu môže predísť nepohodliu a únave. Ak operátor zažíva také príznaky, ako: trvané alebo opakované nepohodlie, bolesti, pulzujúcu bolesť, mravčenie, ťpnutie, pálenie alebo stuhnutie. Nesmie ich ignorovať, musí o tom informovať svojho zamestnávateľa a konzultovať s lekárom.

Riziká a ohrozenia súvisiace s príslušenstvom

Pred výmenou pracovného nástroja alebo iného príslušenstva náradie vždy odpojte od zdroja napájania. Používajte príslušenstvo a prevádzkové (spotrebné) materiály iba takých rozmerov a typov, ktoré odporúča (povoľuje) výrobca náradia. Nepoužívajte popukané alebo deformované príslušenstvo. Pred každým použitím skontrolujte stav príslušenstva.

Riziká a ohrozenia súvisiace s miestom práce

Hlavnými príčinami úrazov a nehôd sú pošmyknutie, potknutie a pády. Vyhýbajte sa používaniu náradia na šmykľavých povrchoch, a tiež rizikám, ktoré súvisia s potknutím sa o inštaláciu stlačeného vzduchu. V neznámom prostredí konajte opatrne a postupujte obozretné. Na mieste práce sa môžu nachádzať skryté ohrozenia, také ako ukryté elektrické káble alebo iné rozvody. Pneumatické náradie nie je určené na používanie na miestach, v ktorých hrozí výbuch; nie je izolované voči kontaktu s el. napätím. Skontrolujte, či sa na mieste práce nenachádzajú žiadne elektrické káble, plynové rúry ap., ktoré môžu v prípade ich poškodenia náradím spôsobiť ohrozenie.

Riziká a ohrozenia súvisiace s hlukom

Vystavenie na vysokú úroveň hluku môže spôsobiť trvalé a nezvratné poškodenie či stratu sluchu, ako aj iné problémy, také ako šumenie v ušiach (zvonenie, cvrkot, pískanie alebo bzučanie v ušiach). Bezpodmienečne vykonajte hodnotenie rizika a zaveďte príslušné kontrolné prostriedky týkajúce sa týchto rizík a ohrození. Používajte ochranu sluchu, podľa pokynov zamestnávateľa, a dodržiajte všeobecné zásady BOZP. Obsluhu a údržbu pneumatického náradia vykonávajte podľa pokynov uvedených v používateľskej príručke, tak môžete minimalizovať množstvo vytváraného hluku. Výber, údržba a výmenu prvkov, ktoré sa opotrebovávajú/vkladaných nástrojov, vykonávajte v súlade s pokynmi príručky, aby ste predišli nepotrebnému zvýšeniu hlučnosti. Ak má pneumatické náradie tlmič, vždy pri spustení náradí skontrolujte, či je tlmič namontovaný správne.

Dodatčné bezpečnostné pokyny týkajúce sa pneumatického náradia

Stlačený vzduch môže spôsobiť vážne úrazy:

- vždy, keď náradie nepoužívate, pred výmenou príslušenstva alebo pred opravou, náradie najprv odpojte od stlačeného vzduchu, následne stlačený vzduch vypustíte z hadice a náradie odpojte;
- prúd vzduchu nikdy nemierť na seba alebo na inú osobu.

Úder hadice môže spôsobiť vážny úraz. Vždy vykonajte kontrolu, či nie sú hadice, spojky a prípojky poškodené alebo uvoľnené. Studeným vzduchom mierne v bezpečnej vzdialenosti od rúk a dlaní. Každým, keď používate univerzálne skrutkované spoje (rýchlospojky), vždy používajte zabezpečujúce čapy a bezpečnostné zariadenia, ktoré zabraňujú možnosti poškodenia spojov medzi hadicami, ako aj medzi hadicou a náradím. Nepresahujte maximálny tlak vzduchu stanovený pre dané náradie. Náradie nikdy neprenášajte držiac za hadicu.

PODMIENKY POUŽÍVANIA

Extraktor sa môže používať iba na odsávanie a dočasné zbieranie motorového, prevodového oleja ap. z vozidiel a z iných strojov, ktoré majú spaľovací motor. Výrobok nie je určený na extrakciu ani na dočasné zbieranie horľavých kvapalín, ako je benzín, rozpúšťadlá, nafta, alkohol ap., ani žieravých kvapalín, ako je brzdová kvapalina.

Skontrolujte, či zdroj stlačeného vzduchu dokáže vytvoriť požadovaný pracovný tlak a dostatočný prietok vzduchu. V prípade príliš vysokého tlaku napájacieho vzduchu použijete vhodný reduktor s bezpečnostným ventilom. V prípade príliš nízkeho tlaku môže dôjsť k náhlemu prudkému puknutiu prvkov výrobku, čo môže viesť k vážnym úrazom či nehodám.

Pneumatické náradie napájajte cez filtračný systém a maznicu. Vďaka tomu bude vzduch náležite čistý a zároveň navlhčený olejom. Stav filtra a maznice skontrolujte pred každým použitím. Keď je to potrebné, filter očistite a doplňte olej v maznici. Takým spôsobom zaistíte náradie správne podmienky používania a predĺžite jeho trvanosť.

V prípade silnej záťaže môže dôjsť k odhodeniu náradia smerom k operátorovi náradia. Pri práci vždy zaujmite takú polohu, aby ste v každej chvíli dokázali odolať takým silám.

Vždy pred začatím práce skontrolujte, či sú všetky kľúče a iné nástroje používané na nastavovanie a upevňovanie rôznych nástrojov a častí náradia odstránené.

Vždy pri nastavovaní a používaní výrobku používajte vhodné ochranné okuliare.

Pred každým použitím skontrolujte hadice a adaptéry, či nie sú poškodené, či nepretekajú ap.

Predtým, ako pripojíte k zdroju stlačeného vzduchu, uistite sa, či sú všetky ventily a zapínače vo vypnutej polohe – „OFF“.

Neprekračujte maximálny tlak vzduchu 0,8 MPa / 0,18 MPa na extrakciu / vyprázdňovanie zásobníka.

Nikdy nepresahujte rozsah teplôt oleja, ktorý chcete odsávať. Teplota motorového oleja pred extrakciou musí byť v rozsahu od +40 °C do +60 °C. Ak má olej príliš nízku teplotu, môže byť príliš hustý, a nebude sa dať efektívne odsávať. Ak má olej príliš vysokú teplotu, môže poškodiť plastové prvky výrobku, a tiež môže byť príčinou vážnych popálenín.

Toto zariadenie nepoužívajte spôsobom, ktorý nie je uvedený v príručke. Extrakcia iných kvapalín, než tých, ktoré sú uvedené v príručke, môže byť príčinou vážnych úrazov a tiež požiaru, a tiež môže dôjsť k poškodeniu výrobku.

Pri extrakcii oleja zo spaľovacieho motora, motor nemôže byť naštartovaný.

Dodržiavajte miestne predpisy týkajúce sa likvidácie opotrebovaného oleja. Olej nie je látka, ktorá nevlplyva na životné prostredie. Opotrebovaný olej musí byť náležite zlikvidovaný alebo recyklovaný. Príslušný miestny úrad vám poskytne potrebné informácie týkajúce sa likvidácie a recyklácie odpadov. Opotrebovaný motorový olej nikdy opäť nepoužívajte.

Pri extrakcii oleju nepribližujte sa s ohňom k stroju, tiež zabráňte, aby boli v blízkosti iné zdroje vysokej teploty, ako sú radiátory či ohrievače. Pri používaní stroja nefajčíte.

POUŽÍVANIE VÝROBKU

Pozor! Pred začatím vykonávania akýchkoľvek činností, ktoré súvisia s montážou alebo demontážou, vždy sa uistite, či je výrobok odpojený od zdroja stlačeného vzduchu. Tiež sa uistite, či tlak nahromadený v zásobníkoch výrobku je vypustený. S týmto cieľom otvorte všetky ventily. Ventil je otvorený, ak jeho páka je v jednej línii s ventilom. Ventil je zatvorený, ak jeho páka je kolmo na líniu ventila.

Závitové spoje dotahujte iba takou silou, ktorá je potrebná na získanie potrebnej tesnosti. V opačnom prípade, ak je sila príliš veľká, tesnenie sa môže poškodiť. Na zlepšenie tesnenia závitových spojov môžete použiť pásku PTFE.

Montáž výrobku

V prvom rade namontujte kolesá k nádrži. Otočné kolesá priskrutkujte s použitím matice a podložky k rúckam, ktoré sa nachádzajú v spodnej časti nádrže, a neotáčajúce sa kolesá založte na os a zabezpečte závlačkou (II).

Rúrka spájajúca misu a nádrž zasunite do hrdla a znehybnite utiahnutím kolieska (III). Koliesko nedotahujte príliš silno, aby ste nepoškodili rúru. Na vrchole rúry namontujte misu, zaskrutkujte ju na závit rúry. Hadicu spájajúcu rúru a nádrž upevnite upínacou páskou (V). Pásku nedotahujte príliš silno, aby ste nepoškodili hadicu.

Naskrutkujte tlakomer do základne prípojky odsávacej sondy (VI). Do ventila, ktorý sa nachádza pod tlakomerom, naskrutkujte hadicu odsávacej sondy (VII). Uistite sa, či ventil sondy na konci flexibilnej hadice je zatvorený, a následne na druhý koniec hadice nasuňte jednu z odsávacích sond (VIII).

Pripojenie k pneumatickému systému

Bez ohľadu na to, či zdroj stlačeného vzduchu bude pripojený kvôli odsávaniu oleja či kvôli vyprázdňovaniu hlavnej nádrži, zariadenie pripojte podľa schémy na obrázku (IX). Na obrázku je predstavený spôsob pripojenia náradia k pneumatickému systému. Znázornený spôsob zaručuje najefektívnejšie využitie zariadenia, a tiež predlži životnosť zariadenia.

Do vstupnej prípojky vzduchu nakvapkajte niekoľko kvapiek oleja s viskozitou SAE 10.

Výdatnosť náradia sa dá nastaviť zmenou tlaku používaného napájacieho vzduchu.

V žiadnom prípade nepresahujte maximálny tlak, ktorý je uvedený v tabuľke s technickými parametrami.

Náradie pripojte k pneumatickému systému, použite hadicu s vnútorným priemerom 10 mm / 3/8". Uistite sa, či je pracovný tlak hadice (pevnosť) aspoň 1,38 MPa.

Extrakcia oleja podtlakovou metódou

Uistite sa, či ventil sondy je zatvorený. Plastové sondy sa môžu trochu deformovať, čo môže byť užitočné, ak sa potrebujete dostať do všetkých kútov olejovej nádrže. Však zabráňte, aby sa sonda príliš silno vyhla, zlomila, pretože to môže viesť k jej upchatiu a trvalému poškodeniu. Kovové sondy sa nedajú deformovať.

Uistite sa, či ventil hlavnej nádrže je zatvorený. Uistite sa, či výpustný ventil je zatvorený.

Nastavte tlak v zdroji stlačeného vzduchu, aby neprekročil maximálny tlak extrakcie, ktorý je uvedený v tabuľke s technickými parametrami.

Otvorte ventil nádrže, a následne začnite dodávať vzduch do nádrže, čím sa vytvorí v kontrolnej nádrži potrebný podtlak. Pozorujte hodnoty na tlakomeri. Ak šípka ukazuje na žlté pole mierky tlakomera, prerušte dodávanie vzduchu do nádrže.

Vovedte sondu do nádrže, z ktorej chcete extrahovať olej, a následne otvorte ventil sondy. Podtlak v nádrži spôsobí odsávanie oleja. Ak vytvorený podtlak neumožní extrahovať všetok olej z nádrže, zatvorte ventil sondy, zopakujte procedúru vytvárania podtlaku v kontrolnej nádrži, a následne odsajte zvyšný olej.

Pri vytváraní podtlaku nemusíte vyprázdňovať kontrolnú nádrž, ale je to odporúčané, vzhľadom na vyššiu efektívnosť odsávania oleja v prípade, keď je nádrž prázdna.

Odsávanie oleja gravitačnou metódou

V tomto prípade sa nepoužíva zdroj stlačeného vzduchu.

Uistite sa, či je ventil misy zatvorený. Uistite sa, či výpustný ventil je zatvorený.

Následne zariadenie postavte tak, aby sa misa nachádzala pod výstupným hrdlom oleja z nádrže. Otvorte olejovú nádrž a nechajte olej vyteciť z misy. Keď nádrž vyprázdните, zatvorte vývod oleja, otvorte ventil misy a umožnite, aby olej pretiekol z misy do nádrže. Po vyprázdnení misy zatvorte ventil misy.

Vyprázdňovanie hlavnej nádrže

Pozor! Predtým, ako začnete vyprázdňovanie hlavnú nádrž, uistite sa, či ventil nádrže a ventil sondy sú zatvorené.

Hlavná nádrž má na bočnej strane upevnený hladinomer oleja. Ak olej dosiahne hlavnú hranu ukazovateľa, vyprázdňte nádrž.

Koncovku hadice na vyprázdňovanie nádrže upevnite v nádrži, do ktorej budete prelievať olej z hlavnej nádrže.

Nastavte tlak v zdroji stlačeného vzduchu, aby neprekročil maximálny tlak vyprázdňovanie nádrže, ktorý je uvedený v tabuľke s technickými parametrami.

Uistite sa, či ventil prívodu vzduchu do nádrže je zatvorený, a následne pripojte k vstupu zdroja stlačeného vzduchu (XI).

Otvorte výpustný ventil, ak sa koncovka hadice na vyprázdňovanie nádrže nachádza pod úrovňou oleja v hlavnej nádrži, olej začne samočinne vychádzať z hlavnej nádrže na princípe spojených nádob. Stlačený vzduch prechádza do hlavnej nádrže, bude vytláčať olej, ktorý sa nachádza v nádrži. Keď olej prestane vytekať z hlavnej nádrže, zatvorte ventil vstupu vzduchu, odpojte zdroj stlačeného vzduchu, a následne počkajte, aby sa celý tlak vzduchu vtláčaného do nádrže uvoľnil, a následne zatvorte výpustný ventil.

Hlavná nádrž má bezpečnostný ventil, ktorý sa v prípade prekročenia limitných hodnôt tlaku otvorí a uvoľní nadmerné množstvo. Ventil sa dá zdvihnúť ručne (XII), čím sa vyrovná tlak v hlavnej nádrži.

ÚDRŽBA, PREPRAVA A SKLADOVANIE

Vonkajšie povrchy výrobku čistite zriedeným vodným roztokom čistiaceho prípravku, ktorý je určený na odstraňovanie zvyškov motorového oleja. Nepoužívajte horľavé čistiace prostriedky, rozpúšťadlá, benzín ani alkohol. Nepoužívajte leptavé ani drsné prostriedky. Misu čistite tak, ako vonkajšie povrchy.

Vnútro výrobku aspoň raz na šesť mesiacov prepláchnite vodným roztokom čistiaceho prostriedku s použitím podtlakovej alebo gravitačnej metódy. Takým spôsobom odstránite nečistoty, ktoré sa dostali do zásobníkov spolu s opotrebovaným olejom.

Výrobok môžete presúvať na nevelké vzdialenosti, napr. v rámci dielni, pomocou koliesok výrobku. Ak výrobok musíte prepraviť na väčšie vzdialenosti, vyčistite ho, rozmontujte a prepravujte v originálnom balení. Bez ohľadu na vzdialenosť, výrobok počas prepravy musí byť odpojený od zdroja stlačeného vzduchu a musí byť vyrovnaný tlak v oboch zásobníkoch.

Výrobok počas skladovania musí byť odpojený od zdroja stlačeného vzduchu a musí byť vyrovnaný tlak v oboch zásobníkoch. Zásobníky aj misu pred uchovávaním vyprázdňte a vyčistite. Výrobok môžete uchovávať zmontovaný alebo rozmontovaný. Uchovávajte na mieste, ktoré je nedostupné pre nepovolane osoby, predovšetkým deti. Miesto uchovávanía musí byť chránené pred vplyvom vysokých teplôt, pred priamym slnečným žiarením, a tiež musí byť náležite vetrané, aby sa na výrobku nekondenzovala vodná para.

A TERMÉK JELLEMZŐI

Az olajleszívó és leeresztő készülék lehetővé teszi a motorolaj, hajtóműolaj, munkafolyadékok stb. gyors, hatékony és biztonságos eltávolítását és összegyűjtését a belső égésű motorral felszerelt járművekből és más gépekből. A termék nem használható gyúlékony folyadékok, pl. benzin, oldószerek, dízelolaj, alkohol stb., valamint maró hatású folyadékok, például fékfolyadék gyűjtésére. A termék megfelelő, megbízható és biztonságos használata a megfelelő működés függvénye, ezért:

Mielőtt elkezdené dolgozni a szerszámmal, olvassa el a teljes használati utasítást és tegye el későbbre.

A szállító nem vállal felelősséget a biztonsági előírások és az ebben a használati utasításban foglalt ajánlások be nem tartásából eredő károkért.

FELSZERELÉS

A terméket komplett állapotban szállítjuk le, de használat előtt össze kell szerelni. A termékkel együtt szondákat is szállítunk, amelyekkel el lehet érni a belső égésű motorok munkafolyadékjainak tartályait.

MŰSZAKI ADATOK

Paraméter	Mértékegység	Érték
Katalógusszám		YT-07191
Maximális extrakciós nyomás	[MPa]	0,8
Ajánlott extrakciós nyomás	[MPa]	0,7
A maximális tartály kiürítési nyomás	[MPa]	0,18
Szükséges légáram	[l/perc]	150
Fő tartály kapacitása	[l]	65
Edény kapacitás	[l]	5
Folyadék hőmérséklet	[°C]	40-60
Keletkező vákuum	[MPa]	0 ~ -1
Zaj		
- hangnyomás	[dB(A)]	101,2±3
- akusztikus teljesítmény	[dB(A)]	119,8±3
Tömeg	[kg]	17,5

ÁLTALÁNOS BIZTONSÁGI FELTÉTELEK

FIGYELEM! A pneumatikus szerszámmal való munkavégzés során mindig ajánlott az alapvető biztonsági előírásokat, köztük az alább felsorolt biztonsági előírások betartása, hogy csökkentse a tűz, az áramütés és a sérülések kockázatát.

Az eszköz használatának megkezdése előtt olvassa el a használati utasítást és tegye el későbbre.

FIGYELEM! Olvassa el az alábbi utasításokat. Ennek elmulasztása áramütést, tüzet vagy személyi sérülést okozhat. A használati utasításban használt „pneumatikus szerszám” kifejezés minden olyan szerszámmra vonatkozik, amelyet megfelelő nyomású súrtított levegős fúvóka hajt.

TARTSA BE AZ ALÁBBI UTASÍTÁSOKAT

Általános biztonsági szabályok

Mielőtt elkezdené felszerelni, használni, javítani, karbantartani vagy cserélni a tartozékokat, vagy ha a pneumatikus szerszám közelében dolgozik, a sok veszély miatt olvassa el és értse meg a biztonsági utasításokat. A fentiek elmulasztása súlyos személyi sérüléshez vezethet. A pneumatikus szerszámok telepítését, beállítását és összeszerelését csak szakképzett és erre jogosult személy végezheti el. Ne módosítsa a pneumatikus szerszámot. A módosítások csökkenthetik a hatékonyságot és a biztonsági szintet, és növelhetik a szerszámkezelő kockázatát. Ne dobja el a biztonsági utasításokat, továbbítsa azokat a szerszámkezelőnek. Ne használja a pneumatikus szerszámot, ha sérült. A munkátatonak/felhasználónak fel kell vennie a kapcsolatot a gyártóval minden esetben, amikor szükség van az adattábla kicserélésére.

Munkahelyi veszélyek

A szerszám használata veszélyeztetheti a kezelő testét, ha nagy nyomás alatt található vagy a vákuummal érintkezik. Ne irányítsa az olaj kivezetését a tartályból és a szonda bemenetét magára vagy más személyek, vagy állatok irányába. Ne illessze a kimenetet és a bemenetet a bőréhez. Viseljen megfelelő kesztyűt, hogy megvédje a kezét. A kezelő és a karbantartó személyzetnek fizi-

kialig képesnek kell lennie a szerszám mennyiségének, súlyának és teljesítményének kezelésére. Tartsa helyesen a szerszámot. Készüljön fel a normál vagy hirtelen mozgások ellensúlyozására, és mindkét keze álljon rendelkezésre. Tartsa meg egyensúlyát és biztosítsa a lábak biztonságos elhelyezését. Vegye le kezét készülék a start- és stop-gombjáról az áramkimaradás esetén. Csak a gyártó által ajánlott kenőanyagokat használjon. Kerülje a kényelmetlen testhelyzeteket, valamint azokat a pozíciókat, amelyek nem ellensúlyozzák a szerszám normál vagy hirtelen mozgását.

Az ismétlődő mozgásokkal kapcsolatos fenyegetések

Ha pneumatikus szerszámot használ az ismétlődő mozgásokkal kapcsolatos munkához, a kezelő a kezekben, karokban, vállakban, nyakban vagy más testrészekben kellemetlen érzésnek van kitéve. Pneumatikus szerszám használata esetén a kezelőnek olyan kényelmes testtartást kell felvennie, amely biztosítja a megfelelő lábpozíciót és kerülni kell a furcsa vagy kiegyensúlyozatlan testhelyzeteket. A kezelőnek hosszú munka közben meg kell változtatnia a testtartását, ez segít elkerülni a kényelmetlenségérzetet és a fáradtságot. Ha a kezelőnek olyan tünetei vannak, mint: állandó vagy ismétlődő kellemetlenségérzet, fájdalom, lüktető fájdalom, bizsergés, zsibbadás, égés vagy merevség, ne hagyja figyelmen kívül őket, meg kell mondania a munkáltatónak, és konzultálnia kell orvosával.

A tartozékokkal kapcsolatos veszélyek

A behelyezett szerszám vagy tartozékok cseréje előtt húzza ki az eszközt az áramforrásról. Csak a gyártó által ajánlott méretű és típusú tartozékokat és fogyóeszközöket használjon. Ne használjon repedt vagy deformált alakú tartozékokat. Minden használat előtt ellenőrizze a tartozékok állapotát.

A munkahelyi veszélyek

A sérülések fő okai az elcsúszás, a megbotlás és az elesés. Vigyázzon a szerszám használatából eredő csúszós felületekre, valamint a levegő használatából eredő veszélyekre. Óvatosan járjon el egy ismeretlen környezetben. Lehetnek olyan rejtett veszélyek, mint például a villamos energia vagy más segédvonalak. A pneumatikus szerszám nem használható robbanásveszélyes területeken, és nincs szigetelve a villamos energiával való érintkezéstől. Győződjön meg arról, hogy nincsenek elektromos vezetékek, gázvezetékek stb., amelyek veszélyt okozhatnak, ha a szerszám megsérül.

Zaj okozta veszélyek

A magas zajszintnek való kitétség állandó és irreverzibilis halláskárosodást és egyéb problémákat okozhat, mint például a fülzúgás (csengetés, zümmögés, füttyülés vagy dörgés a fülében). Szükséges a kockázat felmérése és az ezekhez kapcsolódó fenyegetésekkel kapcsolatos megfelelő ellenőrző intézkedések végrehajtása. Használjon hallókészüléket a munkáltató utasításainak és a higiéniai és biztonsági követelményeknek megfelelően. A pneumatikus szerszám kezelését és karbantartását a használati utasításban leírtaknak megfelelően kell végezni, elkerülve a zajszint felesleges növekedését. A szükségtelen zajnövekedés elkerülése érdekében a fogyóeszközök/betétszerszámok kiválasztását, karbantartását és cseréjét a használati utasításban leírtaknak megfelelően kell elvégezni. Ha a pneumatikus szerszámnak van hangtompítója, mindig ügyeljen arra, hogy a szerszám használatában közben megfelelően illeszkedjen.

További biztonsági utasítások a pneumatikus szerszámokhoz

A túlnyomásos levegő súlyos sérüléseket okozhat:

- minden alkalommal szüntesse meg a levegőellátást, ürítse ki a tömlőt a levegőnyomásból, és húzza ki a szerszámot a levegőellátásból, ha: nem használja, a tartozékok cseréje előtt vagy a javítások során;
- soha ne irányítsa a levegőt magára vagy másra.

A tömlő általi megütés súlyos sérülést okozhat. Mindig ellenőrizze, hogy a tömlők és szerelvények nem sérültek-e vagy lazák. A hideg levegőt tartsa távol a kezektől. Ha univerzális csavaros csatlakozásokat alkalmaz, rögzítőcsapokat és biztonsági csatlakozókat kell használni a tömlők és a tömlő és a szerszám közötti csatlakozások károsodásának megakadályozására. Ne lépje túl a szerszámhoz megadott maximális légnyomást. Soha ne mozgassa a szerszámot a tömlőt tartva.

MŰKÖDÉSI FELTÉTELEK

Az olajleszívó és leeresztő készülék csak a járművekből és más, belső égésű motorral felszerelt gépekből származó motorolaj, hajtóműolaj, stb. leszívására és ideiglenes tárolására használható. A termék nem alkalmas gyúlékony folyadékok (pl. benzin, oldószerek, dízelolaj, alkohol stb.) és maró folyadékok, például fékfolyadék leszívására és ideiglenes gyűjtésére.

Győződjön meg arról, hogy a sűrített levegő forrása lehetővé teszi a megfelelő üzemi nyomás létrehozását és a szükséges légáramlást. Ha a tápláló levegő nyomása túl magas, használjon biztonsági szeleppel ellátott redukort. Túl nagy nyomás alkalmazása esetén a termék alkatrészei felrobbanhatnak, ami súlyos sérülést okozhat.

A pneumatikus szerszámot a szűrő és a kenőanyag rendszeren keresztül kell táplálni. Ugyanakkor ez biztosítja a levegő tisztaságát és olajjal való hidratálását. A szűrő és a kenőanyag állapotát minden használat előtt ellenőrizni kell, és ha szükséges, tisztítsa meg a szűrőt, vagy töltsen fel a kenőanyagot. Ez biztosítja a szerszám megfelelő használatát és meghosszabbítja élettartamát.

Nagy terhelések esetén a visszahúzási erő a kezelő felé irányul. A munka során megfelelő testtartást kell felvenni ahhoz, hogy hatékonyan ellensúlyozza ezeket az erőket.

A munka megkezdése előtt mindig győződjön meg arról, hogy a beállításhoz használt összes kulcs és eszköz eltávolításra került.

A termék beállításakor és használatakor mindig használjon védőszemüveget.

Minden használat előtt ellenőrizze a kábeleket és az adaptereket szívárgás szempontjából.

A sűrített levegőhöz való csatlakoztatás előtt győződjön meg róla, hogy minden szelep és kapcsoló ki van kapcsolva - „OFF” állásban található.

A tartály feltöltéséhez/kiürítéséhez ne lépje túl a 0,8 MPa / 0,18 MPa maximális légnyomást.

Soha ne lépje túl a leszivandó olaj hőmérséklettartományát. A motorolaj hőmérséklete a leszívás előtt 40°C és 60°C között kell, hogy legyen. A túl alacsony olajhőmérséklet esetén az olaj túlságosan sűrű lesz ahhoz, hogy hatékonyan le lehessen szívni. A túl magas hőmérséklet károsíthatja a termék műanyag alkatrészeit, és súlyos égési sérüléseket okozhat.

Ne használja ezt a készüléket a használati utasításban nem említett alkalmazásokhoz. A használati utasításban nem említett folyadékok leszívása sérülést és tüzet okozhat, valamint a termék károsodását okozhatja.

A belső égésű motorból történő olaj leszívásakor a motor nem dolgozhat.

Az olaj leselejtezésére vonatkozó helyi szabályokat be kell tartani. Az olaj nem semleges anyag a természetes környezet számára. Az elhasznált motorolajat megfelelően kell ártalmatlanítani vagy újrahasznosítani. Az újrahasznosítással kapcsolatos információkért forduljon a helyi hulladékkezelő hatóságokhoz. Soha ne használja újra az elhasznált motorolajat.

Az olaj leszívásakor ne közelítsen tűzforrással a géphez, kerülje az erős hőforrásokat, például a radiátorokat vagy a fűtőtesteket. A gép használata közben ne dohányozzon.

A TERMÉK KEZELÉSE

Figyelem! Mielőtt bármilyen összeszerelési vagy szétszerelési munkát megkezdene, győződjön meg arról, hogy a készüléket leválasztották a sűrített levegőről. Győződjön meg arról is, hogy a tartályokban felhalmozódott nyomás felszabadult. Ehhez nyissa ki az összes szelepet. A szelep akkor van nyitva, ha karja párhuzamos a szelepezetéssel. A kart a szelepvonalhoz képest merőleges helyzetbe helyezve bezárja a szelepet.

A menetes csatlakozásokat olyan erővel kell meghúzni, amely nem nagyobb, mint ami a légmentesség eléréséhez szükséges. A menetes csatlakozások túlhúzása károsíthatja a tömítéseket. PTFE szalag használható a menetes csatlakozások szorosságának javítására.

Termék összeszerelése

Első lépésben rögzítse a kerekeket a tartályhoz. A forgó kerekeket anyacsavarral és alátéttel kell a tartály alsó részében található tartóelemekhez rögzíteni, a nem forgó kerekeket pedig a tengelyre kell felhelyezni és egy csappal kell rögzíteni (II).

Az edényt és a tartályt összekötő csövet tolja be a szorítóba és rögzítse a forgatógomb becsavarásával (III). A cső károsodásának elkerülése érdekében ne húzza meg túl erősen a gombot. Szerelje fel az edényt a cső tetejére úgy, hogy rácsavarja a cső menetére. A csövet és a tartályt összekötő csövet szorítóbilincsel segítségével rögzítse (V). A tömlő károsodásának elkerülése érdekében ne húzza meg túl erősen a bilincset.

Csavarja be a nyomásmérőt az extrakciós szonda csatlakozójának aljába (VI). Csavarja rá az extrakciós szonda tömlőjét (VII) a nyomásmérő alatt található szelepre. Győződjön meg róla, hogy a rugalmas tömlő végén lévő szonda szelepe zárva van, majd csúsztassa a tömlő másik végére az extrakciós szondák egyikét (VIII).

Csatlakoztatás a pneumatikus rendszerhez

Függetlenül attól, hogy a sűrített levegő forrása csatlakoztatva lesz-e az olaj leszívásához, vagy a fő tartály kiürítéséhez, a szerszámot a (IX) ábra szerint kell csatlakoztatni. A rajz bemutatja a szerszám pneumatikus rendszerhez való csatlakoztatásának ajánlott módját. A bemutatott módszer biztosítja a szerszám legnagyobb hatékonyságát, valamint meghosszabbítja a szerszám élettartamát.

Cseppentsen néhány csepp pneumatikus szerszámokhoz való, SAE 10 viszkozitású olajat a levegő bemeneti nyílásba.

A szerszám teljesítménye a szerszámot tápláló levegőnyomás módosításával állítható be.

Tilos túllépni a műszaki adatokat tartalmazó táblázatban megadott maximális nyomást.

Csatlakoztassa a szerszámot a pneumatikus rendszerhez egy 10 mm/ 3/8” belső átmérőjű tömlő segítségével. Győződjön meg arról, hogy a tömlő tartóssága legalább 1,38 MPa.

Olaj extrakciója vákuum módszerrel

Győződjön meg róla, hogy a szonda szelepe zárva van. A műanyagból készült szondák bizonyos mértékig deformálhatók, ami hasznos lehet, ha el kell érnie az olajtartály mélyedéseit. Ugyanakkor el kell kerülni a szondák megtörését, ami a szonda leblokkolásához és állandó károsodásához vezethet. A fém szondák nem deformálhatók.

Győződjön meg arról, hogy a fő tartály szelepe zárva van. Győződjön meg róla, hogy a leeresztő szelep zárva van.

Állítsa be a nyomást a sűrített levegő forrásán úgy, hogy az ne lépje túl a műszaki adatokat tartalmazó táblázatban megadott maximális extrakciós nyomást.

Nyissa ki a tartály szelepet, majd kezdje el a levegővel ellátni a tartályt, ami vákuumot hoz létre a kontroll tartályban. Tartsa szemmel a manométert. Ha a tú a manométer skálájának sárga szakaszában van, hagyja abba a levegő táplálását a tartályba.

Helyezze be a szondát a tartályba, ahonnan az olajat le szeretné engedni, majd nyissa ki a szonda szelepet. A tartályban található vákuum olajextrakciót eredményez. Ha a létrejött vákuum nem teszi lehetővé az összes olaj extrakcióját a tartályból, zárja le a

szonda szelepét, ismételje meg az eljárást, hogy vákuum jöjjön létre az ellenőrző tartályban, majd folytassa az olajleszívást. A vákuum létrehozása során nincs szükség a tartály kiürítésére, azonban ez azért ajánlott, mert üres tartály esetén nagyobb az olajextrakció hatékonysága.

Olaj extrakciója gravitációs módszerrel

Ennek az eljárásnak a során nem veszünk igénybe sűrített levegőforrást.

Győződjön meg róla, hogy az edény szelepe zárva van. Győződjön meg róla, hogy a leeresztő szelep zárva van.

Ezután helyezze el a szerszámot úgy, hogy az edény a tartály olajnyílása alatt legyen. Nyissa ki az olajtartály kimeneti nyílását, és hagyja, hogy az olaj az edénybe áramoljon. A tartály kiürítése után zárja le az olajcsapot, nyissa ki az edényszelepet, és hagyja, hogy az olaj az edényből a tartályba áramoljon. Az edény kiürítése után zárja el az edény szelepét.

A fő tartály kiürítése

Figyelem! Mielőtt elkezdené a fő tartály kiürítését, győződjön meg arról, hogy a tartály és a szonda szelepe zárva van.

A tartály egy olajsintjelzővel van ellátva, amely az oldalán található. Ha az olaj eléri a kijelző felső szélét, ki kell üríteni a tartályt.

A tömlő végét a tartály kiürítése végett ahhoz a tartályhoz kell rögzíteni, amelybe a fő tartályból származó olajat kívánjuk átönteni.

Állítsa be a nyomást a sűrített levegő forrásán úgy, hogy az ne haladja meg a műszaki adatokat tartalmazó táblázatban megadott maximális tartálykiürítési nyomást.

Győződjön meg róla, hogy a tartály légbevezető szelepe zárva van, majd csatlakoztassa a sűrített levegő forrását a bemeneti nyíláshoz (XI).

Nyissa ki a leeresztő szelepet, ha a tartály kiürítésére szolgáló tömlő vége a fő tartály olajsintje alatt van, az olaj elkezd magától áramlani a fő tartályból a közlekedőedények elvén. A fő tartályba belépő sűrített levegő kiszorítja a benne lévő olajat. Miután az olajfolyás eláll a fő tartályból, zárja le a levegőbevezető szelepet, húzza ki a sűrített levegő forrását, majd várjon, amíg a befecskendezett levegő nyomása teljesen lecsökken, és zárja el a leeresztő szelepet.

A fő tartály egy biztonsági szeleppel van felszerelve, amely a tartály nyomáshatárának túllépésekor felszabadítja a felesleget. A szelep kézzel is megemelhető (XII), ami a fő tartályban nyomáskiegyenlítést eredményezi.

KARBANTARTÁS, SZÁLLÍTÁS ÉS TÁROLÁS

Tisztítsa meg a termék külső részét hígított vizes tisztítószerrel, mely a motorolaj-maradékok eltávolítására szolgál. Ne használjon gyúlékony tisztítószerkeket, oldószereket, benzint vagy alkoholt. Ne használjon maró- vagy csiszolószert. Az edényt a külső felületekhez hasonló módon tisztítsa meg.

A termék belsejét legalább hat havonta egyszer ki kell öblíteni vizes tisztítószerrel a vákuum- és a gravitációs módszerrel. Ez lehetővé teszi a tartályokba bejutott szennyeződések eltávolítását az elhasznált olajjal együtt.

A termék rövid távolságra szállítható csak, pl. a műhely területén, a termék kerekeinek használatával. Hosszabb távolságra való szállítás esetén a terméket meg kell tisztítani, szét kell szerelni és gyári csomagolásban kell szállítani. A távolságtól függetlenül a terméket mindig le kell választani a sűrített nyomás forrásától és ki kell egyenlíteni a nyomást mindkét tartályban.

A terméket csak a sűrített nyomás forrásától leválasztva és mindkét tartályban kiegyenlített nyomással szabad tárolni. A tartályokat és az edényt ki kell üríteni és meg kell tisztítani. A termék összeszerelt vagy szétszerelt állapotban is tárolható. Tárolja a jogosulatlan személyek, különösen a gyermekek számára hozzáférhetetlen helyen. A tárolóhelynek meg kell védenie a terméket a magas hőmérséklettől, a közvetlen napfénytől, és jó szellőzést kell biztosítani, hogy a vízgőz ne kondenzálódjon a terméken.

PREZENTAREA GENERALĂ A PRODUSULUI

Aparatul de evacuare a uleiului permite îndepărtarea și colectarea rapidă și eficientă a lichidelor consumabile de tipul uleiului de motor, uleiului de transmisie, etc. din vehicule și alte utilaje echipate cu motoare cu combustie. Aparatul nu poate fi folosit pentru a colecta lichide inflamabile, de exemplu benzină, solvenți, motorină, alcool, etc sau lichide corozive, de exemplu lichid de frână. Funcționarea corectă, fiabilă și sigură a aparatului depinde de utilizarea sa corectă, de aceea:

Citiți și păstrați întregul manual înainte de prima utilizare a produsului.

Furnizorul produsului nu acceptă nicio responsabilitate pentru daune rezultate în urma nerespectării regulilor de siguranță și instrucțiunilor din acest manual.

ACCESORII

Produsul este livrat complet dar trebuie să fie asamblat înainte de utilizare. Aparatul este livrat cu sonde care permit accesul la rezervoarele de lichide consumabile ale motoarelor cu combustie.

SPECIFICAȚIE

Parametru	Unități	Valoare
Nr. Catalog		YT-07191
Presiune maximă de extracție	[MPa]	0,8
Presiune recomandată de extracție	[MPa]	0,7
Presiune maximă de golire a rezervorului	[MPa]	0,18
Debitul de aer necesar	[l/min.]	150
Capacitatea rezervorului principal	[l]	65
Capacitatea bolului	[l]	5
Temperatură lichid (°C)	[°C]	40-60
Vid generat	[MPa]	0 ~ -1
Zgomot		
- presiune sonoră	[dB(A)]	101.2±3
- putere acustică	[dB(A)]	119.8±3
Masa	[kg]	17,5

CONDIȚII GENERALE DE SIGURANȚĂ

AVERTIZARE! La utilizarea unei scule pneumatice, se recomandă să respectați întotdeauna principiile de siguranță de bază, inclusiv cele enumerate mai jos, pentru a reduce riscul de incendiu, electrocutare și accidente.

Vă rugăm să citiți și să păstrați integral acest manual de instrucțiuni înainte de utilizarea sculei.

ATENȚIE! Citiți toate instrucțiunile următoare. Nerespectarea instrucțiunilor poate provoca electrocutare, incendiu sau accidente. Termenul „sculă pneumatică” folosit în aceste instrucțiuni se referă la toate sculele care funcționează pe baza unui jet de aer comprimat la presiunea corectă.

RESPECTAȚI INSTRUCȚIUNILE URMĂTOARE

Condiții generale de siguranță

Deoarece există pericole multiple, citiți și înțelegeți instrucțiunile de siguranță înainte de a începe activitățile de instalare, utilizare, reparații, întreținere și modificare a accesoriilor sau la lucrul în vecinătatea unei scule pneumatice. Nerespectarea instrucțiunilor poate provoca accidente grave. Sculele pneumatice pot fi instalate, ajustate și asamblate doar de personal calificat și instruit. Nu modificați scula pneumatică. Modificările pot reduce eficiența și siguranța și pot crește riscul pentru utilizatorul sculei. Nu aruncați instrucțiunile de siguranță, ele trebuie transmise utilizatorului sculei. Nu folosiți scula pneumatică dacă este deteriorată. Angajatorul / utilizatorul trebuie să contacteze producătorul pentru înlocuirea plăcii de identificare de câte ori este necesar.

Pericole în legătură cu lucrul.

Utilizarea sculelor poate expune operatorul la riscul de injecție sub presiune înaltă sau contact cu vidul. Nu îndreptați ieșirea rezervorului de ulei și vârful de intrare al sondei în direcția dumneavoastră, a altor oameni sau animale. Nu aplicați duza de ieșire sau intrare pe piele. Purtați mănuși adecvate pentru a vă proteja mâinile. Operatorul și personalul de întreținere trebuie să fie în forma fizică corespunzătoare pentru a face față cantității, greutății și puterii sculei. Țineți corect scula. Fiți gata să faceți față unor

mişcări normale sau neașteptate ale echipamentului și fiți pregătit întotdeauna să folosiți ambele mâini. Țineți picioarele într-o poziție echilibrată și sigură. Presiunea exercitată asupra dispozitivului de pornire și oprire trebuie oprită în cazul unei întreruperi a alimentării electrice. Folosiți doar lubrifianții recomandați de producător. Evitați pozițiile neconfortabile și pozițiile care împiedică contracararea mișcărilor normale sau neașteptate ale aparatului.

Pericole asociate cu mișcările repetitive

Din cauza utilizării sculei pneumatice la lucrări constând în mișcări repetitive, utilizatorul este expus la disconfort la nivelul mâinilor, brațelor, umerilor, gâtului și altor părți ale corpului. La utilizarea unei scule pneumatice, utilizatorul trebuie să adopte o postură confortabilă, asigurându-vă că picioarele sunt poziționate corect și să evite posturi anormale sau fără echilibru. Utilizatorul trebuie să-și schimbe postura după o perioadă îndelungată pentru a evita disconfortul și oboseala. Dacă utilizatorul se confruntă cu simptome cum sunt disconfort persistent sau repetat, durere, durere pulsantă, furnicăături, amorțeală, senzație de arsură sau amorțeală, utilizatorul trebuie să raporteze acele simptome medicului.

Pericole în legătură cu accesoriile.

Deconectați scula de la sursa de alimentare înainte de a înlocui scula din mandrină sau accesoriile. Folosiți doar accesorii și consumabile de dimensiunile și tipurile recomandate de producător. Nu folosiți accesorii crăpate sau deformatate. Verificați starea accesoriilor înainte de fiecare utilizare.

Riscurile asociate cu locul de muncă

Alunecarea, împiedicarea și căderea sunt principalele cauze ale accidentelor. Evitați suprafețele alunecoase la utilizarea sculei, precum și pericolele de împiedicare cauzate de instalația de aer. Comportați-vă cu atenție într-un mediu necunoscut. Pot exista pericole ascunse, de exemplu cablurile electrice sau alte conducte de utilități. Scula pneumatică nu este destinată utilizării în atmosfere potențial explozive și nu este izolată la contactul cu electricitatea. Asigurați-vă că nu există cabluri electrice, conducte de gaz, etc., care pot reprezenta un pericol în cazul utilizării sculei.

Pericol legat de zgomot

Expunerea la niveluri ridicate de zgomot poate provoca pierderea permanentă și ireversibilă a auzului și alte probleme, cum ar fi tinitus (bâzâit, șuierat sau țuit în urechi). Sunt necesare o evaluare a riscurilor și aplicarea unor măsuri adecvate de control pentru aceste riscuri. Folosiți protecție pentru respirație în conformitate cu instrucțiunile angajatorului și în conformitate cu cerințele de igienă și siguranță. Activitățile de service și întreținere ale sculei pneumatice trebuie efectuate în conformitate cu recomandările din manual pentru a se evita creșterea inutilă a nivelurilor de zgomot. Alegerea, întreținerea și înlocuirea reperelor / accesoriilor trebuie făcută în conformitate cu recomandările din manualul de service pentru a preveni creșterea inutilă a zgomotului. Dacă scula pneumatică are un amortizor, trebuie să vă asigurați întotdeauna că acesta este montat corect când folosiți scula.

Instrucțiuni de siguranță suplimentare pentru scule pneumatice.

Aerul comprimat poate produce răni grave:

- deconectați întotdeauna alimentarea cu aer, eliminați presiunea aerului din furtun și deconectați scula de la sursa de aer atunci când nu o folosiți, înainte de înlocuirea accesoriilor sau efectuarea reparațiilor;
- niciodată nu îndreptați jetul de aer spre dv. sau altcineva.

Loviturile provocate de furtun pot cauza accidente grave. Trebuie să verificați întotdeauna furtunul și conexiunile să nu fie deteriorate sau slăbite. Feriți mâinile de aerul rece. De câte ori se folosesc conectori universali cu filet, trebuie să folosiți știfturi de siguranță și conectori de siguranță pentru a preveni deteriorarea conexiunilor între furtunuri și între furtun și sculă. Nu depășiți presiunea maximă a aerului specificată pe scula pneumatică. Niciodată nu purtați scula pneumatică ținând-o de furtun.

CONDIȚII DE LUCRU

Aparatul de evacuare a uleiului poate fi folosit doar pentru îndepărtarea și colectarea temporară a lichidelor de tipul uleiului de motor, uleiului de transmisie, etc. din vehicule și alte utilaje echipate cu motoare cu combustie. Aparatul nu poate fi folosit pentru a extrage și colecta lichide inflamabile, de exemplu benzină, solvenți, motorină, alcool, etc sau lichide corozive, de exemplu lichid de frână.

Asigurați-vă că sursa de aer comprimat generează presiunea de lucru corectă și asigură debitul de aer necesar. Dacă presiunea aerului alimentat este prea mare, trebuie să folosiți un reductor de presiune cu ventil de siguranță. Aplicarea unei presiuni prea mari poate duce la ruperea componentelor aparatului, provocând accidente grave.

Mașina pneumatică trebuie alimentată prin sistemul de filtrare și lubrifiere. Acest lucru va asigura că aerul este curat și conține ulei de lubrifiere. Verificați starea filtrului și a sistemului de lubrifiere înainte de fiecare utilizare și curățați filtrul dacă este necesar sau completați nivelul de ulei în sistemul de lubrifiere. Aceasta va asigura funcționarea corespunzătoare a mașinii pneumatice și îi va prelungi durata de viață.

În cazul unor sarcini mari, se poate genera o forță de recul către utilizatorul sculei. Este necesar să adoptați o asemenea postură în timpul lucrului pentru a putea contracara eficient aceste forțe.

Asigurați-vă că întotdeauna că toate cheile și sculele folosite pentru ajustarea sunt îndepărtate înainte de începerea lucrului.

Folosiți întotdeauna ochelari de protecție la ajustarea și utilizarea aparatului.

Verificați cablurile și adaptoarele înainte de fiecare utilizare, ca să nu prezinte scurgeri.

Înainte de conectarea la sursa de aer comprimat, asigurați-vă că toate ventilele și comutatoarele sunt în poziția „OFF” (Oprit). Nu depășiți presiunea maximă de aer de 0,8 MPa / 0,18 MPa pentru extragerea/golirea conținutului rezervorului. Nu depășiți niciodată domeniul de temperatură al uleiului care trebuie extras. Temperatura uleiului de motor trebuie să fie între 40°C și 60°C înainte de extracție. În cazul în care temperatura uleiului este prea mică, uleiul va fi prea vâscos pentru o extragere eficientă. Căldura excesivă poate deteriora piesele din plastic ale aparatului și provoca arsuri grave. Nu folosiți acest aparat pentru aplicații care nu sunt specificate în manual. Extragerea altor lichide în afara celor specificate în manual poate provoca accidente și incendii precum și deteriorarea aparatului. La extragerea uleiului dintr-un motor cu combustie, motorul nu trebuie să fie în funcțiune. Respectați reglementările locale privind eliminarea uleiului uzat. Uleiul nu este o substanță inertă pentru mediu. Uleiul uzat trebuie eliminat sau reciclat corespunzător. Contactați autoritatea locală pentru informații privind reciclarea. Nu refolosiți niciodată uleiul de motor uzat. În timpul extragerii uleiului, nu vă apropiați de aparat cu foc și evitați surse de căldură puternice, cum sunt radiatoarele sau aparatele de încălzire. Nu fumați în timpul lucrului cu aparatul.

UTILIZAREA PRODUSULUI

Atenție! Asigurați-vă că aparatul a fost deconectat de la sursa de aer comprimat înainte de a începe operațiile de asamblare sau demontare. De asemenea, asigurați-vă că presiunea acumulată în rezervoarele aparatului a fost eliberată. Pentru aceasta, deschideți toate ventilele. Ventilul este deschis dacă maneta este paralelă cu axul ventilului. Prin trecerea manetei pe poziție perpendiculară față de axul ventilului se închide ventilul. Conexiunile cu filet trebuie strânse cu o forță nu mai mare decât cea necesară pentru a asigura etanșeitatea. Prin strângerea conexiunilor cu filet cu o forță excesivă se pot deteriora garniturile. Se poate folosi bandă de teflon pentru îmbunătățirea etanșării conexiunilor cu filet.

Asamblarea produsului

Mai întâi atașați roțile la rezervor. Înșurubați roțile pivotante folosind o piuliță și o șaibă pe suporturile aflate la baza rezervorului și roțile nepivotante trebuie montate pe ax și asigurate cu un știft (II). Introduceți țeava dintre cuvă și rezervor în clema pentru țeavă și fixați-o strângând bușonul (iii). Nu strângeți bușonul prea tare pentru a evita deteriorarea furtunului. Montați cuva în capătul de sus al țevii înșurubând-o pe filetul țevii. Asigurați cu clema (V) furtunul care face legătura între țeavă și rezervor. Nu strângeți clema prea tare pentru a evita deteriorarea furtunului. Înșurubați manometrul în baza conexiunii pentru sonda extractoare (VI). Înșurubați furtunul sondei extractoare (vii) la ventilul aflat sub manometru. Asigurați-vă că ventilul sondei de la capătul furtunului flexibil este închis și apoi introduceți una dintre sondele de extracție în celălalt capăt al furtunului (VIII).

Conectarea la sistemul pneumatic

Indiferent dacă sursa de aer comprimat este conectată pentru extragerea uleiului sau golirea rezervorului principal, aparatul trebuie conectat întotdeauna așa cum se arată în figura (IX). Figura prezintă modul de conexiune recomandat a mașinii la sistemul pneumatic. Aceasta va asigura cea mai eficientă utilizare a mașinii și va prelungi durata de viață a sa.

Aplicați câteva picături de ulei vâscos SAE 10 pentru scule pneumatice la orificiul de intrare a aerului.

Capacitatea sculei se poate ajusta modificând presiunea aerului folosit pentru acționarea sculei.

Este interzisă depășirea presiunii maxime specificate în tabelul cu date tehnice.

Conectați mașina la sistemul pneumatic folosind un furtun cu diametrul interior de 10 mm / 3/8 „. Asigurați-vă că furtunul rezistă la o presiune de cel puțin 1,38 MPa.

Extragerea uleiului prin vid

Asigurați-vă că ventilul sondei de apă este închis. Sondele din plastic pot fi deformată în oarecare măsură, ceea ce poate fi util dacă trebuie să accesați zone dificil de atins ale rezervorului de ulei. Cu toate acestea, îndoirea excesivă a sondei trebuie evitată deoarece poate duce la înfundarea ei și la deteriorarea sa permanentă. Sondele din metal nu se pot deforma.

Asigurați-vă că ventilul rezervorului principal este închis. Asigurați-vă că ventilul de scurgere a apei este închis.

Reglați presiunea sursei de aer comprimat astfel încât să nu depășească presiunea de extracție maximă specificată în tabelul cu date tehnice.

Deschideți ventilul rezervorului, apoi începeți alimentarea cu aer comprimat a rezervorului, ceea ce va duce la formarea vidului în rezervorul de testare. Urmăriți manometrul. În cazul în care indicatorul este în zona galbenă a scalei de presiune, opriți alimentarea cu aer comprimat a rezervorului.

Introduceți sonda în rezervorul din care trebuie extras uleiul și apoi deschideți ventilul sondei. Vidul din rezervor va duce la extragerea uleiului. În cazul în care vidul generat nu permite extragerea întregului ulei din rezervor, închideți ventilul sondei, repetați procedura de generare a vidului în rezervorul de testare și apoi reluați extragerea uleiului.

Nu este necesar să goliți rezervorul în timpul generării vidului, dar se recomandă să faceți aceasta din cauza eficienței crescute a extragerii uleiului în cazul unui rezervor gol.

Extragerea uleiului prin metoda gravitațională

Această metodă nu utilizează sursa de aer comprimat.

Asigurați-vă că ventilul cuvei este închis. Asigurați-vă că ventilul de scurgere a apei este închis.

Apoi puneți aparatul astfel încât cuva să fie sub ieșirea din rezervorul de ulei. Deschideți ieșirea rezervorului de ulei și lăsați uleiul să se scurgă în cuvă. După golirea rezervorului, închideți ieșirea de ulei, deschideți ventilul cuvei și lăsați uleiul să se scurgă în rezervor. După golirea rezervorului, închideți ventilul cuvei.

Goliți rezervorul principal.

Atenție! Înainte de golirea rezervorului principal, asigurați-vă că ventilul de la rezervor și ventilul sondei sunt închise.

Rezervorul are un indicator de nivel de ulei pe suprafața laterală. În cazul în care uleiul atinge marginea superioară a indicatorului, goliți rezervorul.

Fixați capătul furtunului de golire a rezervorului la rezervorul în care se va transfera uleiul din rezervorul principal.

Reglați presiunea sursei de aer comprimat astfel încât să nu depășească presiunea maximă de golire a rezervorului specificată în tabelul cu date tehnice.

Asigurați-vă că ventilul de intrare a aerului de pe rezervor este închis și apoi conectați sursa de aer comprimat la intrare (XI).

Deschideți ventilul de golire în cazul în care vârful furtunului de golire a rezervorului este sub nivelul de ulei din rezervorul principal, uleiul se va scurge automat din rezervorul principal pe principiul vaselor comunicante. Aerul comprimat care intră în rezervorul principal, va dislocui uleiul stocat în rezervorul principal. După ce uleiul nu se mai scurge din rezervorul principal, închideți ventilul de intrare a aerului, deconectați sursa de aer comprimat, apoi așteptați până ce toată presiunea aerului injectat în rezervorul principal a fost eliminată și închideți ventilul de scurgere.

Rezervorul principal trebuie echipat cu un ventil de siguranță care, dacă se depășește limita de presiune a rezervorului, evacuează presiunea în exces. Ventilul poate fi ridicat manual (XII) pentru a egaliza presiunea în rezervorul principal.

ÎNȚREȚINEREA, TRANSPORTUL ȘI DEPOZITAREA

Curățați suprafețele externe ale produsului cu un agent de curățare diluat, pe bază de apă, destinat îndepărtării reziduurilor de ulei. Nu folosiți agenți de curățare inflamabili, solvenți, benzină sau alcool. Nu folosiți solvenți, agenți corozivi sau abrazivi pentru curățare. Curățați cuva în același fel ca suprafețele externe.

Interiorul aparatului trebuie spălat minim o dată la șase luni cu agenți de curățare pe bază de apă, folosind metode de bază de ulei și gravitaționale. Aceasta va permite îndepărtarea impurităților care au pătruns în rezervor odată cu uleiul uzat.

Transportați aparatul pe distanțe scurte, de exemplu în atelier, folosind roțile aparatului. În cazul transportului pe distanțe lungi, aparatul trebuie curățat, demontat și transportat în ambalajul din fabrică. Indiferent de distanță, aparatul trebuie transportat întotdeauna deconectat de la sursa de aer comprimat și cu presiune egalizată în cele două rezervoare.

Aparatul trebuie depozitat întotdeauna deconectat de la sursa de aer comprimat și cu presiune egalizată în cele două rezervoare. Rezervoarele și cuva trebuie golite în curățate pentru depozitare. Aparatul poate fi depozitat montat sau demontat. Nu lăsați produsul la îndemâna persoanelor neautorizate, în special a copiilor. Locul de depozitare trebuie să asigure protecție împotriva temperaturilor mari, luminii solare directe și să asigure ventilație bună, Astfel încât să nu se poată forma condens pe aparat.

CARACTERÍSTICAS DEL PRODUCTO

El aspirador neumático permite la extracción y recogida rápida, eficiente y segura de los fluidos de servicio en forma de aceite de motor, aceite para engranajes, etc. de vehículos y otras máquinas equipadas con motor de combustión interna. El producto no se utiliza para recoger líquidos inflamables, por ejemplo, gasolina, disolventes, gasóleo, alcohol, etc. ni líquidos corrosivos, por ejemplo, líquido de frenos. Un trabajo correcto, fiable y seguro del producto depende de su operación adecuada, por lo tanto: Antes de empezar a usar el aparato lea todo el manual y guárdelo para futuras consultas.

El proveedor no asume responsabilidad de daños derivados del incumplimiento de las normas de seguridad e instrucciones contenidas en este manual.

EQUIPAMIENTO

El producto se suministra como completo, pero requiere el ensamblado antes de usar. El producto se suministra con sondas que permiten el acceso a los depósitos de los fluidos de servicio en los motores de combustión interna.

ESPECIFICACIONES TÉCNICAS

Parámetro	Unidad de medida	Valor
Número de catálogo		YT-07191
Presión máxima de extracción	[MPa]	0,8
Presión de extracción recomendada	[MPa]	0,7
Presión máxima de vaciado del depósito	[MPa]	0,18
Caudal de aire requerido	[l/min]	150
Capacidad del depósito principal	[l]	65
Capacidad de la cubeta	[l]	5
Temperatura del líquido	[°C]	40-60
Generación de presión negativa	[MPa]	0 ~ -1
Ruido		
- presión acústica	[dB(A)]	101,2±3
- potencia sonora	[dB(A)]	119,8±3
Peso	[kg]	17,5

INSTRUCCIONES DE SEGURIDAD GENERALES

¡ADVERTENCIA! Cuando se trabaja con una herramienta neumática, siempre se recomienda respetar las normas básicas de seguridad en el trabajo, incluidas las que se enumeran a continuación, con el fin de reducir el riesgo de incendios, descargas eléctricas y evitar lesiones.

Antes de empezar a usar la herramienta lea todo el manual y guárdelo para futuras consultas.

¡ATENCIÓN! Lea todas las siguientes instrucciones. Su incumplimiento podrá provocar choques eléctricos, incendio o lesiones corporales. El término «herramienta neumática» utilizado en las instrucciones se refiere a todas las herramientas accionadas por una corriente de aire comprimido a una presión adecuada.

RESPETE LAS SIGUIENTES INSTRUCCIONES

Normas de seguridad generales

Lea y comprenda las instrucciones de seguridad antes de instalar, operar, reparar, mantener y cambiar accesorios o cuando trabaje cerca de una herramienta neumática debido a peligros múltiples. Si no lo hace, puede provocar lesiones graves. La instalación, el ajuste y el montaje de las herramientas neumáticas deben ser realizados exclusivamente por personal cualificado y formado. No modifique la herramienta neumática. Las modificaciones pueden reducir el nivel de eficacia y seguridad y aumentar el riesgo para el operador de la herramienta. No tire las instrucciones de seguridad, deben ser entregadas al operador de la herramienta. No utilice la herramienta neumática si está dañada. El empleador / usuario debe ponerse en contacto con el fabricante para reemplazar la placa de características cuando sea necesario.

Riesgos relacionados con el trabajo

El uso de la herramienta puede exponer el cuerpo del operador al riesgo de inyecciones bajo alta presión o contacto con presión negativa. No apunte la salida de aceite del depósito y de la entrada de la sonda en su dirección o hacia otras personas o animales. No aplique la salida o la entrada a la piel. Utilice guantes adecuados para proteger las manos. El operador y el personal de mantenimiento deben estar físicamente capacitados para manejar la cantidad, el peso y la potencia de la herramienta. Sujete la

herramienta correctamente. Esté preparado para movimientos normales o violentos y tenga ambas manos accesibles. Mantenga el equilibrio y una posición segura de los pies. Libere la presión en el dispositivo de arranque y parada en caso de interrupción de la alimentación eléctrica. Utilice únicamente lubricantes recomendados por el fabricante. Evite posturas incómodas y posiciones que impidan reaccionar ante el movimiento normal o repentino de la herramienta.

Riesgos asociados con los movimientos repetitivos

Cuando se utiliza la herramienta neumática para realizar un trabajo con movimientos repetitivos, el operador está expuesto a las molestias en las manos, brazos, hombros, cuello u otras partes del cuerpo. Cuando se utiliza la herramienta neumática, el operador debe adoptar una postura cómoda para asegurar la correcta posición de los pies y evitar posturas extrañas o desequilibradas. El operador debe cambiar de postura durante un trabajo largo para evitar la incomodidad y la fatiga. Si el operador experimenta síntomas como molestias persistentes o repetidas, dolor, dolor pulsátil, hormigueo, entumecimiento, ardor o rigidez, no debe ignorarlos, debe comunicarlos al empleador y consultar a un médico.

Peligros asociados a los accesorios

Desconecte la herramienta de la fuente de alimentación antes de cambiar el útil o accesorio. Utilice únicamente accesorios y consumibles de los tamaños y tipos recomendados por el fabricante. No utilice accesorios agrietados o deformados. Compruebe el estado de los accesorios antes de cada uso.

Riesgos relacionados con el lugar de trabajo

Los resbalones, tropiezos y caídas son las principales causas de lesiones. Evite las superficies resbaladizas causadas por el uso de la herramienta, así como los riesgos de tropiezo causados por la instalación de aire. Maneje con cuidado en un ambiente poco familiar. Pueden existir peligros ocultos, como electricidad u otras líneas de servicios públicos. La herramienta neumática no está diseñada para su uso en atmósferas potencialmente explosivas y no está aislada del contacto con la electricidad. Asegúrese de que no haya cables eléctricos, tuberías de gas, etc., que podrían ser peligrosos si la herramienta se daña.

Contaminación acústica

La exposición a altos niveles de ruido puede causar pérdida de audición permanente e irreversible y otros problemas como el tinnitus (pitido, silbido o zumbido en los oídos). Es necesario evaluar los riesgos y aplicar las medidas de control adecuadas en relación con ellos. Utilice los protectores auditivos de acuerdo con las instrucciones del empleador y de acuerdo con los requisitos de higiene y seguridad. La operación y el mantenimiento de la herramienta neumática deben llevarse a cabo de acuerdo con las instrucciones de uso para evitar cualquier aumento innecesario de los niveles de ruido. La selección, el mantenimiento y la sustitución de los consumibles / útiles deben realizarse de acuerdo con las instrucciones del manual de uso para evitar la formación innecesaria de ruido. Si la herramienta neumática está equipada con un silenciador, asegúrese siempre de que esté correctamente montado cuando utilice la herramienta.

Instrucciones de seguridad adicionales para herramientas neumáticas

El aire a presión puede causar lesiones graves:

- corte siempre el suministro de aire, vacíe la manguera de la presión de aire y desconecte la herramienta del suministro de aire cuando: no se utiliza, antes de cambiar los accesorios o cuando se realizan reparaciones;
- nunca apunte el aire hacia usted ni hacia otras personas.

El golpe con la manguera puede causar lesiones graves. Inspeccione siempre las mangueras y los acoplamientos dañados o flojos. Mantenga el aire frío lejos de las manos. Siempre que se utilicen uniones atornilladas universales (uniones de garras), se deben utilizar clavijas de seguridad y tornillos para evitar que se dañen las conexiones entre las mangueras y entre la manguera y la herramienta. No exceda la presión de aire máxima especificada para la herramienta. Nunca transporte la herramienta mientras sujeta la manguera.

CONDICIONES DE USO

El aspirador neumático solo puede utilizarse para la extracción y almacenamiento temporal de aceite de motor, aceite para engranajes, etc., de vehículos y otras máquinas equipadas con un motor de combustión interna. El producto no se utiliza para extraer y almacenar temporalmente líquidos inflamables, por ejemplo, gasolina, disolventes, gasóleo, alcohol, etc. ni líquidos corrosivos, por ejemplo, líquido de frenos.

Asegúrese de que la fuente de aire comprimido genera la presión de funcionamiento correcta y proporciona el caudal de aire necesario. Si la presión del aire de alimentación es demasiado alta, se debe utilizar un regulador de presión con válvula de seguridad. El uso de una presión excesiva puede producir una rotura brusca de los componentes del producto, lo que puede causar lesiones graves.

La herramienta neumática debe ser alimentada a través un sistema de filtro y lubricación. Esto asegurará que el aire esté limpio y humedecido con aceite al mismo tiempo. El estado del filtro y del lubricador debe comprobarse antes de cada uso y, si es necesario, debe limpiarse el filtro o rellenarse el lubricador con aceite. Esto asegurará el uso apropiado de la herramienta y extenderá su vida útil.

En el caso de cargas pesadas, se puede generar una fuerza de rebote en la dirección del operador de la herramienta. La postura

de trabajo debe ser tal que sea posible reaccionar ante estas fuerzas eficazmente. Asegúrese siempre de que se hayan retirado todas las llaves y herramientas utilizadas para el ajuste antes de empezar a trabajar. Utilice siempre gafas protectoras cuando ajuste y utilice el producto. Antes de cada uso, compruebe los tubos y adaptadores en busca de fugas. Antes de conectar a la fuente de aire comprimido, asegúrese de que todas las válvulas e interruptores estén en la posición „OFF” - apagado.

No exceda la presión máxima de aire de 0,8 MPa / 0,18 MPa para la aspiración / vaciado del depósito. Nunca exceda el rango de temperatura del aceite a extraer. La temperatura del aceite de motor debe estar entre 40°C y 60°C antes de la extracción. Si la temperatura del aceite es demasiado baja, el aceite será demasiado denso para una aspiración efectiva. El calor excesivo puede dañar las partes plásticas del producto y causar quemaduras graves. No utilice esta máquina para aplicaciones no mencionadas en el manual. La extracción de líquidos distintos a los especificados en el manual puede provocar lesiones e incendios, así como daños en el producto. Al extraer aceite del motor de combustión interna, el mismo no debe estar en movimiento. Respete las normas locales de eliminación de aceites usados. El aceite no es una sustancia inerte para el medio ambiente. El aceite de motor usado debe desecharse adecuadamente o reciclarse. Póngase en contacto con la autoridad local de residuos para obtener información sobre el reciclaje. Nunca reutilice el aceite de motor usado. Durante la extracción de aceite no se acerque a la máquina con fuego, también evite fuentes de calor fuertes como radiadores o calentadores. No fume durante el funcionamiento de la máquina.

OPERACIÓN DEL PRODUCTO

¡Atención! Asegúrese de que el producto haya sido desconectado del suministro de aire comprimido antes de iniciar cualquier operación de montaje o desmontaje. Asegúrese también de que se haya liberado la presión acumulada en los depósitos del producto. Para ello, abra todas las válvulas. La válvula está abierta si su palanca está paralela a la línea de la válvula. Moviendo la palanca a la posición perpendicular a la línea de la válvula se cierra la válvula.

Las conexiones roscadas deben apretarse con una fuerza no superior a la necesaria para lograr la estanqueidad. Si las conexiones roscadas se aprietan demasiado, se pueden dañar las juntas. La cinta de PTFE se puede utilizar para mejorar la estanqueidad de las conexiones roscadas.

Montaje del producto

En primer lugar, se deben instalar las ruedas en el depósito. Las ruedas giratorias deben atornillarse con una tuerca y una arandela a los soportes situados en la parte inferior del depósito, y las ruedas no giratorias deben colocarse en el eje y asegurarse con una chaveta (II).

Introduzca el tubo que conecta la cubeta con el depósito en la brida y fíjelo apretando la perilla (III). No apriete demasiado la perilla para evitar que se dañe el tubo. Instale la cubeta en la parte superior del tubo enroscándolo en la rosca del mismo. Fije la manguera que conecta el tubo con el depósito con una abrazadera (V). No apriete demasiado la brida para no dañar la manguera. Enrosque el manómetro en la base de la conexión de la sonda de extracción (VI). Atornille la manguera de la sonda de extracción (VII) a la válvula situada debajo del manómetro. Asegúrese de que la válvula de la sonda situada en el extremo de la manguera flexible esté cerrada y, a continuación, introduzca una de las sondas de extracción (VIII) en el otro extremo de la manguera.

Conexión al sistema neumático

Independientemente de si la fuente de aire comprimido está conectada para la extracción de aceite o para el vaciado del depósito principal, la herramienta debe conectarse como se muestra en la figura (IX). La figura muestra la forma recomendada de conectar la herramienta al sistema neumático. El método mostrado asegurará el uso más eficiente de la herramienta y también extenderá su vida útil.

Eche unas gotas de aceite para herramientas de aire de viscosidad SAE 10 en la entrada de aire.

La salida de la herramienta se puede ajustar cambiando la presión de aire de alimentación de la herramienta.

Está prohibido superar la presión máxima especificada en la tabla de datos técnicos.

Conecte la herramienta al sistema neumático con una manguera de 10 mm / 3/8" de diámetro interior. Asegúrese de que la manguera tenga una resistencia de al menos 1,38 MPa.

Extracción de aceite por el método al vacío

Asegúrese de que la válvula de la sonda esté cerrada. Las sondas de plástico se pueden deformar hasta cierto punto, lo que puede ser útil si necesita llegar a los rincones del depósito de aceite. Sin embargo, debe evitarse el curvado de la sonda, ya que esto puede conducir a la obstrucción de la sonda y a su daño permanente. Las sondas metálicas no se deformarán.

Asegúrese de que la válvula del depósito principal esté cerrada. Asegúrese de que la válvula de descarga esté cerrada.

Ajuste la presión en la fuente de aire comprimido de forma que no supere la presión máxima de extracción indicada en la tabla de datos técnicos.

Abra la válvula del depósito y comience a suministrar aire al depósito, lo que creará un vacío en el depósito de control. Observe la pantalla del manómetro. Si el indicador está en el área amarilla de la escala del manómetro, interrumpa el suministro de aire al depósito.

Introduzca la sonda en el depósito del que se va a extraer el aceite y abra la válvula de la sonda. El vacío en el depósito causará la extracción de aceite. Si el vacío generado no permite la extracción de todo el aceite del depósito, cierre la válvula de la sonda, repita el procedimiento de generación de vacío en el depósito de control y luego reanude la extracción de aceite.

No hay necesidad de vaciar el depósito durante la generación de vacío, pero esto se recomienda debido a la mayor eficiencia de extracción de aceite de un depósito vacío.

Extracción de aceite por gravedad

Este método no utiliza una fuente de aire comprimido.

Asegúrese de que la cubeta de la fuente de agua esté cerrada. Asegúrese de que la válvula de descarga esté cerrada.

A continuación, coloque la herramienta de forma que la cubeta quede debajo de la salida de aceite del depósito. Abra la salida del depósito de aceite y deje que el aceite caiga en la cubeta. Después de vaciar el depósito, cierre la salida de aceite, abra la válvula de la cubeta y deje que el aceite fluya de la cubeta al depósito. Después de vaciar la cubeta, cierre la válvula del recipiente.

Vaciado del depósito principal

¡Atención! Antes de vaciar el depósito principal, asegúrese de que la válvula debajo del depósito y la válvula de la cubeta estén cerradas.

El depósito tiene un indicador de nivel de aceite en la pared lateral. Si el aceite llega al borde superior del indicador, vacíe el depósito.

Fije el extremo de la manguera de vaciado al depósito en el cual se transferirá el aceite del depósito principal.

Ajuste la presión en la fuente de aire comprimido de forma que no supere la presión máxima de vaciado del depósito indicada en la tabla de datos técnicos.

Asegúrese de que la válvula de entrada de aire del depósito esté cerrada y conecte la fuente de aire comprimido (XI) a la entrada. Abra la válvula del depósito de descarga, si la punta de la manguera de vaciado del depósito está por debajo del nivel de aceite del depósito principal, el aceite saldrá automáticamente del depósito principal según el principio de vasos comunicantes. El aire comprimido que entra al depósito principal desplazará el aceite almacenado en el mismo. Después de que el aceite haya dejado de fluir fuera del depósito principal, cierre la válvula de entrada de aire, desconecte la fuente de aire comprimido y espere hasta que se haya descargado toda la presión del aire inyectado en el depósito y cierre la válvula del depósito de descarga.

El depósito principal está equipado con una válvula de seguridad que, si se supera el límite de presión del depósito, libera el exceso de presión. La válvula también puede ser levantada manualmente (XII) para igualar la presión en el depósito principal.

MANTENIMIENTO, TRANSPORTE Y ALMACENAMIENTO

Limpie las superficies exteriores del producto con un producto de limpieza diluido a base de agua diseñado para eliminar los residuos de aceite del motor. No utilice productos de limpieza inflamables, disolventes, gasolina o alcohol. No utilice productos cáusticos o abrasivos. Limpie la cubeta como superficie externa.

El interior del producto deberá enjuagarse al menos una vez cada seis meses con productos de limpieza a base de agua, utilizando métodos al vacío y por gravedad. Esto permitirá la eliminación de las impurezas que han entrado en los depósitos junto con el aceite usado.

Transporte el producto a distancias cortas, por ejemplo, dentro del taller, utilizando las ruedas del producto. En caso de transporte a largas distancias, el producto deberá limpiarse, desmontarse y transportarse en el embalaje de fábrica. Independientemente de la distancia, el producto debe transportarse siempre desconectado de la fuente de aire comprimido y con la misma presión en ambos depósitos.

Almacene el producto desconectado de la fuente de aire comprimida y con la misma presión en ambos depósitos. Los depósitos y la cubeta deben vaciarse y limpiarse para su almacenamiento. El producto se puede almacenar montado o desmontado. Mantenga fuera del alcance de personas ajenas, especialmente niños. El lugar de almacenamiento debe proteger el producto contra las altas temperaturas, la luz solar directa y proporcionar una buena ventilación para que no se forme condensación de vapor de agua en el mismo.

CARACTÉRISTIQUES DU PRODUIT

La pompe de vidange huile permet de retirer et de recueillir rapidement, efficacement et en toute sécurité les liquides de fonctionnement sous forme d'huile moteur, d'huile de transmission, etc. des véhicules et autres machines équipés d'un moteur à combustion interne. Le produit n'est pas utilisé pour collecter des liquides inflammables, tels que l'essence, les solvants, le diesel, l'alcool, etc. et des liquides corrosifs, tels que le liquide de frein. Un fonctionnement correct, fiable et sûr du produit dépend donc de son bon fonctionnement :

Lire ce manuel avant l'utilisation du produit et le conserver.

Le fournisseur n'est pas responsable des dommages résultant du non-respect des consignes de sécurité et des recommandations de ce manuel.

ÉQUIPEMENT

Le produit est livré complet, mais doit être assemblé avant utilisation. Le produit est fourni avec des sondes qui permettent d'accéder aux réservoirs de liquide de service des moteurs à combustion interne.

CARACTÉRISTIQUES TECHNIQUES

Paramètre	Unité de mesure	Valeur
Référence catalogue		YT-07191
Pression d'extraction maximale	[MPa]	0,8
Pression d'extraction recommandée	[MPa]	0,7
Pression maximale de vidange du réservoir	[MPa]	0,18
Débit d'air requis	[l / min]	150
Capacité du réservoir principale	[l]	65
Capacité du bol	[l]	5
Température du liquide	[°C]	40-60
Vide généré	[MPa]	0 ~ -1
Bruit		
- pression sonore	[dB(A)]	101,2±3
- puissance acoustique	[dB(A)]	119,8±3
Masse	[kg]	17,5

CONDITIONS GÉNÉRALES DE SÉCURITÉ

AVERTISSEMENT ! Lorsque vous utilisez un outil pneumatique, il est recommandé de toujours respecter les précautions de sécurité de base, y compris celles énumérées ci-dessous, afin de réduire les risques d'incendie, d'électrocution et de blessures.

Lire et conserver ce manuel avant d'utiliser cet outil.

ATTENTION ! Lire toutes les instructions suivantes. Le non-respect de ces consignes peut entraîner une électrocution, un incendie ou des blessures corporelles. Le terme « outil pneumatique » utilisé dans ces instructions se réfère à tous les outils qui sont pressurisés par un flux d'air comprimé à la pression correcte.

SUIVRE LES INSTRUCTIONS CI-DESSOUS

Règles générales de sécurité

Lire et comprendre les consignes de sécurité avant de commencer l'installation, l'utilisation, la réparation, l'entretien et la modification des accessoires ou lorsque vous travaillez à proximité d'un outil pneumatique en raison de risques multiples. Le non-respect de cette consigne peut entraîner des blessures graves. L'installation, le réglage et le montage des outils pneumatiques ne doivent être effectués que par du personnel qualifié et formé. Ne pas modifier l'outil pneumatique. Les modifications peuvent réduire l'efficacité et la sécurité et augmenter le risque pour l'opérateur de l'outil. Ne pas jeter le manuel de sécurité, il doit être remis à l'opérateur de l'outil. Ne pas utiliser l'outil pneumatique s'il est endommagé. L'employeur / utilisateur doit contacter le fabricant pour remplacer la plaque signalétique au besoin.

Dangers professionnels

L'utilisation de l'outil peut exposer le corps de l'opérateur au risque d'injections sous haute pression ou au contact avec une pression négative. Ne pas diriger la sortie d'huile du réservoir et de l'entrée de la sonde dans votre direction ou vers d'autres

personnes ou animaux. Ne pas appliquer la sortie ou l'entrée sur la peau. Porter des gants appropriés pour protéger les mains. L'opérateur et le personnel de maintenance doivent être physiquement capables de faire face à la quantité, au poids et à la puissance de l'outil. Tenir l'outil correctement. Soyez prêt à contrer les mouvements normaux ou soudains et ayez les deux mains disponibles. Garder les pieds en équilibre et en position de sécurité. La pression sur le dispositif marche-arrêt doit être relâchée en cas de panne de courant. Utiliser uniquement les lubrifiants recommandés par le fabricant. Éviter les postures inconfortables ainsi que les positions qui empêchent un mouvement normal ou soudain de l'outil.

Risques dus aux mouvements répétitifs

Lors de l'utilisation d'un outil pneumatique pour des travaux répétitifs, l'opérateur est exposé à l'inconfort des mains, des bras, des épaules, le cou ou d'autres parties du corps. Lors de l'utilisation d'un outil pneumatique, l'opérateur doit prendre une position confortable pour s'assurer que les pieds sont correctement positionnés et éviter les postures étranges ou déséquilibrées. L'opérateur doit changer sa posture sur une longue période de temps pour éviter l'inconfort et la fatigue. Si l'opérateur éprouve des symptômes tels qu'inconfort persistant ou répété, douleur, douleur lancinante, picotement, engourdissement, sensation de brûlure ou raideur, l'opérateur est tenu de signaler les symptômes au médecin. Il ne devrait pas les ignorer, il devrait en parler à l'employeur et consulter un médecin.

Dangers liés aux accessoires

Débrancher l'outil de l'alimentation électrique avant de remplacer l'outil insérable ou l'accessoire. Ne pas utiliser les accessoires et consommables que dans les tailles et types recommandés par le fabricant. Ne pas utiliser d'accessoires fissurés ou déformés. Vérifier l'état des accessoires avant chaque utilisation.

Dangers liés au travail

Les glissades, les trébuchements et les chutes sont les principales causes de blessures. Se méfier des surfaces glissantes causées par l'utilisation de l'outil, ainsi que des risques de trébuchement causés par l'installation d'air. Manipuler avec précaution dans un environnement inconnu. Il peut y avoir des dangers cachés, comme l'électricité ou d'autres lignes de services publics. L'outil pneumatique n'est pas destiné à être utilisé dans des atmosphères potentiellement explosives et n'est pas isolé du contact avec l'énergie électrique. S'assurer qu'il n'y a pas de câbles électriques, tuyaux de gaz, etc. qui pourraient causer un risque de dommages si l'outil est utilisé avec l'outil.

Pollution sonore

L'exposition à des niveaux de bruit élevés peut causer une perte auditive permanente et irréversible et d'autres problèmes tels que des acouphènes (sonnerie, bourdonnement, sifflement ou bourdonnement). Une évaluation des risques et la mise en œuvre de mesures de contrôle appropriées pour ces risques sont nécessaires. Utiliser les protecteurs auditifs conformément aux instructions de l'employeur et aux exigences en matière d'hygiène et de sécurité. L'utilisation et l'entretien de l'outil pneumatique doivent être effectués conformément aux instructions du manuel d'utilisation afin d'éviter l'augmentation de bruit inutile. La sélection, l'entretien et le remplacement des pièces d'usure/outils insérés doivent être effectués conformément aux instructions figurant dans le mode d'emploi afin d'éviter toute accumulation inutile de bruit. Si l'outil pneumatique est équipé d'un silencieux, toujours s'assurer qu'il est installé correctement lors de l'utilisation de l'outil.

Consignes de sécurité supplémentaires pour les outils pneumatiques

L'air sous pression peut causer des blessures graves :

- Toujours débrancher l'alimentation en air, vider le tuyau flexible de la pression d'air et débrancher l'outil de l'alimentation en air lorsqu'il n'est pas utilisé, avant de changer d'accessoires ou d'effectuer des réparations ;
- Ne jamais pointer l'air vers soi-même ou vers quelqu'un d'autre.

Le fait de frapper le tuyau peut entraîner des blessures graves. Vérifier toujours s'il y a des tuyaux flexibles et des raccords endommagés ou desserrés. Tenir l'air froid à l'écart des mains. En cas d'utilisation de raccords universels vissés (raccords de rondins), il faut utiliser des goupilles de sécurité et des connecteurs de sécurité pour éviter d'endommager les raccords entre les tuyaux et entre le tuyau et l'outil. Ne pas dépasser la pression d'air maximale spécifiée pour l'outil. Ne jamais porter l'outil tout en tenant le tuyau flexible.

CONDITIONS D'EXPLOITATION

L'appareil de drainage à aspiration ne doit être utilisé que pour l'extraction et le stockage temporaire d'huile moteur, d'huile de transmission, etc. des véhicules et autres machines équipés d'un moteur à combustion. Le produit n'est pas utilisé pour l'extraction et le stockage temporaire de liquides inflammables, tels que l'essence, les solvants, le diesel, l'alcool, etc. et de liquides corrosifs, tels que le liquide de frein.

S'assurer que la source d'air comprimé produit la pression de fonctionnement correcte et que le débit d'air requis est atteint. Si la pression d'alimentation est trop élevée, un régulateur de pression avec la vanne de sécurité doit être utilisé. Le dépassement de la pression maximale peut provoquer une rupture de composants du produit, ce qui peut entraîner des blessures graves.

L'outil pneumatique doit être alimenté par et le système du filtre et du graisseur. Ceci assurera que l'air est à la fois propre et humidifié avec de l'huile. Vérifier l'état du filtre et du graisseur avant chaque utilisation et nettoyer si nécessaire le filtre ou compenser

le manque d'huile dans le graisseur. Cela garantira le bon fonctionnement de l'outil et prolongera sa durée de vie. Dans le cas de charges lourdes, une force de recul peut être générée vers l'opérateur de l'outil. Il est nécessaire d'adopter une attitude pendant le travail afin de pouvoir contrer efficacement ces forces.

Toujours s'assurer que toutes les clés et tous les outils utilisés pour ajuster sont retirés avant de commencer le travail.

Toujours utiliser des lunettes de protection lors du réglage et de l'utilisation du produit.

Vérifiez l'étanchéité des câbles et des adaptateurs avant chaque utilisation.

Avant le raccordement à la source d'air comprimé, s'assurer que toutes les vannes et tous les interrupteurs sont en position « OFF » Ne pas dépasser la pression d'air maximale de 0,8 MPa / 0,18 MPa pour l'aspiration / vidange du réservoir

Ne jamais dépasser la plage de température de l'huile à extraire. La température de l'huile moteur doit être comprise entre 40 °C et 60 °C avant extraction. Si la température de l'huile est trop basse, l'huile sera trop dense pour une aspiration efficace. Une chaleur excessive peut endommager les pièces en plastique du produit et causer de graves brûlures.

Ne pas utiliser cette machine pour des applications non mentionnées dans le manuel. L'extraction de fluides autres que ceux spécifiés dans le manuel peut causer des blessures et un incendie, ainsi que des dommages au produit.

Lors de l'extraction d'huile d'un moteur à combustion interne, le moteur ne doit pas être en mouvement.

Respecter les réglementations locales en matière d'élimination des huiles usées. Le pétrole n'est pas une substance inerte pour l'environnement. L'huile moteur usagée doit être éliminée ou recyclée de façon appropriée. Communiquer avec les autorités locales en matière de déchets pour obtenir des renseignements sur le recyclage. Ne jamais réutiliser l'huile moteur usagée.

Lors de l'extraction de l'huile, ne pas s'approcher de la machine avec le feu, éviter également les sources de chaleur importantes telles que les radiateurs ou les radiateurs. Ne pas fumer lorsque pendant l'utilisation de la machine.

UTILISATION DU PRODUIT

Attention ! S'assurer que le produit a été débranché de l'alimentation en air comprimé avant de commencer toute opération de montage ou de démontage. S'assurer également que la pression accumulée dans les réservoirs du produit a été relâchée. Pour ce faire, ouvrir toutes les vannes. La vanne est ouverte si son levier est parallèle à la conduite de la vanne. Le déplacement du levier jusqu'à la position perpendiculaire à la conduite de la vanne ferme la vanne.

Les raccords filetés doivent être serrés avec une force ne dépassant pas celle nécessaire pour obtenir l'étanchéité. Un serrage trop grand des raccords filetés peut endommager les joints. Le ruban PTFE peut être utilisé pour améliorer l'étanchéité des raccords filetés.

Assemblage du produit

Tout d'abord, il faut monter les roues sur le réservoir. Les roues rotatives doivent être vissées avec un écrou et une rondelle sur les poignées situées au fond du réservoir, et les roues non rotatives doivent être placées sur l'axe et fixées avec une goupille (II). Insérer le tuyau entre le bol et le réservoir dans le collier de serrage et le bloquer en serrant le bouton (III). Ne pas serrer trop fort le bouton pour ne pas endommager le tuyau. Monter le bol sur le dessus du tuyau en le vissant sur le filetage du tuyau. Fixer le tuyau reliant le tuyau au réservoir à l'aide d'une bande de serrage (V). Ne pas serrer trop fort le garrot pour ne pas endommager le tuyau.

Visser le manomètre dans la base du raccord de la sonde d'extraction (VI). Visser le tuyau de la sonde d'extraction (VII) à le robinet situé sous le manomètre. S'assurer que le robinet de la sonde à l'extrémité du tuyau est fermé, puis faire glisser une des sondes d'extraction (VIII) sur l'autre extrémité du tuyau.

Raccordement au système pneumatique

Indépendamment du fait que la source d'air comprimé soit raccordée pour l'extraction d'huile ou la vidange du réservoir principal, l'outil doit être connecté comme indiqué sur la figure (IX). Le dessin montre la manière recommandée pour connecter l'outil au système pneumatique. Cela garantit l'utilisation la plus efficace de l'outil et prolonge la durée de vie de l'outil.

Insérer quelques gouttes d'huile pour outils pneumatiques d'une viscosité de SAE 10 dans l'entrée d'air.

Le débit de l'outil peut être ajusté en modifiant la pression d'air de l'alimentation de l'outil.

Il est interdit de dépasser la pression maximale indiquée dans le tableau des caractéristiques techniques.

Raccorder l'outil au système pneumatique à l'aide d'un tuyau flexible de 10 mm / 3/8». S'assurer que le tuyau a une résistance d'au moins 1,38 MPa.

Extraction de l'huile par la méthode du vide

S'assurer que le robinet de la sonde est fermé. Les sondes en plastique peuvent être déformées dans une certaine mesure, ce qui peut être utile si vous avez besoin d'atteindre les petits coins et recoins du réservoir d'huile. Cependant, la réfraction de la sonde doit être évitée, ce qui peut entraîner l'obstruction de la sonde et son endommagement permanent. Les sondes métalliques ne doivent pas être déformées.

S'assurer que le robinet du réservoir principal est fermé. S'assurer que le robinet de vidange est fermé.

Régler la pression dans la source d'air comprimé de manière à ce qu'elle ne dépasse pas la pression d'extraction maximale indiquée dans le tableau des caractéristiques techniques.

Ouvrir le robinet du réservoir, puis commencer à fournir de l'air au réservoir, ce qui crée un vide dans le réservoir d'essai. Observer

l'affichage du manomètre. Si l'aiguille se trouve dans la zone jaune de l'échelle du manomètre, interrompre l'alimentation en air du réservoir.

Insérer la sonde dans le réservoir d'où l'huile doit être extraite, puis ouvrir le robinet de la sonde. Le vide dans le réservoir entraînera l'extraction de l'huile. Si le vide généré ne permet pas d'extraire toute l'huile du réservoir, fermer le robinet de la sonde, répéter la procédure de génération du vide dans le réservoir d'essai, puis reprendre l'extraction d'huile.

Il n'est pas nécessaire de vider le réservoir pendant la génération du vide, mais cela est recommandé en raison de l'efficacité d'extraction d'huile supérieure d'un réservoir vide.

Extraction de l'huile par gravité

Cette méthode n'utilise pas de source d'air comprimé.

S'assurer que le robinet du bol est fermé. S'assurer que le robinet de vidange est fermé.

Placer ensuite l'outil de façon à ce que le bol se trouve sous la sortie d'huile du réservoir. Ouvrir la sortie du réservoir d'huile et laisser l'huile s'écouler dans le bol. Après avoir vidé le réservoir, fermer la sortie d'huile, ouvrir le robinet du bol et laisser l'huile s'écouler du bol vers le réservoir. Après avoir vidé le bol, fermer le robinet du bol.

Vidange du réservoir principal

Attention ! Avant de vider le réservoir principal s'assurer que le robinet du réservoir d'essai et le robinet de la sonde sont fermés.

Le réservoir est équipé d'un indicateur de niveau d'huile sur la surface latérale. Si l'huile atteint le bord supérieur de l'indicateur, vider le réservoir.

Fixer l'extrémité du tuyau de vidange au réservoir dans lequel l'huile du réservoir principal sera transférée.

Régler la pression dans la source d'air comprimé de manière à ce qu'elle ne dépasse pas la pression de vidange maximale du réservoir indiquée dans le tableau des caractéristiques techniques.

S'assurer que le robinet d'entrée d'air du réservoir est fermé, puis raccorder la source d'air comprimé (XI) à l'entrée.

Ouvrir le robinet de vidange, si l'extrémité du tuyau de vidange du réservoir est en dessous du niveau d'huile dans le réservoir principal, l'huile s'évacuera automatiquement du réservoir principal selon le principe des réservoirs connectés. L'air comprimé entrant dans le réservoir principal déplacera l'huile stockée dans le réservoir principal. Une fois que l'huile a cessé de s'écouler du réservoir principal, fermer le robinet d'entrée d'air, débrancher la source d'air comprimé, puis attendre que toute la pression de l'air injecté dans le réservoir principal ait été évacuée, puis fermer le robinet de vidange.

Le réservoir principal doit être équipé d'une robinet de sécurité qui, si la limite de pression du réservoir est dépassée, libère la surpression. Le robinet peut également être soulevé manuellement (XII) pour égaliser la pression dans le réservoir principal.

ENTRETIEN, TRANSPORT ET STOCKAGE

Nettoyer les surfaces extérieures du produit avec un nettoyant à base d'eau dilué pour éliminer les résidus d'huile moteur. Ne pas utiliser de produits de nettoyage inflammables, de solvants, d'essence ou d'alcool. Ne pas utiliser d'agents caustiques ou abrasifs. Nettoyer le bol en tant qu'une surface extérieure.

L'intérieur du produit doit être rincé au moins une fois tous les six mois avec des produits de nettoyage à base d'eau, par la méthode du vide et par gravité. Cela permettra d'éliminer les contaminants qui sont entrés dans les réservoirs en même temps que l'huile usée.

Transporter le produit sur de courtes distances, par exemple dans l'atelier à l'aide des roues du produit. En cas de transport sur de longues distances, le produit doit être nettoyé, démonté et transporté dans son emballage d'usine. Quelle que soit la distance, le produit doit toujours être transporté déconnecté de la source d'air comprimé et avec une pression égale dans les deux réservoirs. Stocker le produit déconnecté de la source de pression comprimée et avec une pression égale dans les deux réservoirs. Les réservoirs et le bol doivent être vidés et nettoyés pour le stockage. Le produit peut être stocké monté ou démonté. Tenir hors de portée des personnes de l'extérieur, surtout les enfants. Le lieu de stockage doit être protégé contre les températures élevées, la lumière directe du soleil et assurer une bonne ventilation afin d'éviter la formation de condensation de vapeur d'eau sur le produit.

CARATTERISTICHE DEL PRODOTTO

L'aspiratore-recuperatore consente di rimuovere e raccogliere in modo rapido, efficiente e sicuro i fluidi di esercizio, come olio motore, olio per trasmissioni ecc., da veicoli e altre macchine dotate di motore a combustione interna. Il prodotto non viene utilizzato per raccogliere liquidi infiammabili, ad esempio benzina, solventi, diesel, alcool ecc., e liquidi corrosivi, ad esempio liquido dei freni. Il funzionamento corretto, affidabile e sicuro del prodotto dipende dal suo buon utilizzo, perciò:

Prima di iniziare i lavori con questo attrezzo leggere il presente manuale d'uso per intero e conservarlo.

Il fornitore declina ogni responsabilità per danni derivanti dalla mancata osservanza delle norme di sicurezza e delle raccomandazioni contenute nel presente manuale.

ACCESSORI

Il prodotto viene consegnato completo ma deve essere assemblato prima dell'utilizzo. Il prodotto viene fornito con sonde che consentono l'accesso ai serbatoi per liquidi di servizio nei motori a combustione interna.

DATI TECNICI

Parametro	Unità di misura	Valore
Numero di catalogo		YT-07191
Pressione di aspirazione max	[MPa]	0,8
Pressione di aspirazione consigliata	[MPa]	0,7
Pressione massima di svuotamento del serbatoio	[MPa]	0,18
Portata dell'aria richiesta	[l/min]	150
Capacità del serbatoio principale	[l]	65
Capacità della coppa	[l]	5
Temperatura del liquido	[°C]	40-60
Pressione per depressurizzare	[MPa]	0 ~ -1
Rumorosità		
- pressione sonora	[dB(A)]	101,2±3
- potenza sonora	[dB(A)]	119,8±3
Peso	[kg]	17,5

AVVERTENZE GENERALI DI SICUREZZA

AVVERTIMENTO! Quando si utilizza un utensile pneumatico, si raccomanda di osservare sempre le precauzioni di sicurezza di base, comprese quelle elencate di seguito, al fine di ridurre il rischio di incendi, di scosse elettriche e per evitare lesioni.

Prima di iniziare l'utilizzo di questo attrezzo leggere il presente manuale d'uso per intero e conservarlo.

ATTENZIONE! Leggere tutte le seguenti istruzioni. In caso contrario si potrebbero verificare scosse elettriche, incendi o lesioni. Il termine "utensile pneumatico" utilizzato nelle presenti istruzioni si riferisce a tutti gli utensili che sono pressurizzati con un flusso d'aria compressa ad una pressione adeguata.

ATTENERSI ALLE ISTRUZIONI SEGUENTI

Avvertenze generali di sicurezza

Leggere e comprendere le avvertenze di sicurezza prima di iniziare l'installazione, il funzionamento, la riparazione, la manutenzione e la modifica degli accessori o quando si lavora in prossimità di un utensile pneumatico a causa di molti rischi. In caso contrario si potrebbero verificare lesioni gravi. L'installazione, la regolazione e il montaggio degli utensili pneumatici devono essere eseguiti esclusivamente da un personale qualificato e addestrato. Non modificare l'utensile pneumatico. Le modifiche possono ridurre l'efficienza e la sicurezza e aumentare il rischio per l'operatore. Non gettare via le istruzioni di sicurezza che devono essere consegnate all'operatore dell'utensile. Non utilizzare l'utensile pneumatico se è danneggiato. Il datore di lavoro/l'utente deve contattare il produttore per sostituire la targhetta ogni qualvolta sia necessario.

Rischi connessi alle attività di lavoro

L'uso dell'utensile può esporre il corpo dell'operatore al rischio di iniezioni ad alta pressione o di contatto con il vuoto. Non puntare l'uscita dell'olio del serbatoio e l'ingresso della sonda nella propria direzione o verso altre persone e animali. Non applicare l'uscita o l'ingresso alla pelle. Indossare guanti adatti per la protezione delle mani. L'operatore e il personale addetto alla manutenzione

devono essere fisicamente in grado di gestire la quantità, il peso e la potenza dell'utensile. Tenere l'utensile in maniera corretta. Essere pronti per contrastare movimenti normali o violenti ed avere entrambe le mani libere. Mantenere i piedi in equilibrio e in posizione sicura. La pressione sul dispositivo di avviamento e di arresto deve essere allentata in caso di interruzione dell'alimentazione elettrica. Utilizzare solo i lubrificanti consigliati dal produttore. Evitare posizioni scomode e posizioni che impediscono il movimento normale o improvviso dell'utensile.

Rischi dovuti a movimenti ripetitivi

Quando si utilizza un utensile pneumatico per i lavori ripetitivi, l'operatore potrebbe sentire un fastidio alle mani, braccia, spalle, collo oppure altre parti del corpo. Quando si utilizza un utensile pneumatico, l'operatore deve assumere una posizione comoda per assicurarsi che i piedi siano posizionati correttamente, ed evitare posizioni strane o sbilanciate. L'operatore deve cambiare la postura durante un lavoro prolungato per evitare il disagio e l'affaticamento. Se l'operatore soffre di sintomi quali fastidio persistente o ripetuto, dolore, dolore pulsante, formicolio, intorpidimento, bruciore o rigidità, è tenuto a riferirli al medico. Non dovrebbe ignorarli, dovrebbe informarne il datore di lavoro e consultare un medico.

Pericoli relativi agli accessori

Scollegare l'utensile dalla presa di corrente prima di sostituire l'utensile o l'accessorio inserito. Utilizzare accessori e materiali di consumo solo nelle dimensioni e nei tipi consigliati dal produttore. Non utilizzare accessori che presentano crepe o deformazioni. Controllare lo stato degli accessori prima di ogni utilizzo.

Rischi connessi al luogo di lavoro

Scivolamenti, inciampi e cadute sono le principali cause di lesioni. Evitare le superfici scivolose in seguito all'uso dell'utensile e i rischi di inciampo causati dall'installazione ad aria. Procedere con cautela in un ambiente sconosciuto. Ci possono essere pericoli nascosti, come l'elettricità o altre linee di servizio. L'utensile pneumatico non è destinato all'impiego in atmosfere potenzialmente esplosive e non è isolato dal contatto con l'energia elettrica. Assicurarsi che non vi siano cavi elettrici, tubi del gas ecc. che potrebbero causare danni se utilizzati con l'utensile.

Inquinamento acustico

L'esposizione a livelli elevati di rumore può causare una perdita permanente e irreversibile dell'udito e gli altri problemi come l'acufene (ronzio, squilli, fischi o sibili). È necessaria una valutazione dei rischi e l'attuazione di adeguate misure di controllo di tali rischi. Utilizzare le protezioni dell'udito in conformità con le istruzioni del datore di lavoro e con i requisiti di igiene e sicurezza. L'uso e la manutenzione dell'utensile pneumatico devono essere eseguiti secondo le istruzioni del manuale d'uso per evitare un inutile aumento del livello di rumorosità. La scelta, la manutenzione e la sostituzione delle parti soggette ad usura / dell'attrezzo inserito devono essere effettuate secondo le istruzioni contenute nel manuale per l'uso per evitare l'aumento della rumorosità. Se l'utensile pneumatico è dotato di un silenziatore, assicurarsi sempre che sia installato correttamente durante l'utilizzo dell'utensile.

Istruzioni di sicurezza supplementari per utensili pneumatici

L'aria compressa può causare gravi lesioni:

- bloccare sempre il flusso d'aria, eliminare la pressione dell'aria dal tubo flessibile e togliere l'erogazione dell'aria quando non è in uso, prima di sostituire gli accessori o di eseguire le riparazioni;
- non puntare mai l'aria verso di sé o verso gli altri.

Il colpo del tubo flessibile può causare gravi lesioni. Controllare sempre che i tubi flessibili e i raccordi non siano danneggiati o allentati. Indirizzare l'aria fredda lontano dalle mani. Ogni volta che si utilizzano collegamenti a vite universali (collegamenti di registro), è necessario utilizzare bulloni d'arresto e connettori di sicurezza per evitare danni ai collegamenti tra i tubi flessibili e tra il tubo e l'utensile. Non superare la pressione massima dell'aria specificata per l'utensile. Non trasportare mai l'utensile tenendolo per il tubo flessibile.

CONDIZIONI OPERATIVE

L'aspiratore-recuperatore può essere utilizzato solo per l'estrazione e lo stoccaggio temporaneo dell'olio motore, dell'olio per trasmissioni ecc. da veicoli e altre macchine dotate di motore a combustione. Il prodotto non viene utilizzato per l'estrazione e lo stoccaggio temporaneo di liquidi infiammabili, ad esempio benzina, solventi, diesel, alcool ecc., e per liquidi corrosivi, ad esempio liquido dei freni.

Assicurarsi che la fonte di aria compressa generi la pressione di esercizio corretta e fornisca il flusso d'aria richiesto. Se la pressione dell'aria erogata è troppo alta, utilizzare un regolatore di pressione con valvola di sicurezza. La pressione troppo alta può causare lo scoppio degli elementi del prodotto di conseguenza gravi lesioni.

L'utensile pneumatico deve essere alimentato attraverso il filtro e il lubrificatore. In questo modo si garantisce che l'aria sia pulita e inumidita con olio. Controllare lo stato del filtro e del lubrificatore prima di ogni utilizzo e, se necessario, pulire il filtro o compensare la mancanza di olio nel lubrificatore. In questo modo si garantisce il corretto funzionamento dell'utensile e se ne prolunga la sua durata.

In caso di carichi pesanti, può essere generata una forza di rimbalzo rivolta verso l'operatore dell'utensile. È necessario adottare durante il lavoro un atteggiamento che permetta di contrastare efficacemente queste forze.

Assicurarsi sempre che tutte le chiavi e gli strumenti utilizzati per la regolazione siano rimossi prima di iniziare il lavoro.

Utilizzare sempre occhiali protettivi durante la regolazione e l'uso del prodotto.

Prima di ogni utilizzo controllare se nei tubi e negli adattatori non ci sono perdite.

Prima di collegare la sorgente di aria compressa, assicurarsi che tutte le valvole e gli interruttori siano in posizione di spegnimento "OFF".

Non superare la pressione massima dell'aria di 0,8 MPa / 0,18 MPa per l'aspirazione / lo svuotamento del serbatoio.

Non superare mai l'intervallo di temperature dell'olio da estrarre. La temperatura dell'olio motore deve essere compresa tra 40°C e 60°C prima dell'aspirazione. Se la temperatura dell'olio è troppo bassa, l'olio sarà troppo denso per effettuare un'aspirazione efficace. Una temperatura troppo elevata può danneggiare le parti in plastica del prodotto e inoltre causare gravi ustioni.

Non utilizzare questa macchina per utilizzi non elencati nel manuale. L'estrazione di fluidi diversi da quelli specificati nel manuale può causare lesioni e incendi, nonché danni al prodotto.

Durante l'estrazione dell'olio da un motore a combustione interna, il motore non deve essere in movimento.

Osservare le norme locali per lo smaltimento degli oli usati. L'olio non è una sostanza inerte per l'ambiente. L'olio motore usato deve essere smaltito o riciclato correttamente. Contattare l'autorità locale per avere le informazioni sul riciclaggio. Non riutilizzare mai l'olio motore usato.

Durante l'estrazione dell'olio non avvicinarsi alla macchina con le fiamme, evitare anche forti fonti di calore come radiatori o riscaldatori. Non fumare durante la manipolazione della macchina.

USO DEL PRODOTTO

Attenzione! Prima di iniziare qualsiasi operazione di montaggio o smontaggio assicurarsi che il prodotto sia stato scollegato dall'erogazione dell'aria compressa. Assicurarsi inoltre che la pressione accumulata nei serbatoi del prodotto sia stata rilasciata. Per farlo, aprire tutte le valvole. La valvola è aperta se la leva è parallela alla linea della valvola. Spostando la leva in posizione perpendicolare alla linea della valvola si chiude la valvola.

Le connessioni filettate devono essere serrate con una forza non superiore a quella necessaria per ottenere la tenuta. Un serraggio troppo stretto delle connessioni filettate può danneggiare le guarnizioni. Si può utilizzare il nastro PTFE per migliorare la tenuta delle connessioni filettate.

Assemblaggio del prodotto

Innanzitutto, devono essere installate le ruote al serbatoio. Le ruote girevoli devono essere avvitate con un dado e una rondella ai supporti situati sul fondo del serbatoio, mentre le ruote non girevoli devono essere inflatte sull'asse e fissate con una coppiglia (II). Inserire nella fascetta il tubo che collega la coppa al serbatoio e bloccarlo serrando la manopola (III). Non stringere troppo la manopola per evitare di danneggiare il tubo. Installare la coppa sulla parte superiore del tubo, avvitandola sulla filettatura del tubo. Fissare il tubo flessibile che collega il tubo al serbatoio con una fascetta di fissaggio (V). Non stringere la fascetta troppo forte per non danneggiare il tubo flessibile.

Avvitare il manometro alla base del raccordo della sonda di estrazione (VI). Avvitare il tubo flessibile della sonda di estrazione (VII) alla valvola situata sotto il manometro. Accertarsi che la valvola della sonda all'estremità del tubo flessibile sia chiusa e quindi far scorrere una delle sonde di aspirazione (VIII) sull'altra estremità del tubo flessibile.

Collegamento all'impianto pneumatico

Indipendentemente dal fatto che la fonte di aria compressa sia collegata per l'estrazione dell'olio o per lo svuotamento del serbatoio principale, il dispositivo deve essere collegato come mostrato in figura (IX). La figura mostra il metodo consigliato di collegamento del dispositivo all'impianto pneumatico. Il metodo presentato garantirà l'utilizzo più efficiente del dispositivo e prolungherà la sua durata.

Nella presa d'aria inserire alcune gocce di olio con viscosità SAE 10 idoneo agli utensili pneumatici.

L'efficienza del dispositivo può essere regolata modificando la pressione dell'aria dell'alimentazione del dispositivo.

È vietato superare la pressione massima indicata nella tabella con i dati tecnici.

Collegare il dispositivo all'impianto pneumatico utilizzando un tubo flessibile di diametro interno di 10 mm / 3/8". Assicurarsi che il tubo flessibile abbia una resistenza di almeno 1,38 MPa.

Estrazione dell'olio sottovuoto

Assicurarsi che la valvola della sonda sia chiusa. Le sonde in plastica possono essere sottoposte alla deformazione fino ad un certo punto, il che può essere utile per raggiungere gli angoli e le fessure del serbatoio dell'olio, se necessario. Tuttavia, evitare piegamenti della sonda che possono portare al suo intasamento e danno permanente. Le sonde metalliche non devono essere deformate.

Assicurarsi che la valvola del serbatoio principale sia chiusa. Assicurarsi che la valvola di scarico sia chiusa.

Regolare la pressione della fonte di aria compressa in modo che non superi la pressione massima di estrazione indicata nella tabella con i dati tecnici.

Aprire la valvola del serbatoio, quindi iniziare ad erogare l'aria al serbatoio che creerà un vuoto nel serbatoio di prova. Leggere il manometro. Se l'indicatore si trova nella zona gialla della scala del manometro, interrompere l'erogazione dell'aria al serbatoio.

Inserire la sonda nel serbatoio da cui estrarre l'olio e quindi aprire la valvola della sonda. Il vuoto nel serbatoio attiverà l'estrazione dell'olio. Se il vuoto generato non permette di estrarre tutto l'olio dal serbatoio, chiudere la valvola della sonda, ripetere la procedura di generazione del vuoto nel serbatoio di prova e quindi riprendere l'estrazione dell'olio.

Non è necessario svuotare il serbatoio durante la generazione del vuoto, ma questa operazione è consigliata per maggiore efficienza di estrazione dell'olio in caso di serbatoio vuoto.

Estrazione dell'olio per caduta

In questo metodo non viene utilizzata la fonte di aria compressa.

Assicurarsi che la valvola della coppa sia chiusa. Assicurarsi che la valvola di scarico sia chiusa.

Quindi posizionare il dispositivo in modo che la coppa si trovi sotto l'uscita dell'olio dal serbatoio. Aprire l'uscita del serbatoio dell'olio e far defluire l'olio nella coppa. Dopo aver svuotato il serbatoio, chiudere l'uscita dell'olio, aprire la valvola della coppa e lasciare che l'olio fluisca dalla coppa al serbatoio. Dopo aver svuotato la coppa, chiudere la valvola della coppa.

Svuotamento del serbatoio principale

Attenzione! Prima di svuotare il serbatoio principale, assicurarsi che la valvola sotto il serbatoio e la valvola della coppa siano chiuse.

Il serbatoio è dotato di un indicatore di livello dell'olio sulla sua parete laterale. Se l'olio raggiunge il bordo superiore dell'indicatore, svuotare il serbatoio.

L'estremità del tubo flessibile per lo svuotamento del serbatoio deve essere fissata nel serbatoio in cui verrà trasferito l'olio dal serbatoio principale.

Regolare la pressione della fonte di aria compressa in modo che non superi la pressione massima di svuotamento del serbatoio indicata nella tabella con i dati tecnici.

Accertarsi che la valvola di ingresso dell'aria nel serbatoio sia chiusa e quindi collegare all'ingresso della fonte di aria compressa (XI).

Aprire la valvola di scarico, se l'estremità del tubo flessibile per lo svuotamento del serbatoio si trova al di sotto del livello dell'olio nel serbatoio principale, l'olio inizierà automaticamente a defluire dal serbatoio principale secondo la legge dei vasi comunicanti. L'aria compressa che entra nel serbatoio principale sposterà l'olio raccolto nel serbatoio principale. Dopo che l'olio ha cessato di fuoriuscire dal serbatoio principale, chiudere la valvola di ingresso dell'aria, scollegare la fonte di aria compressa, quindi attendere che tutta la pressione dell'aria iniettata nel serbatoio principale sia scaricata e chiudere la valvola di scarico.

Il serbatoio principale deve essere dotato di una valvola di sicurezza che se il limite di pressione del serbatoio viene superato, rilascia la sovrappressione. La valvola può anche essere sollevata manualmente (XII) per equilibrare la pressione nel serbatoio principale.

MANUTENZIONE, TRASPORTO E STOCCAGGIO

Pulire le superfici esterne del prodotto con un detergente a base d'acqua diluito idoneo per la rimozione dei residui di olio motore. Non utilizzare detergenti infiammabili, solventi, benzina o alcool. Non utilizzare agenti corrosivi o abrasivi. Pulire la ciotola nello stesso modo delle superfici esterne.

L'interno del prodotto deve essere risciacquato almeno una volta ogni sei mesi con detergenti a base d'acqua, utilizzando metodi sottovuoto e per caduta. Questo permetterà di rimuovere le impurità che sono entrate nei serbatoi insieme all'olio usato.

Trasportare il prodotto su brevi distanze, ad esempio all'interno dell'officina, utilizzando le ruote del prodotto. In caso di trasporto su distanze più lunghe, il prodotto deve essere pulito, smontato e trasportato nell'imballaggio di fabbrica. Indipendentemente dalla distanza, il prodotto deve sempre essere trasportato scollegato dalla fonte di aria compressa e con la stessa pressione in entrambi i serbatoi.

Conservare il prodotto scollegato dalla fonte di aria compressa e con pressione uguale in entrambi i serbatoi. I serbatoi e la ciotola devono essere svuotati e puliti per il periodo di stoccaggio. Il prodotto può essere immagazzinato quando è montato o smontato. Tenere fuori dalla portata delle persone non autorizzate, specialmente dei bambini. Il luogo di stoccaggio deve proteggere dalle alte temperature, dai raggi diretti del sole e assicurare una buona ventilazione in modo che non si possa formare condensa sul prodotto.

PRODUCTKENMERKEN

Het olie-afzuigapparaat zorgt voor een snelle, efficiënte en veilige verwijdering en opvang van bedrijfsvloeistoffen in de vorm van motorolie, transmissieolie, enz. uit voertuigen en andere machines met interne verbrandingsmotor. Het product wordt niet gebruikt voor het opvangen van brandbare vloeistoffen, bijv. benzine, oplosmiddelen, diesel, alcohol, etc. en corrosieve vloeistoffen, bijv. remvloeistof. De juiste, betrouwbare en veilige werking van het apparaat is afhankelijk van de juiste exploitatie, daarom:

Lees voordat u met het apparaat gaat werken de volledige handleiding door en bewaar deze.

De leverancier is niet aansprakelijk voor schade die voortvloeit uit het niet naleven van veiligheidsvoorschriften en aanbevelingen in deze handleiding.

UITRUSTING

Het product wordt compleet geleverd, maar het moet worden gemonteerd voordat met het werk wordt begonnen. Het product wordt geleverd met sondes die toegang geven tot bedrijfsvloeistoffentanks in verbrandingsmotoren.

TECHNISCHE GEGEVENS

Parameter	Meeteenheid	Waarde
Catalogusnummer		YT-07191
Maximale afzuigdruk	[MPa]	0,8
Aanbevolen afzuigdruk	[MPa]	0,7
Maximale ledigingsdruk van de tank	[MPa]	0,18
Benodigde luchttoevoer	[l/min]	150
Inhoud hoofdtank	[l]	65
Capaciteit kom	[l]	5
Vloeistof temperatuur	[°C]	40-60
Vacuüm gegenereerd	[MPa]	0 ~ -1
Geluid		
- geluidsdruk	[dB(A)]	101,2±3
- geluidsvermogen	[dB(A)]	119,8±3
Massa	[kg]	17,5

ALGEMENE VEILIGHEIDSVORWAARDEN

WAARSCHUWING! Bij het gebruik van persluchtgereedschap is het aan te bevelen altijd de basisveiligheidsmaatregelen in acht te nemen om de kans op brand, elektrische schokken en verwondingen te beperken.

Lees voorafgaand aan het gebruik van het gereedschap de volledige handleiding en bewaar deze goed.

LET OP! Lees alle onderstaande instructies. Als u deze niet naleeft, kan dit een elektrische schok, brand of lichamelijk letsel veroorzaken. Met „pneumatisch gereedschap” worden in deze gebruiksaanwijzing alle gereedschappen bedoeld die onder de juiste druk door een persluchtstroom worden aangedreven.

VOLG DEZE INSTRUCTIES

Algemene veiligheidsmaatregelen

Lees en begrijp de veiligheidsinstructies voordat u begint met de installatie, bediening, reparatie, onderhoud en vervanging van accessoires of wanneer u in de buurt van een pneumatisch gereedschap werkt vanwege meerdere gevaren. Doet u dit niet, dan kan dit ernstig letsel tot gevolg hebben. Pneumatisch gereedschap mag alleen door gekwalificeerd en geschoold personeel worden geïnstalleerd, afgesteld en gemonteerd. Breng geen wijzigingen aan het pneumatische gereedschap aan. Wijzigingen kunnen de efficiëntie en de veiligheid verminderen en het risico voor de operator verhogen. Gooi de veiligheidsinstructies niet weg, maar overhandig ze aan de operator van het apparaat. Gebruik het pneumatisch gereedschap niet als het beschadigd is. De werkgever/gebruiker dient zo nodig contact op te nemen met de fabrikant om het typeplaatje te vervangen.

Risico's verbonden aan het werk

Het gebruik van het apparaat kan het lichaam van de operator blootstellen aan het risico van injecties onder hoge druk of contact met onderdruk. Richt de olie-uitlaat van de tank en de sonde-inlaat niet in uw richting of naar andere mensen en dieren. Plaats de uitloop of inlaat niet op de huid. Draag geschikte handschoenen om uw handen te beschermen. De operator en het onder-

houdspersoneel moeten fysiek in staat zijn om met de hoeveelheid, het gewicht en het vermogen van het gereedschap om te gaan. Houd het toestel goed vast. Wees voorbereid op normale of gewelddadige bewegingen en zorg dat u beide handen kunnen gebruikt worden. Houd uw voeten in balans en plaats ze op een veilige manier. Bij stroomuitval moet de druk op de start- en stopinrichting worden opgeheven. Gebruik alleen de door de fabrikant aanbevolen smeermiddelen. Vermijd ongemakkelijke houdingen en posities die een normale of plotselinge beweging van het gereedschap verhinderen.

Gevaaren door herhaalde bewegingen

Bij het gebruik van een pneumatisch werktuig voor repetitief werk wordt de operator blootgesteld aan ongemak voor handen, armen, schouders, nek of andere lichaamsdelen. Bij het gebruik van pneumatisch gereedschap moet de gebruiker een comfortabele houding aannemen om ervoor te zorgen dat de voeten correct zijn geplaatst en vreemde of onevenwichtige houdingen te voorkomen. De operator moet gedurende een lange periode zijn houding veranderen om ongemak en vermoeidheid te voorkomen. Als de operator symptomen ervaart zoals aanhoudend of herhaald ongemak, pijn, pulserende pijn, tintelingen, verdooftheid, branderigheid of stijfheid, mag hij deze niet negeren, hij moet de werkgever erover inlichten en een dokter raadplegen.

Risico's verbonden aan accessoires

Gereedschap van de netvoeding loskoppelen, voordat u het ingestoken gereedschap of accessoires vervangt. Gebruik accessoires en verbruiksartikelen alleen in de door de fabrikant aanbevolen maten en typen. Gebruik geen gebarsten of vervormde accessoires. Controleer voor elk gebruik de staat van de accessoires.

Risico's verbonden aan de werkplaats

Uitglieden, struikelen en vallen zijn de belangrijkste oorzaken van letsels. Pas op voor gladde oppervlakken die door het gebruik van het apparaat worden veroorzaakt en voor struikelgevaar dat door de luchtinstallatie wordt veroorzaakt. Ga voorzichtig te werk in een onbekende omgeving. Er kunnen verborgen gevaren zijn, zoals elektriciteit of andere nutsleidingen. Het pneumatisch gereedschap is niet bestemd voor gebruik in een explosiegevaarlijke omgeving en is niet geïsoleerd van contact met elektrische energie. Controleer of er geen elektrische kabels, gasleidingen, enz. aanwezig zijn die bij gebruik van het apparaat tot beschadigingen kunnen leiden.

Lawaaihinder

Blootstelling aan een hoog geluidsniveau kan leiden tot blijvend en onomkeerbaar gehoorverlies en andere problemen zoals oorsuizen (rinkelen, zoemen, fluiten of kloppen). Een risicobeoordeling en de toepassing van passende beheersmaatregelen voor deze risico's zijn noodzakelijk. Gebruik de gehoorbescherming volgens de instructies van de werkgever en volgens de hygiëne- en veiligheidsvoorschriften. De bediening en het onderhoud van het pneumatisch gereedschap moeten worden uitgevoerd in overeenstemming met de instructies in de bedieningshandleiding om de emissie van rook en stof tot een minimum te beperken. De keuze, het onderhoud en de vervanging van slijtdelen/inzetstukken moeten worden uitgevoerd volgens de instructies in de gebruiksaanwijzing om onnodige geluidsonwikkeling te voorkomen. Als het pneumatisch gereedschap is voorzien van een geluiddemper, controleer dan altijd of deze correct is geïnstalleerd tijdens het gebruik van het gereedschap.

Aanvullende veiligheidsinstructies voor pneumatisch gereedschap

Perslucht kan ernstige letsels veroorzaken:

- ontkoppel altijd de luchttoevoer, maak de slang leeg van de luchtdruk en ontkoppel het apparaat van de luchttoevoer als het niet wordt gebruikt, voordat u accessoires verwisselt of reparaties uitvoert;
- richt de lucht nooit op uzelf of iemand anders.

Een slag van de slang kan ernstige letsels veroorzaken. Controleer altijd op beschadigde of loszittende slangen en fittingen. Houd koude lucht uit de buurt van de handen. Bij gebruik van universele schroefverbindingen (blokaansluitingen) moeten veiligheidspluggen en veiligheidsverbindingen worden gebruikt om beschadiging van de verbindingen tussen de slangen en tussen de slang en het apparaat te voorkomen. Overschrijd de maximale luchtdruk die voor het apparaat is aangegeven niet. Draag het apparaat nooit door de slang vast te houden.

GEBRUIKSVOORWAARDEN

Het olie-afzuigapparaat mag alleen worden gebruikt voor het afzuigen en de tijdelijke opslag van motorolie, transmissieolie, enz. uit voertuigen en andere machines met een verbrandingsmotor. Het product wordt niet gebruikt voor het opvangen van brandbare vloeistoffen, bijv. benzine, oplosmiddelen, diesel, alcohol, etc. en corrosieve vloeistoffen, bijv. remvloeistof.

Zorg ervoor dat de persluchtbron de juiste werkdruk genereert en de vereiste luchtstroom levert. Bij een te hoge toevoerdruk moet een drukregelaar met veiligheidsventiel worden gebruikt. Het overschrijden van de maximale druk kan leiden tot het loskomen van elementen van het product, wat ernstig letsel kan veroorzaken.

Het pneumatische gereedschap moet door het filter- en smeersysteem worden gevoed. Dit zorgt ervoor dat de lucht zowel schoon is als bevochtigd met olie. Controleer vóór elk gebruik de toestand van het filter en de smeernippel en reinig indien nodig het filter of compenseer olietkorten in de smeernippel. Dit garandeert een correcte werking van het gereedschap en verlengt de levensduur ervan.

Bij zware lasten kan er een wegwerpkraft op de operator van het gereedschap worden uitgeoefend. Men dient tijdens het werk

een houding aan te nemen, die in staat stelt om deze krachten effectief tegen te gaan.

Zorg er altijd voor dat alle sleutels en gereedschappen die gebruikt worden voor het afstellen verwijderd zijn voordat u met de werkzaamheden begint.

Gebruik altijd een veiligheidsbril bij het afstellen en gebruiken van het product.

Controleer voor elk gebruik de kabels en adapters op lekken.

Voordat u de persluchtbron aansluit, moet u zich ervan vergewissen dat alle ventielen en schakelaars in de stand „OFF” staan

De maximale luchtdruk van 0,8 MPa / 0,18 MPa voor het aanzuigen/leegmaken van de container niet overschrijden

Overschrijd nooit het temperatuurbereik van de af te zuigen olie. De temperatuur van de motorolie moet tussen de 40°C en 60°C liggen voor het afzuigen. Als de olietemperatuur te laag is, is de olie te dicht voor een effectieve afzuiging. Overmatige hitte kan plastic onderdelen van het product beschadigen en ernstige brandwonden veroorzaken.

Gebruik deze machine niet voor toepassingen die niet in de handleiding staan vermeld. Het afzuigen van andere vloeistoffen dan die welke in de handleiding worden vermeld, kan leiden tot verwondingen en brand en schade aan het product.

Bij het onttrekken van olie aan een verbrandingsmotor mag de motor niet in beweging zijn.

Neem de plaatselijke voorschriften voor de verwijdering van gebruikte olie in acht. Olie is geen milieuvriendelijke, inerte stof.

Gebruikte motorolie moet op de juiste wijze worden afgevoerd of gerecycled. Neem contact op met uw lokale afvalverwerkingsbedrijf voor informatie over recycling. Gebruik nooit gebruikte motorolie opnieuw.

Tijdens het onttrekken van de olie niet in de buurt van het apparaat komen met vuur, vermijd ook sterke warmtebronnen zoals radiatoren of kachels. Niet roken tijdens het gebruik van het apparaat.

BEDIENING VAN HET PRODUCT

Let op! Zorg ervoor dat het product is losgekoppeld van de persluchttoevoer voordat u met de montage of demontage begint. Zorg er ook voor dat de opgehoopte druk in de productcontainers is vrijgegeven. Open hiervoor alle kleppen. Het ventiel is open als de hendel parallel aan de ventielleiding staat. Door de hendel in de stand loodrecht op de ventielleiding te bewegen, wordt de klep gesloten.

Schroefdraadverbindingen moeten worden aangedraaid met een kracht die niet groter is dan nodig is om de dichtheid te bereiken. Het te vast draaien van de schroefdraadverbindingen kan de afdichtingen beschadigen. PTFE tape kan worden gebruikt om de dichtheid van schroefdraadverbindingen te verbeteren.

Productassemblage

Allereerst moeten de wielen aan de tank worden bevestigd. De zwenkwielen moeten met een moer en een sluitring aan de beugels op de bodem van de tank worden vastgeschroefd, en de niet-zwenkwielen moeten op de as worden geplaatst en met een splitpen worden vastgezet (II).

Plaats de buis tussen de opvangkom en de tank in de klem en zet ze vast door de knop (III) vast te draaien. Draai de knop niet te strak aan om beschadiging van de leiding te voorkomen. Monteer de opvangkom bovenop de buis door deze op de schroefdraad van de buis te schroeven. Bevestig de slang die de leiding met de tank verbindt met een klemband (V). Trek de klemband niet te strak aan om beschadiging van de slang te voorkomen.

Schroef de manometer in de basis van de aansluiting van de aanzuigsonde (VI). Schroef de slang van de aanzuigsonde (VII) op de klep onder de manometer. Zorg ervoor dat de sondeklep aan het uiteinde van de slang gesloten is en schuif vervolgens een van de aanzuigsondes (VIII) op het andere uiteinde van de slang.

Aansluiten op het pneumatische systeem

Ongeacht of de persluchtbron is aangesloten voor het aftappen van de olie of het legen van de hoofdtank, het gereedschap moet worden aangesloten zoals weergegeven in figuur (IX). De afbeelding laat de aanbevolen aansluiting van het gereedschap op het pneumatische systeem zien. Dit zorgt voor een zo efficiënt mogelijk gebruik van het gereedschap en verlengt ook de levensduur van het gereedschap.

Doel een paar druppels luchtgereedschapolie met SAE viscositeit 10 in de luchtinlaat.

De capaciteit van het gereedschap kan worden aangepast door de luchtdruk van de gereedschapstoevoer te wijzigen.

Het is verboden om de in de tabel met technische gegevens aangegeven maximale druk te overschrijden.

Sluit het gereedschap aan met een slang met een binnendiameter van 10 mm / 3/8” op het pneumatische systeem. Zorg ervoor dat de slang een sterkte van ten minste 1,38 MPa heeft.

Extractie van olie door middel van vacuümtechniek

Zorg ervoor dat de klep van de tank gesloten is. Kunststof sondes kunnen tot op zekere hoogte worden vervormd, wat handig kan zijn als u de hoeken en gaten van de olietank moet bereiken. Breken van de sonde moet echter worden vermeden, wat kan leiden tot verstopping van de sonde en blijvende schade. Metalen sondes mogen niet worden vervormd.

Zorg ervoor dat de klep van de tank gesloten is. Zorg ervoor dat de klep van de opvangkom gesloten is.

Stel de druk in de persluchtbron zo in dat deze de maximale afzuigdruk in de tabel met technische gegevens niet overschrijdt.

Open de klep van de tank en begin dan met het leveren van lucht aan de tank, waardoor een vacuüm in het controletank ontstaat. Let op de manometerweergave. Als de wijzer zich in het gele gebied van de manometerschaal bevindt, onderbreekt u

de luchttoevoer naar de tank.

Steek de sonde in de tank waaruit de olie moet worden verwijderd en open vervolgens de aanzuigsondeklep. Vacuüm in het controlereservoir zal resulteren in de extractie van de olie. Als het gegenereerde vacuüm niet toestaat dat alle olie uit het vat wordt geëxtraheerd, sluit dan de klep van de aanzuigsonde, herhaal de procedure voor het genereren van vacuüm in het controlevat en hervat dan de olie-extractie.

Het is niet nodig om de controletank te legen tijdens het vacuüm genereren, maar dit wordt aanbevolen vanwege de hogere olie-efficiëntie van een lege controletank.

Zwaartekracht-extractie van olie

Deze methode maakt geen gebruik van een regelreservoir of persluchtbron.

Zorg ervoor dat de klep van de hoofdtank gesloten is. Zorg ervoor dat de klep van de opvangkom gesloten is.

Plaats vervolgens het gereedschap zo dat de opvangkom onder de olie-uitlaat van de tank zit. Open de uitlaat van de olietank en laat de olie uitlekken in de opvangkom. Na het legen van de tank sluit u de olie-uitlaat, opent u de klep van de opvangkom en laat u de olie uit de opvangkom naar de stromen. Na het legen van de opvangkom, sluit u de klep van de opvangkom.

Leegmaken van de hoofdtank

Let op! Voordat u de hoofdtank leegmaakt, moet u zich ervan vergewissen dat de klep onder de testtank en de opvangkom gesloten zijn.

De tank heeft een oliepeilindicator aan de zijkant. Als de olie de bovenste rand van de indicator bereikt, moet de hoofdtank worden geleegd.

Bevestig het uiteinde van de slang voor het legen van de tank aan de tank waarnaar de olie uit de hoofdtank zal worden overgegoten.

Stel de druk in de persluchtbron zodanig af dat deze niet hoger is dan de maximale ledigingsdruk van de tank zoals aangegeven in de tabel met technische gegevens.

Zorg ervoor dat de luchtinlaatklep op de container gesloten is en sluit vervolgens de persluchtbron (XI) aan op de inlaat.

Open de klep van de hoofdtank, als de punt van de ledigings slang op de tank onder het oliepeil in de hoofdtank ligt, zal de olie automatisch uit de hoofdtank lopen volgens het principe van communicerende vaten. Samengeperste lucht die de hoofdtank binnenkomt, zal de daarin opgeslagen olie verdringen. Nadat de olie niet meer uit de hoofdtank stroomt, sluit u de luchtinlaatklep, ontkoppelt u de persluchtbron en wacht u tot alle druk van de geïnjecteerde lucht in de hoofdtank is afgevoerd en sluit u de hoofdtankklep.

De hoofdtank moet zijn uitgerust met een veiligheidsklep die bij overschrijding van de druklimiet voor de tank overdruk afgeeft.

De klep kan ook handmatig worden opgetild (XII) om de druk in de hoofdtank te egaliseren.

ONDERHOUD, TRANSPORT EN OPSLAG

Reinig de buitenkant van het product met een verdund reinigingsmiddel op waterbasis dat is ontworpen om resten van motorolie te verwijderen. Gebruik geen brandbare reinigingsmiddelen, oplosmiddelen, benzine of alcohol. Gebruik bijtende of schurende middelen voor het reinigen. Reinig de kom als buitenoppervlakken.

De binnenkant van het product moet ten minste eenmaal per half jaar worden gespoeld met reinigingsmiddelen op waterbasis, waarbij gebruik wordt gemaakt van onderdruk- en gravitatie technieken. Hierdoor kunnen verontreinigingen die samen met de gebruikte olie in de tanks terecht zijn gekomen, worden verwijderd.

Transporteer het product over korte afstanden, bijv. binnen de werkplaats met behulp van de wielen van het apparaat. Bij transport over langere afstanden moet het product worden gereinigd, gedemonteerd en vervoerd in de fabrieksverpakking. Ongeacht de afstand moet het product altijd los van de persluchtbron en met gelijke druk in beide tanks worden getransporteerd.

Sla het product op dat is losgekoppeld van de bron van de perslucht en met gelijkmatige druk in beide tanks. Tanks en kom moeten worden geleegd en schoongemaakt voor opslag. Het product kan gemonteerd of gedemonteerd worden opgeslagen. Buiten het bereik van buitenstaanders, vooral kinderen, opslagen. De plaats van opslag moet beschermen tegen hoge temperaturen, direct zonlicht en zorgen voor een goede ventilatie, zodat er geen condensatie van waterdamp op het product kan ontstaan.

ΧΑΡΑΚΤΗΡΙΣΤΙΚΑ ΠΡΟΪΟΝΤΟΣ

Ο συλλεκτήρας-απορροφητήρας επιτρέπει γρήγορη, αποτελεσματική και ασφαλή αφαίρεση και συγκέντρωση αναλώσιμων υγρών με μορφή λαδιού κινητήρα, λαδιού μηχανισμού μετάδοσης κίνησης κλπ. από οχήματα και άλλες μηχανές με κινητήρα. Το προϊόν προορίζεται για συλλογή εύφλεκτων υγρών π.χ. βενζίνης, διαλυτικών, λαδιού μετάδοσης κίνησης, αλκοόλ κλπ. και καυστικών υγρών π.χ. υγρών φρένων. Κατάλληλη, αξιόπιστη και ασφαλής λειτουργία του προϊόντος εξαρτάται από την κατάλληλη χρήση, τότε:

Πριν αρχίσετε να χρησιμοποιείτε τη συσκευή, πρέπει να διαβάσετε όλες τις οδηγίες χρήσης και να τις φυλάξετε.

Για τις βλάβες που υπέστησαν λόγω μη τήρηση των κανόνων ασφαλείας και των προτάσεων που αναφέρονται στις παρούσες οδηγίες χρήσης ο προμηθευτής δεν φέρει καμία ευθύνη.

ΕΞΟΠΛΙΣΜΟΣ

Το προϊόν παραδίδεται σε πλήρη κατάσταση, αλλά απαιτεί τη συναρμολόγηση πριν από τη χρήση. Μαζί με το προϊόν προμηθεύονται οι ανιχνευτές που επιτρέπουν πρόσβαση στις δεξαμενές αλώσιμων υγρών στου κινητήρες καύσης.

ΤΕΧΝΙΚΑ ΣΤΟΙΧΕΙΑ

Παράμετρος	Μονάδα μέτρησης	Τιμή
Κωδικός καταλόγου		YT-07191
Μέγιστη πίεση εκχύλισης	[MPa]	0,8
Συνιστώμενη πίεση εκχύλισης	[MPa]	0,7
Μέγιστη πίεσης εκκένωσης δεξαμενής	[MPa]	0,18
Απαιτούμενη ροή αέρα:	[l/min]	150
Χωρητικότητα κεντρική δεξαμενής	[l]	65
Χωρητικότητα λεκάνης	[l]	5
Θερμοκρασία υγρού	[°C]	40-60
Δημιουργούμενη υποπίεσης	[MPa]	0 ~ -1
Θόρυβος		
- ακουστική πίεση	[dB(A)]	101,2±3
- ακουστική πίεση	[dB(A)]	119,8±3
Βάρος	[kg]	17,5

ΓΕΝΙΚΕΣ ΟΔΗΓΙΕΣ ΑΣΦΑΛΕΙΑΣ

ΠΡΟΕΙΔΟΠΟΙΗΣΗ! Κατά την εργασία με το εργαλείο αέρος προτείνεται να παρατηρείτε πάντα τους βασικούς κανόνες ασφαλείας εργασίας συμπεριλαμβανομένων των παρακάτω, με σκοπό να μειώσετε τον κίνδυνο πυρκαγιάς, ηλεκτροπληξίας και να αποφύγετε τραυματισμούς.

Πριν αρχίσετε να χρησιμοποιείτε τη συσκευή, πρέπει να διαβάσετε όλες τις οδηγίες χρήσης και να τις φυλάξετε.

Προσοχή! Διαβάστε όλες τις παρακάτω οδηγίες χρήσης. Το να μην τις τηρήσετε μπορεί να προκαλέσει ηλεκτροπληξία, πυρκαγιά ή τραυματισμού του σώματος. Η έννοια «εργαλείο αέρος» που χρησιμοποιείται στις παρούσες οδηγίες χρήσης αφορά όλα τα εργαλεία που τροφοδοτούνται με τον συμπιεσμένο αέρα υπό την κατάλληλη πίεση.

ΤΗΡΗΣΤΕ ΤΙΣ ΠΑΡΑΚΑΤΩ ΟΔΗΓΙΕΣ ΧΡΗΣΗΣ

Γενικές οδηγίες ασφαλείας

Πριν αρχίσετε την εγκατάσταση, εργασία, επισκευές, συντήρηση και αντικατάσταση αξεσουάρ ή σε περίπτωση εργασίας δίπλα στο εργαλείο αέρος, λόγω πολλών κινδύνων, πρέπει να διαβάσετε και να καταλάβετε τις οδηγίες ασφάλειας. Το να μην εκτελέσετε τις παραπάνω ενέργειες μπορεί να προκαλέσει τραυματισμούς σώματος. Η εγκατάσταση, η ρύθμιση, και η συναρμολόγηση των εργαλείων αέρος μπορεί αν εκτελούνται μόνο από το εκμαθημένο προσωπικό με κατάλληλα προσόντα. Μην μεταβάλλετε το εργαλείο αέρος. Οι τροποποιήσεις μπορεί να μειώσουν αποτελεσματικότητας και το επίπεδο ασφαλείας, καθώς και να αυξήσουν τον κίνδυνο για το χειριστή του εργαλείου. Μην απορρίπτετε τις οδηγίες ασφαλείας, πρέπει να τις μεταδίνετε στο χειριστή της συσκευής. Μην χρησιμοποιείτε το εργαλείο αέρος αν έχει βλάβη. Ο εργοδότης / χρήστης πρέπει να επικοινωνεί με τον κατασκευαστή του εργαλείου με σκοπό την αντικατάσταση της ονομαστικής πινακίδας κάθε φορά όπου αρμόζει.

Κίνδυνοι σχετικά με εργασία

Χρήση της συσκευής μπορεί να εκθέτει το σώμα του χειριστή στον κίνδυνο ένεσης υπό υψηλή πίεση η επαφή με την υποπίεση.

Μην κατευθύνετε την εισαγωγή λαδιού από τη δαζαμένη και την εισαγωγή του ανιχνευτή στους ανθρώπους και στα ζώα. Μην βάζετε την έξοδο και την είσοδο στο δέρμα. Πρέπει να προσαρμόζετε κατάλληλα γάντια για προστασία χεριών. Ο χειριστής και το προσωπικό που εκτελεί τη συντήρηση πρέπει αν είναι φυσικά ικανοί να καταφέρουν την ποσότητα, το βάρος και την ισχύ του εργαλείου. Κρατάτε το εργαλείο σωστά. Πρέπει να είστε έτοιμοι για αντίδραση στις ομαλές ή ξαφνικές κινήσεις και να έχετε δύο χεριά διαθέσιμα. Διατηρείτε ισορροπία και την τοποθέτηση ποδιών που παρέχει την ασφάλεια. Πρέπει να απελευθερώσετε το κουμπί ξεκινήματος και σταματήματος σε περίπτωση διακοπής παροχής της ενέργειας. Χρησιμοποιείτε μόνο τα λιπαντικά που προτείνονται από τον κατασκευαστή. Αποφεύγετε θέσεις σώματος που δεν είναι άνετες και δεν επιτρέπουν να αντιδράτε στην ομαλή ή ξαφνική κίνηση της συσκευής.

Κίνδυνος από επαναλαμβανόμενες κινήσεις

Κατά τη χρήση του εργαλείου αέρος για τη ν εργασία που βασίζεται στην επανάληψη κινήσεων ο χειριστής εκθέτεται στη δυσφορία χεριών, βραχιόνων, ωμών, αυχένα ή άλλων μελών του σώματος. Σε περίπτωση χρήσης του εργαλείου αέρος, ο χειριστής πρέπει να έχει την άνετη θέση σώματος που διασφαλίζει την κατάλληλη θέση ποδιών και να αποφεύγετε παράξενες θέσεις του σώματος ή τις θέσεις του σώματος που δεν παρουσιάζουν την ισορροπία. Ο χειριστής πρέπει αν αλλάζει τη θέση του σώματος κατά τη εργασία που διαρκεί πολλή ώρα. Αυτό βοηθάει να αποφύγει τη δυσφορία και την κόπωση. Αν ο χειριστής έχει τα συμπτώματα όπως: μόνιμη ή επαναληπτική δυσφορία, πόνος, παλμικός πόνος, αιμωδία, μούδιασμα, τσούξιμο ή σκληρότητα, δεν επιτρέπεται να τα αμελήσει, πρέπει όμως να το δηλώσει στον εργοδότη και να συμβουλευτεί με το γιατρό.

Κίνδυνοι σχετικά με αξεσουάρ

Αποσυνδέστε το εργαλείο από την πηγή τροφοδοσίας πριν από την ανταλλαγή του συναρμολογούμενου εργαλείου ή του αξεσουάρ. Χρησιμοποιείτε τα αξεσουάρ και τα αναλώσιμα υλικά μόνο με τις διαστάσεις και στους τύπους που προτείνονται από τον κατασκευαστή. Μην χρησιμοποιείτε σπασμένα ή παραμορφωμένα αξεσουάρ. Ελέγχετε τη κατάσταση των αξεσουάρ πριν από κάθε χρήση.

Κίνδυνος στον τόπο εργασίας

Ολισθήσεις, παραπατήματα, πτώσεις είναι κύριες αιτίες τραυματισμών. Αποφεύγετε ολισθηρές επιφάνειες που είναι συνέπεια της χρήσης του εργαλείου και τον κίνδυνο παραπατήματος λόγω των εξωτερικών εγκαταστάσεων. Είστε προσεκτικοί σε ένα άγνωστο περιβάλλον. Μπορεί να υπάρχουν κρυμμένοι όπως ηλεκτρισμός ή άλλες χρηστικές γραμμές. Το εργαλείο αέρος δεν προορίζεται για χρήση στις ζώνες όπου υπάρχει κίνδυνος έκρηξης και δεν είναι μονωμένοι από την επαφή με την ηλεκτρική ενέργεια. Βεβαιωθείτε ότι δεν υπάρχει κανένα ηλεκτρικό καλώδιο, σωλήνες αερίου κλπ. που μπορούν να προκαλέσουν τον κίνδυνο σε περίπτωση βλάβης κατά τη χρήση του εργαλείου.

Κίνδυνος θορύβου

Η έκθεση στο υψηλό επίπεδο θορύβου μπορεί να προκαλέσει μόνιμη και ανεπανόρθωτη απώλεια ακοής και άλλα προβλήματα όπως εμβοές (κουδούνισμα, βόμβος, σφύριγμα ή χτύπημα στα αυτιά). Απαραίτητη είναι η αξιολόγηση κινδύνου και η εφαρμογή ανάλογων μέτρων ελέγχου αυτών των κινδύνων. Χρησιμοποιείτε τα μέσα προστασίας της ακοής σύμφωνα με τις οδηγίες του εργοδότη και σύμφωνα με τις απαιτήσεις της ασφάλειας και της υγιεινής εργασίας. Πρέπει να εκτελέσετε τον χειρισμό και τη συντήρηση του εργαλείου αέρος σύμφωνα με τις προτάσεις που περιέχονται στις οδηγίες χρήσης γιατί έτσι μπορείτε να αποφύγετε μη ζητούμενη αύξηση του επιπέδου θορύβου. Πρέπει να εκτελείτε την επιλογή, τη συντήρηση και την αντικατάσταση των αναλωσίμων εξαρτημάτων της διάταξης σύμφωνα με τις οδηγίες χρήσης με σκοπό να μειώνετε αύξηση θορύβου. Αν το εργαλείο αέρος διαθέτει το σιγαστήρα, πάντα βεβαιώνετε ότι αυτός είναι κατάλληλα συναρμολογημένος κατά τη χρήση της συσκευής.

Πρόσθετες οδηγίες ασφαλείας σχετικά με τα εργαλεία αέρος

Ο αέρας υπό πίεση μπορεί να προκαλέσει σοβαρούς τραυματισμούς:

- πάντα κόβετε την τροφοδοσία αέρα, εκκενώνετε το ελαστικό σωλήνα και αποσυνδέετε το εργαλείο από την τροφοδοσία αέρα όταν: δεν χρησιμοποιείτε το εργαλείο, πριν από την αντικατάσταση των αξεσουάρ ή κατά τις επισκευές,
- ποτέ μην κατευθύνετε τον αέρα προς εσάς ή προς οποιονδήποτε άλλο.

Η σύγκρουση με τον ελαστικό σωλήνα μπορεί αν προκαλέσει σοβαρούς τραυματισμούς. Πάντα πρέπει να ελέγχετε για σπασμένο ή χαλαρό ελαστικούς σωλήνες και συνδετήρες. Πρέπει να κατευθύνετε το κρύο αέρα μακριά από τα χέρια σας. Κάθε φορά όταν χρησιμοποιείται η σύνδεση γενικής χρήσεως με τάπα (συνδέσεις τύπου σιαγόνας), πρέπει να χρησιμοποιείτε τους προστατευτικούς πείρους και τους συνδετήρες προστασίας από τη δυνατότητα βλάβης των συνδέσεων μεταξύ των σωλήνων και μεταξύ των σωλήνων και του εργαλείου Μην υπερβαίνετε τη μέγιστη πίεση αέρα που ορίζεται για το εργαλείο. Ποτέ μην μετακινείτε ο εργαλείο κρατώντας τον ελαστικό σωλήνα.

ΟΡΟΙ ΧΡΗΣΗΣ

Ο συλλεκτήρας-απορροφητήρας μπορεί να χρησιμοποιείται μόνο για την εκχύλιση και προσωρινής συλλογής του λαδιού κινητήρα, του λαδιού μηχανισμού μετάδοσης κίνησης κλπ. από οχήματα και άλλες μηχανές με κινητήρα. Το προϊόν προορίζεται για εκχύλιση και προσωρινή συλλογή υφέλκτων υγρών π.χ. βενζίνης, διαλυτικών, λαδιού μετάδοσης κίνησης, αλκοόλ κλπ. και καυστικών υγρών π.χ. υγρών φρένων.

Πρέπει να βεβαιωθείτε ότι η πηγή συμπίεσμένου αέρα επιτρέπει την κατάλληλη πίεση εργασίας και να διασφαλίσει την απαιτούμενη ροή αέρα. Σε περίπτωση πάρα πολύ μεγάλης πίεσης αέρα τροφοδοσίας πρέπει να χρησιμοποιείτε το μειωτήρα μαζί με τη

βαλβίδα ασφαλείας. Υπερβαίνοντας τη μέγιστη πίεση μπορείτε να προκαλέσετε ξαφνικό σπάσιμο του προϊόντος που αντλείτε και έτσι να προκαλέσετε σοβαρούς τραυματισμούς.

Το εργαλείο αέρος πρέπει να τροφοδοτείται από το σύστημα του φίλτρου και της διάταξης λίπανσης. Αυτό διασφαλίζει ταυτόχρονα την καθαριότητα και την ύγρανση του αέρα με λάδι. Η κατάσταση του φίλτρου πρέπει να ελέγχεται πριν από κάθε χρήση του και εναλλακτικά να καθαρίζετε το φίλτρο ή να συμπληρώνετε την ανεπαρκή λαδιού στη διάταξη λίπανσης. Έτσι διασφαλίζετε την κατάλληλη χρήση του εργαλείου και αυξάνετε τη διάρκεια ζωής του.

Σε περίπτωση μεγάλων φορτώσεων μπορεί να γίνει η δύναμη αντίκρουσης με κατεύθυνση στο χειριστή της συσκευής. Πρέπει να έχετε τέτοια θέση σώματος κατά την εργασία, ώστε να αντιδράτε αυτές τις δυνάμεις.

Πάντα πρέπει να επιβεβαιώνετε ότι όλα τα κλειδιά και τα εργαλεία που χρησιμοποιούνται για ρύθμιση, έχουν αφαιρεθεί πριν από την εργασία.

Χρησιμοποιείτε ενισχυμένα γυαλιά προστασίας κατά ρύθμιση και χρήση του προϊόντος.

Πριν από κάθε χρήση πρέπει να ελέγχετε κάθε καλώδιο και προσαρμογέα για πιθανές διαρροές.

Πριν από σύνδεση στην πηγή συμπιεστή αέρα, επιβεβαιώνετε ότι όλες τις βαλβίδες και οι διακόπτες βρίσκονται στη θέση απενεργοποίησης – «OFF».

Μην υπερβαίνετε τη μέγιστη πίεσης αέρα 0,8 MPa / 0,18 MPa για απορρόφηση/εκκένωση της δεξαμενής.

Ποτέ μην υπερβαίνεται το φάσμα θερμοκρασιών λαδιού που προορίζεται για την εκχύλιση. Θερμοκρασία του λαδιού κινητήρα πριν από την απορρόφηση πρέπει να περιέχεται στο φάσμα από 40°C κι έως 60°C. Πάρα πολύ χαμηλή θερμοκρασία προκαλεί ότι τ λάδι είναι πάρα πολύ πυκνό με σκοπό να το απορροφάται αποτελεσματικά. Πάρα πολύ υψηλή θερμοκρασία μπορεί να βλάπτει εξαρτήματα του προϊόντος από πλαστικό και ακόμη να προκαλούν σημαντικά εγκαύματα.

Μη χρησιμοποιείτε αυτή τη μηχανή για τους σκοπούς που δεν αναφέρονται στις παρούσες οδηγίες χρήσης. Η εκχύλιση υγρών διαφορετικών από τα υγρά που αναφέρονται στις παρούσες οδηγίες χρήσης μπορεί να προκαλεί τραυματισμούς και πυρκαγιά και ακόμη να βλάπτει το προϊόν

Κατά την εκχύλιση του λαδιού από τον κινητήρα καύσης, ο κινητήρας δεν μπορεί να κινείται.

Πρέπει να είστε συμβατοί με τους τοπικές κανόνες διάθεση μεταχειρισμένου λαδιού. Το λάδι δεν είναι ουσία που είναι ουδέτερη για το φυσικό περιβάλλον. Μεταχειρισμένο λάδι κινητήρα πρέπει να διαθέτεται σωστά ή να ανακυκλώνεται/ Πρέπει να επικοινωνείτε με τις τοπικές αρχές σχετικά με απορρίμματα με σκοπό να λάβετε πληροφορίες για την ανακύκλωση. Ποτέ μη χρησιμοποιείτε το μεταχειρισμένο λάδι κινητήρα ξανά.

Κατά την εκχύλιση λαδιού μην πλησιάζετε φλόγα στη μηχανή, αποφεύγετε ακόμη δυνατές πηγές θερμότητας όπως θερμάστρες ή καυστήρες. Μην καπνίζετε κατά το χειρισμό της μηχανής.

ΧΕΙΡΙΣΜΟΣ ΠΡΟΪΟΝΤΟΣ

Προσοχή! Πριν αρχίσετε όλες τις εργασίες συναρμολόγησης ή αποσυναρμολόγησης πρέπει να βεβαιώνετε ότι το προϊόν είναι αποσυνδεδεμένο από την τροφοδοσία με συμπιεσμένο αέρα. Πρέπει ακόμη να επιβεβαιώνετε ότι η πίεση συγκεντρωμένη στη δεξαμενή του προϊόντος είναι απελευθερωμένη. Με σκοπό να το κάνετε πρέπει να ανοίγετε όλες τις βαλβίδες. Η βαλβίδα είναι πλήρως ανοιχτή αν ο μοχλός της είναι παράλληλος στη γραμμή της βαλβίδας. Αλλαγή θέσης του μοχλού στη θέση κάθετη προς τη γραμμή της βαλβίδας κλείνει τη βαλβίδα.

Η σπειρωτή σύνδεση πρέπει αν βιδώνεται με τη δύναμη όχι μεγαλύτερη από τη δύναμη που απαιτείται από τη στεγανότητας. Πάρα πολύ μεγάλο βίδωμα των σπειρωτών συνδέσεων μπορεί να βλάπτει τη στεγανοποίηση. Μπορείτε να χρησιμοποιείτε την ταινία PTFE για βελτίωση στεγανότητας των σπειρωτών συνδέσεων.

Συναρμολόγηση προϊόντος

Πρώτα, εγκαταστήστε τους τροχούς στη δεξαμενή. Οι περιστρεφόμενοι τροχοί πρέπει να βιδωθούν με ένα περικόχλιο και μια ροδέλα στις λαβές που βρίσκονται στο κάτω μέρος της δεξαμενής και οι μη περιστρεφόμενοι τροχοί πρέπει να τοποθετηθούν στον άξονα και να ασφαλιστούν με έναν πείρο (II).

Εισαγάγετε το σωλήνα μεταξύ του μπουκαλιού και της δεξαμενής στο σφικτήρα και ακινητοποιήστε σφίγγοντας το κουμπί (III). Μη σφίγγετε υπερβολικά τον επιλογέα για να μην καταστρέψετε τον σωλήνα. Τοποθετήστε το μπουκαλιό στην κορυφή του σωλήνα βιδώνοντάς το στο σπειρώμα του σωλήνα. Ασφαλίστε το σωλήνα που συνδέει το σωλήνα με τη δεξαμενή με μια ταινία σύσφιξης (V). Μη τον σφίγγετε υπερβολικά για να μην καταστρέψετε τον εύκαμπτο σωλήνα.

Βιδώστε το μανόμετρο στη βάση της σύνδεσης του καθετήρα εξαγωγής (VI). Βιδώστε τον σωλήνα εξαγωγής (VII) στη βαλβίδα που βρίσκεται κάτω από το μανόμετρο. Βεβαιωθείτε ότι η βαλβίδα του καθετήρα στο άκρο του σωλήνα είναι κλειστή και στη συνέχεια σύρετε έναν από τους καθετήρες εξαγωγής (VIII) στο άλλο άκρο του σωλήνα.

Σύνδεση στο πνευματικό σύστημα

Ανεξάρτητα από το αν η πηγή πίεσιμένου αέρα θα συνδεθεί για την εξαγωγή λαδιού ή το άδειασμα της κύριας δεξαμενής, το εργαλείο πρέπει να συνδεθεί όπως φαίνεται στην εικόνα (IX). Η εικόνα παρουσιάζει τον συνιστώμενο τρόπο σύνδεσης του εργαλείου στο πνευματικό σύστημα. Ο παρουσιασμένος τρόπος διασφαλίζει την πιο αποδοτική χρήση του εργαλείου καθώς και παρατείνει τη ζωή του.

Απλώστε μερικές σταγόνες λαδιού SAE 10 Air Tool στην είσοδο αέρα.

Η απόδοση του εργαλείου μπορεί να ρυθμιστεί αλλάζοντας την πίεση αέρα που παρέχει το εργαλείο.

Απαγορεύεται η υπέρβαση της μέγιστης πίεσης που καθορίζεται στον πίνακα με τεχνικά δεδομένα.

Συνδέστε τ ο εργαλείο στο πνευματικό σύστημα χρησιμοποιώντας το σωλήνα με την εσωτερική διάμετρο 10 mm / 3/8". Επιβεβαιωθείτε ότι η ανθεκτικότητα του σωλήνα είναι τουλάχιστον 1,38 MPa.

Εγκύλιση λαδιού με μέθοδο κενού

Βεβαιωθείτε ότι η βαλβίδα του καθετήρα είναι κλειστή. Οι πλαστικοί ανιχνευτές μπορούν να παραμορφωθούν σε κάποιο βαθμό, κάτι που μπορεί να είναι χρήσιμ αν χρειαστεί να φτάσετε στις γωνίες της δεξαμενής πετρελαίου. Ωστόσο, η διάθλαση του καθετήρα θα πρέπει να αποφεύγεται, αυτό μπορεί να οδηγήσει σε απόφραξη του καθετήρα και μόνιμη βλάβη. Οι μεταλλικοί καθετήρες δεν πρέπει να παραμορφώνονται.

Βεβαιωθείτε ότι η βαλβίδα της κύριας δεξαμενής είναι κλειστή. Βεβαιωθείτε ότι η βαλβίδα παροχέτευσης είναι κλειστή. Ρυθμίστε την πίεση στην πηγή πεπιεσμένου αέρα έτσι ώστε να μην υπερβαίνει τη μέγιστη πίεση εξαγωγής που αναφέρεται στον πίνακα τεχνικών δεδομένων.

Ανοίξτε τη βαλβίδα της δεξαμενής και στη συνέχεια αρχίστε να παρέχετε αέρα στη δεξαμενή, γεγονός που θα προκαλέσει κενό στη δεξαμενή ελέγχου. Να παρακολουθείτε τον μανόμετρο. Εάν η βελόνα βρίσκεται στο κίτρινο κομμάτι της κλίμακας μέτρησης, η παροχή αέρα στη δεξαμενή πρέπει να διακοπεί.

Εισαγάγετε τον καθετήρα στη δεξαμενή από την οποία πρόκειται να γίνει εξαγωγή του λαδιού και στη συνέχεια ανοίξτε τη βαλβίδα του καθετήρα. Το κενό στη δεξαμενή θα εξαγάγει το λάδι. Εάν το παραγόμενο κενό δεν επιτρέπει την εξαγωγή όλου του λαδιού από τη δεξαμενή, κλείστε τη βαλβίδα του καθετήρα, επαναλάβετε τη διαδικασία για την εφαρμογή κενού στη δεξαμενή ελέγχου και, στη συνέχεια, επαναλάβετε την εξαγωγή λαδιού.

Δεν χρειάζεται να αδειάσετε τη δεξαμενή κατά την εφαρμογή κενού, αλλά αυτό συνιστάται λόγω της υψηλότερης απόδοσης εξαγωγής λαδιού στην περίπτωση κενής δεξαμενής.

Εξόρυξη λαδιού με βαρύτητα

Η μέθοδος αυτή δεν χρησιμοποιεί την πηγή πεπιεσμένου αέρα.

Βεβαιωθείτε ότι η βαλβίδα του μπου είναι κλειστή. Βεβαιωθείτε ότι η βαλβίδα παροχέτευσης είναι κλειστή.

Στη συνέχεια, αντικαταστήστε το εργαλείο έτσι ώστε το μπου να είναι κάτω από την έξοδο λαδιού από τη δεξαμενή. Ανοίξτε την έξοδο της δεξαμενής λαδιού και αφήστε το λάδι να ρέει μέσα στο μπου. Αφού αδειάσει τη δεξαμενή, κλείστε την έξοδο λαδιού, ανοίξτε τη βαλβίδα του μπου και αφήστε το λάδι να ρέει από το μπου στη δεξαμενή. Όταν το μπου αδειάσει, κλείστε τη βαλβίδα του μπου.

Αδειασμα της κύριας δεξαμενής

Προσοχή! Πριν από την αποστράγγιση της κύριας δεξαμενής, βεβαιωθείτε ότι η βαλβίδα της δεξαμενής και η βαλβίδα του καθετήρα είναι κλειστές.

Η δεξαμενή διαθέτει δείκτη στάθμης λαδιού τοποθετημένο στην πλευρική επιφάνεια. Εάν το λάδι φτάσει στο πάνω άκρο του δείκτη, αδειάστε τη δεξαμενή.

Συνδέστε το άκρο του σωλήνα αποστράγγισης της δεξαμενής στη δεξαμενή στην οποία θα μεταφερθεί το λάδι από την κύρια δεξαμενή. Ρυθμίστε την πίεση στην πηγή πεπιεσμένου αέρα έτσι ώστε να μην υπερβαίνει τη μέγιστη πίεση εκκένωσης της δεξαμενής που δίνεται στον πίνακα τεχνικών δεδομένων.

Βεβαιωθείτε ότι η βαλβίδα εισόδου αέρα της δεξαμενής είναι κλειστή και στη συνέχεια συνδέστε την πηγή πεπιεσμένου αέρα (XI) στην είσοδο.

Ανοίξτε τη βαλβίδα παροχέτευσης, εάν το άκρο του σωλήνα αποστράγγισης είναι κάτω από το επίπεδο λαδιού στην κύρια δεξαμενή, το λάδι θα αρχίσει να ρέει από την κύρια δεξαμενή αυτόματα με βάση τα επικοινωνούντα δοχεία. Ο πεπιεσμένος αέρας που εισέρχεται στην κύρια δεξαμενή θα εκτοπίσει το λάδι που συσσωρεύεται σε αυτό. Αφού το λάδι σταματήσει να ρέει έξω από την κύρια δεξαμενή, κλείστε τη βαλβίδα εισαγωγής αέρα, αποσυνδέστε την πηγή πεπιεσμένου αέρα και, στη συνέχεια, περιμένετε όλη την πίεση που εγχέεται στη δεξαμενή αέρα για να εκκενώσετε και να κλείσετε τη βαλβίδα παροχέτευσης.

Η κύρια δεξαμενή είναι εξοπλισμένη με βαλβίδα ασφαλείας που θα απελευθερώσει την πίεση όταν ξεπεραστεί η τιμή πίεσης. Η βαλβίδα μπορεί επίσης να ανυψωθεί χειροκίνητα (XII), προκάλώντας εξισορρόπηση της πίεσης στην κύρια δεξαμενή.

ΣΥΝΤΗΡΗΣΗ, ΜΕΤΑΦΟΡΑ ΚΑΙ ΦΥΛΑΞΗ

Καθαρίζετε τις εξωτερικές επιφάνειες το προϊόντος με χρήση αραιωμένου καθαριστικού μέσου με νερό το οποίο προορίζεται για αφαίρεση των υπολειμμάτων του λαδιού κινητήρα. Μην χρησιμοποιείτε εύφλεκτα καθαριστικά μέσα, διαλυτικά, βενζίνη ή αλκοόλ. Μην χρησιμοποιείτε καυστικά μέσα ή μέσα τριβής. Καθαρίζετε τη λεκάνη όπως και άλλες επιφάνειες.

Ξεπλύνετε το εσωτερικό χώρο του προϊόντος τουλάχιστον μια φορά κάθε έξι μήνες με καθαριστικό μέσο με νερό, χρησιμοποιώντας τη μέθοδο υποπίεσης ή βαρύτητας. Έτσι επιτρέπεται η αφαίρεση ακαθαρσιών που διαπέρασαν στη δεξαμενή μαζί με το μεταχειρισμένο λάδι. Μεταφέρετε το προϊόν σε μικρές αποστάσεις π.χ. μέσα στο χώρο του συνεργείου χρησιμοποιώντας τους τροχούς του προϊόντος.

Σε περίπτωση μεταφοράς σε μεγαλύτερες αποστάσεις, καθαρίζετε, αποσυναρμολογείτε και μεταφέρετε το προϊόν στις συσκευασίες εργοστασίου. Ανεξάρτητα από την απόσταση, το προϊόν πάντα μεταφέρεται αποσυνοδευμένο από την πηγή συμπιεσμένου αέρα και εξισωμένη πίεση σε δύο δεξαμενής.

Το προϊόν πάντα φυλάσσεται αποσυνοδευμένο από την πηγή συμπιεσμένου αέρα και εξισωμένη πίεση σε δύο δεξαμενής. Πρέπει να εκκενώνεται και να καθαρίζεται τις δεξαμενές και τη λεκάνη με σκοπό τη φύλαξη. Φυλάσσετε το προϊόν συναρμολογημένο και αποσυναρμολογημένο. Φυλάσσετε το προϊόν στους τόπους που δεν παρέχουν σύμβαση στους τρίτους, ειδικά στα παιδιά. Ο τόπος φύλαξης πρέπει να προστατεύεται από την επίδραση υψηλών θερμοκρασιών, άμεση δράση ηλιακής ακτινοβολίας και ακόμη να διασφαλίζει καλό εξαερισμό με σκοπό να μην πυκνωθεί υδρατμός στο προϊόν.

TOYA S.A.
ul. Sołtysowicka 13 - 15
51 - 168 Wrocław
tel.: 071 32 46 200
fax: 071 32 46 373
e-mail: biuro@yato.pl

ODDZIAŁ WARSZAWSKI
Teren ProLogis Park Nadarzyn
al. Kasztanowa 160
05 - 831 Młochów k. Nadarzyna
tel.: 022 73 82 800
fax: 022 73 82 828

TOYA ROMANIA SA
Soseaua Odai 109-123
Sector 1, Bucuresti
www.yato.ro
office@yato.ro
tel: 031 710 8692
fax 0317104008

DEKLARACJA ZGODNOŚCI

0824/YT-07191/EC/2024

Deklarujemy z pełną odpowiedzialnością, że niżej wymienione wyroby:

Zlewarko-wysysarka pneumatyczna; 0,8/0,18 MPa; 150 l/min; 70 l; nr kat.: YT-07191

do których odnosi się niniejsza deklaracja, są zgodne z poniższymi normami:

EN ISO 12100:2010

i spełniają wymagania dyrektyw:

2006/42/WE Maszyny i urządzenia bezpieczeństwa

Numer seryjny: dotyczy wszystkich numerów seryjnych urządzeń wymienionych w deklaracji

Nazwisko i adres osoby upoważnionej do przygotowania dokumentacji technicznej:

Tomasz Zych

TOYA S.A., ul. Sołtysowicka 13 - 15, 51-168 Wrocław, Polska

 **TOYA SPÓŁKA Z OGRANICZONĄ ODPOWIEDZIALNOŚCIĄ**
SPECJALISTA DS. TECHNICZNYCH
TOMASZ ZYCH

(nazwisko i podpis osoby upoważnionej)

Wrocław, 2024.08.23

(miejsce i data wystawienia)

TOYA S.A.
ul. Sołtysowicka 13 - 15
51 - 168 Wrocław
tel.: 071 32 46 200
fax: 071 32 46 373
e-mail: biuro@yato.pl

ODDZIAŁ WARSZAWSKI
Teren ProLogis Park Nadarzyn
al. Kasztanowa 160
05 - 831 Młochów k. Nadarzyna
tel.: 022 73 82 800
fax: 022 73 82 828

TOYA ROMANIA SA
Soseaua Odai 109-123
Sector 1, Bucuresti
www.yato.ro
office@yato.ro
tel: 031 710 8692
fax 0317104008

DECLARATION OF CONFORMITY

0824/YT-07191/EC/2024

We declare and guarantee with full responsibility that the following products:

Pneumatic oil drain extractor; 0,8/0,18 MPa; 150 l/min; 70 l; item no. YT-07191

meet requirements of the following European Standards / Technical Specifications:

EN ISO 12100:2010

and fulfill requirements of the following European Directives:

2006/42/EC Machinery and safety elements

Serial number: concern all serial numbers of item(s) mentioned in this declaration

The person authorized to compile the technical file:

Tomasz Zych

TOYA S.A., ul. Sołtysowicka 13 - 15, 51-168 Wrocław, Polska

Wrocław, 2024.08.23

(Place and date of issue)

 TOYA SPÓŁKA Z OGRANICZONĄ ODPOWIEDZIALNOŚCIĄ
SPECJALISTA DS. TECHNICZNYCH
TOMASZ ZYCH

(Name and signature of authorized person)

TOYA S.A.
ul. Sołtysowicka 13 - 15
51 - 168 Wrocław
tel.: 071 32 46 200
fax: 071 32 46 373
e-mail: biuro@yato.pl

ODDZIAŁ WARSZAWSKI
Teren ProLogis Park Nadarzyn
al. Kasztanowa 160
05 - 831 Młochów k. Nadarzyna
tel.: 022 73 82 800
fax: 022 73 82 828

TOYA ROMANIA SA
Soseaua Odai 109-123
Sector 1, Bucuresti
www.yato.ro
office@yato.ro
tel: 031 710 8692
fax 0317104008

DECLARAȚIE DE CONFORMITATE

0824/YT-07191/EC/2024

Declarăm și garantăm pe proprie răspundere că produsele următoare:

Rezervor decantare ulei uzat; 0,8/0,18 MPa; 150 l/min; 70 l; cod articol. YT-07191

satisfac cerințele Standardelor europene / Specificațiilor tehnice următoare:

EN ISO 12100:2010

și satisfac cerințele Directivelor europene următoare:

2006/42/WE Directiva pentru utilaje și dispozitive de siguranță

Număr de serie: se referă la toate numere de serie ale articolelor specificate în această declarație

Persoana autorizată să întocmească dosarul tehnic:

Tomasz Zych

TOYA S.A., ul. Sołtysowicka 13 - 15, 51-168 Wrocław, Polonia

Wrocław, 2024.08.23

(locul și data emiterii)

 TOYA S.P. S.A. BUCUREȘTI
SPECIALISTA DS. TEHNICIZNYCH
TOMASZ ZYCH

(nume și semnătura persoanei autorizate)